

Właściciel:

Tel. (+48) 52 58-16-760
Fax. (+48) 52 58-16-761

<http://bohамет-armatura.pl>
e-mail: biuro@bohамет-armatura.pl

Dział Sprzedaży:

Tel. (+48) 52 58-16-751
(+48) 52 58-16-754
Fax. (+48) 52 58-16-752

Dział Produkcji:

Tel. (+48) 52 58-16-766
(+48) 52 58-16-757
Fax. (+48) 52 58-16-761

OPIS TECHNICZNY

SKRZYNKI ULICZNE typ SW, SG i SH

Właściciel:Tel. (+48) 52 58-16-760
Fax. (+48) 52 58-16-761<http://bohamet-armatura.pl>
e-mail: biuro@bohamet-armatura.pl**Dział Sprzedaży:**Tel. (+48) 52 58-16-751
(+48) 52 58-16-754
Fax. (+48) 52 58-16-752**Dział Produkcji:**Tel. (+48) 52 58-16-766
(+48) 52 58-16-757
Fax. (+48) 52 58-16-761

1. Opis i dane techniczne skrzynek ulicznych:

- Korpus wykonany z żeliwa szarego EN-GJL 250 lub PEHD,
- Pokrywa wykonana z żeliwa szarego EN-GJL 250,
- Odlewy żeliwne zabezpieczone farbą bitumiczną,
- Pokrywa przylega na całej powierzchni obwodu oporowego korpusu.

1.1. Przeznaczenie

Skrzynki uliczne występują wraz z korpusem z tworzywa sztucznego lub żeliwa szarego, przeznaczone są do zabezpieczenia możliwości wysterowania hydrantów, zasuw wodociągowych i gazowych oraz nawierteł zainstalowanych pod ziemią.

1.2. Nazwa i cechy wyrobu

Ze względu na zabudowę skrzynek uliczne umieszczone nad zaworami są odpowiednio oznaczone:

- „W” – dla zasuw i nawierteł do przyłączy wodociągowych,
- „HYDRANT” - dla hydrantów podziemnych,
- „G” dla zasuw do sieci gazowych.

Skrzynki uliczne z korpusem PEHD są odporne na działanie temperatury do +240°C. Nacisk na całą powierzchnię skrzynek ulicznych nie może przekraczać 12,5 tony.

2. Konstrukcja

2.1. Opis konstrukcji

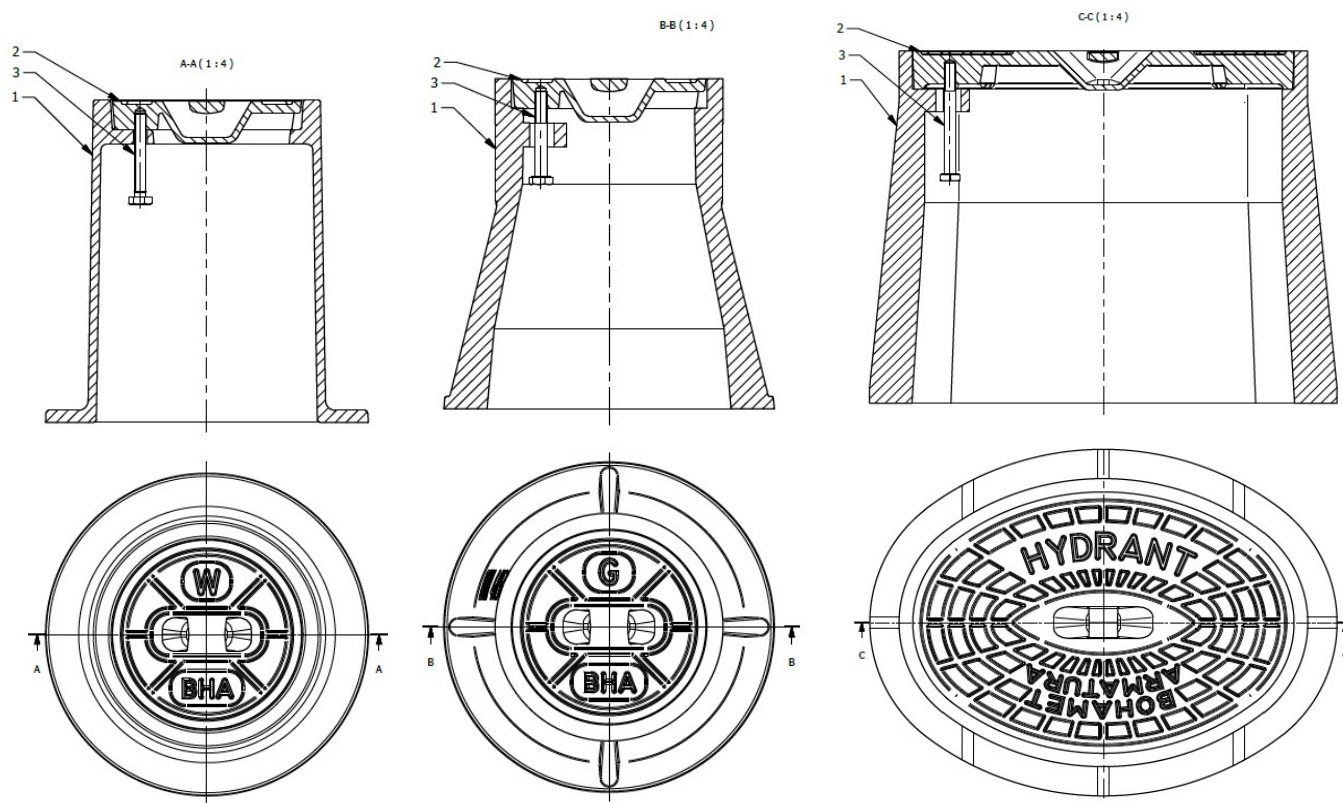
Podstawowymi elementami składowymi skrzynek ulicznych, stanowią korpus wykonany z GJL lub PEHD oraz pokrywa wykonana z żeliwa, które połączone są ze sobą za pomocą śruby.

2.2. Budowa oraz materiały

Podstawowe materiały użyte do skrzynek ulicznych (rysunek 2), przedstawiono w tabeli 1.

Tabela 1. Wykaz podstawowych materiałów użytych do budowy skrzynek ulicznych.

<i>Lp.</i>	<i>Nazwa części</i>	<i>Materiał</i>	<i>Norma</i>
1	Korpus	EN GJL 250 PEHD	PN-EN 1561 według katalogu
2	Pokrywa	EN GJL 250	PN-EN 1561
3	Śruba	Stal oc.	DIN 933



Skrzynki wodne typ SW

Skrzynki gazowe typ SG

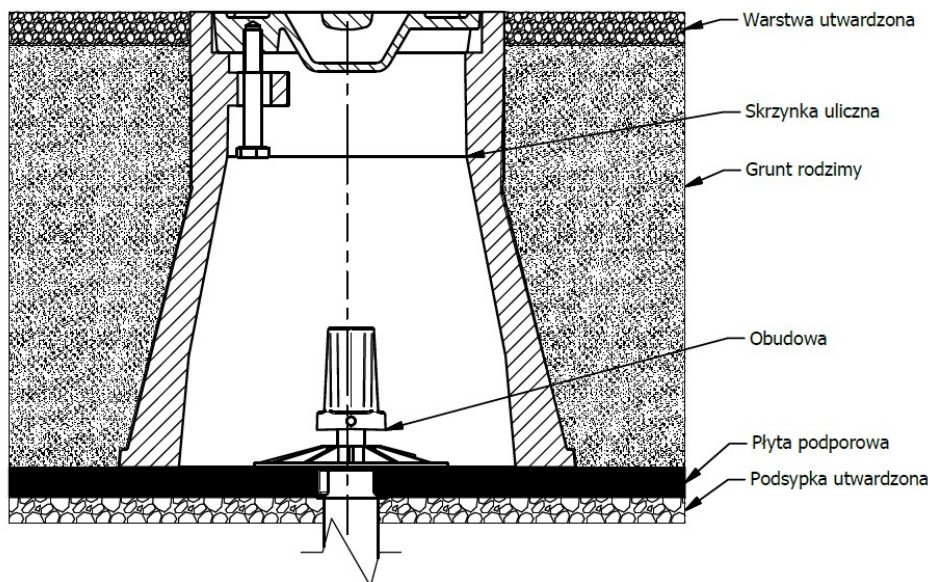
Skrzynki wodne typ SH

Rys 2. Skrzynki uliczne

3. Instrukcja montażu i eksploatacji

3.1 Wytyczne montażu

Przystępując do montażu należy przygotować grunt pod skrzynki i zwrócić uwagę na jego głębokość. Przed zamontowaniem skrzynek należy sprawdzić zastosowanie dla używanych parametrów pracy a w szczególności rodzaj nawierzchni z uwzględnieniem maksymalnej wytrzymałości na obciążenie. Zmiana warunków eksploatacji wymaga konsultacji z producentem armatury. Aby rozłożyć naciski powierzchniowe skrzynki uliczne należy montować na odpowiednich dla danego typu skrzynki płytach podkładowych, które są wykonane z tworzywa sztucznego. Dopuszczalny jest montaż bezpośrednio na gruncie rodzimym lub podsypce piaskowej w zależności od warunków gruntowych.

Właściciel:Tel. (+48) 52 58-16-760
Fax. (+48) 52 58-16-761<http://bohamet-armatura.pl>
e-mail: biuro@bohamet-armatura.pl**Dział Sprzedaży:**Tel. (+48) 52 58-16-751
(+48) 52 58-16-754
Fax. (+48) 52 58-16-752**Dział Produkcji:**Tel. (+48) 52 58-16-766
(+48) 52 58-16-757
Fax. (+48) 52 58-16-761

Rys 2. Przykładowy schemat instalacji skrzynki ulicznej

3.2 Eksploatacja i konserwacja

Skrzynki uliczne nie wymagają zabiegów konserwacyjnych ani naprawczych, użytkownik powinien okresowo (zaleca się raz w roku) sprawdzić stan zwieńczenia.

4. Zabezpieczenie

Wszelkie czynności związane z instalacją użytkowania i eksploatacją produktu muszą być wykonywane przez wykwalifikowany i przeszkolony personel, który posiada odpowiednie doświadczenie, oraz kwalifikacje, które umożliwiają odpowiednią ocenę istniejącej sytuacji i pozwalają na wcześniejsze rozpoznanie niebezpieczeństw oraz ich uniknięcie. Przy nieprzestrzeganiu tego ostrzeżenia lub postępowaniu niezgodnym ze wskazówkami zawartymi w instrukcji, może nastąpić śmierć, ciężkie obrażenia ciała lub znaczne szkody materialne. Firma Bohamet-Armatura Sp.z o.o. nie ponosi odpowiedzialności za wypadki i sytuacje awaryjne związane z nieprawidłowym montażem czy eksploatacją wyrobu. Nie wolno użytkować produktu bez dokładnej znajomości i zrozumienia niniejszej instrukcji. Należy przestrzegać ogólnych zasad BHP. Niniejszą instrukcję należy dołączać do każdego produktu oraz przechowywać przez cały czas eksploatacji produktu w celu zapewnienia bezpiecznej eksploatacji.

5. Warunki gwarancji i serwisu

Skrzynki uliczne produkcji „BOHAMET - ARMATURA”, objęte są gwarancją przez okres 24 miesięcy począwszy od daty dostawy.

W ramach gwarancji dokonuje się:

- wymiany całych skrzynek ulicznych;
- wymiany części skrzynek ulicznych.

Gwarancją objęte są skrzynki uliczne kompletne i ich części składowe w których stwierdzono ukryte wady powstałe z winy producenta, tj „BOHAMET – ARMATURA”.

Właściciel:

Tel. (+48) 52 58-16-760
Fax. (+48) 52 58-16-761

<http://bohamet-armatura.pl>
e-mail: biuro@bohamet-armatura.pl

Dział Sprzedaży:

Tel. (+48) 52 58-16-751
(+48) 52 58-16-754
Fax. (+48) 52 58-16-752

Dział Produkcji:

Tel. (+48) 52 58-16-766
(+48) 52 58-16-757
Fax. (+48) 52 58-16-761

Wady powstałe w wyniku uszkodzeń mechanicznych zaistniałych u użytkownika/odbiorcy podczas:

- niewłaściwego przechowywania i transportu;
- niewłaściwego rozładunku/ załadunku;
- niewłaściwego montażu;
- niewłaściwej eksploatacji;
- wykorzystywanie do innych celów niż jest przeznaczony;

Będą usuwane odpłatnie.

Napraw gwarancyjnych lub wymiany wyrobu na nowy dokonuje producent lub wskazany przez niego przedstawiciel.

Uwagi o eksploatacji i ewentualnych usterkach prosimy zgłaszać do producenta:

„BOHAMET – ARMATURA” Sp. z o.o.

Tel./Fax.: 052 581-67-61

E-mail: biuro@bohamet-armatura.pl