

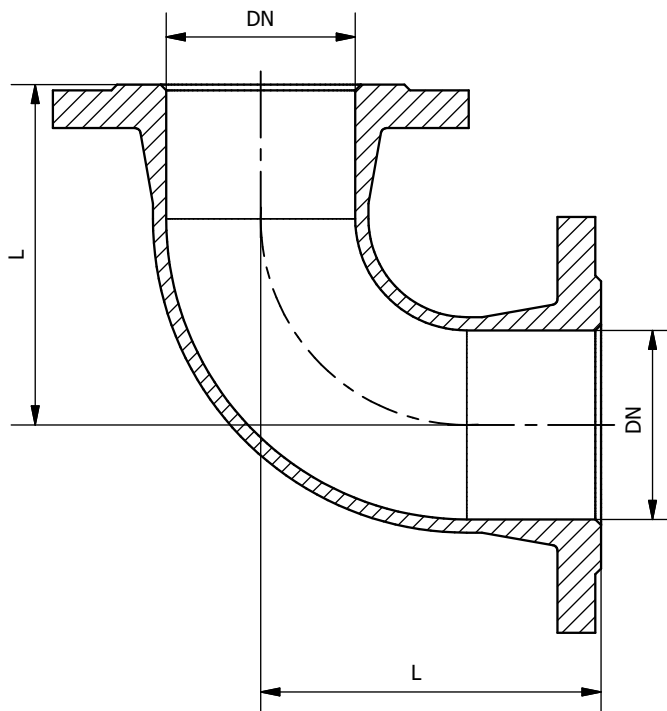
Asortyment Assortment ассортимент	Typ Type ТИП	Grupa katalogowa Catalogue group группа по каталогу
KOLANO KOŁNIERZOWE Q	Q PN10 PN16	42.180.DN 43.180.DN
FLANGED Q ELBOW		
КОЛЕНО ФЛАНЦЕВОЕ Q		



Q PN16
43.180.100

Tab.1

DN	L	42.180.DN Masa [kg] dla GJL Mass (kg) for GJL Масса (кг) для GJL	43.180.DN Masa [kg] dla GJS Mass (kg) for GJS Масса (кг) для GJS
50	150	7	6,8
80	165	9,3	8,5
100	180	12,6	12,6
150	220	24,8	21,9
200	260	38	-
250	350	76,2	-
300	400	114,2	-



Dane techniczne / Cechy konstrukcyjne	Technical data / Design features	Технические параметры / Конструктивные особенности
Cisnienie robocze: PN10 / PN16 Wymiary przyłączeniowe kołnierzy: wg PN-EN 1092-2 Rodzaj powłoki: farba proszkowa epoksydowa RAL 5005 Grubość powłoki: 80 (250*) µm dla GJL, 250 µm dla GJS Materiał odlewów: EN-GJL 250 wg PN-EN 1561 EN-GJS 500-7 wg PN-EN 1563	Working pressure: PN10 / PN16 Connection dimensions of flanges: according to PN-EN 1092-2 Coating type: RAL 5005 epoxy powder coating Coating thickness: 80 (250*) µm for GJL, 250µm for GJS Material of castings: EN-GJL 250 wg PN-EN 1561 EN-GJS 500-7 wg PN-EN 1563	Рабочее давление: PN10 / PN16 Размеры фланцевого соединения: согласно PN-EN 1092-2 Тип покрытия: эпоксидный порошок RAL 5005 Толщина покрытия: 80 (250 *) мкм для GJL, 250 мкм для GJS Литейный материал: EN-GJL 250 wg PN-EN 1561 EN-GJS 500-7 wg PN-EN 1563
Zastosowanie	Application	Назначение
W instalacjach wodociagowych, wody pitnej i innych płynach obojętnych chemicznie.	In plumbing, drinking water and other chemically inert liquids	В сантехнике, питьевой воде и других химически инертных жидкостях
Zamówienie	Order	заказ
W zamówieniu należy podać numer katalogowy artykułu oraz średnicę „DN” (wg tabeli 1), wg wzoru: 42.180.050, gdzie 42 oznacza wykonanie z GJL 250, a 43 oznacza wykonanie z GJS 500-7.	The order should specify the tee type and nominal diameter or catalogue number, e.g. 42.180.050, where 42 is for GJL 250 and 43 is for GJS 500-7.	При заказе укажите тип тройника и номинальный диаметр или номер по каталогу, например 42.180.050, где 42 означает 250 GJL, а 43 означает 500-7 GJS.