

## KOŁNIERZ ŚLEPY X PN10 / PN16 (GRUPA KATALOGOWA 47.240.DN)

### Dane techniczne:

=> Ciśnienie robocze: PN10 / PN16  
=> Wymiary przyłączeniowe kołnierzy wg PN-EN 1092-2

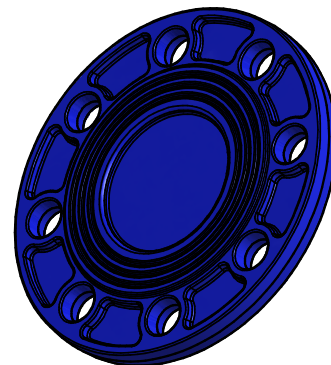
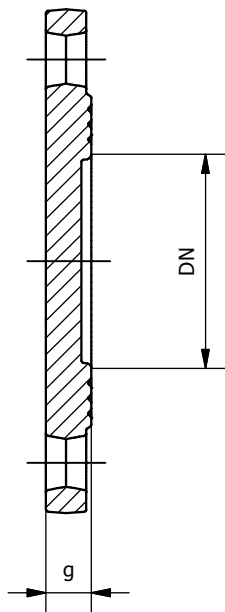
### Malowanie:

=> farba epoksydowa - proszkowa  
=> dla GJS powłoka min 250µm (RAL 5005)

### Materiał:

=> żeliwo sferoidalne EN-GJS 500-7 wg PN-EN 1563

DN	g	Masa[kg]
50	17	2,2
80	19	3,2
100	21	4,4
150	23	7,8
200	23	12,6
250	25	19,4
300	25	23

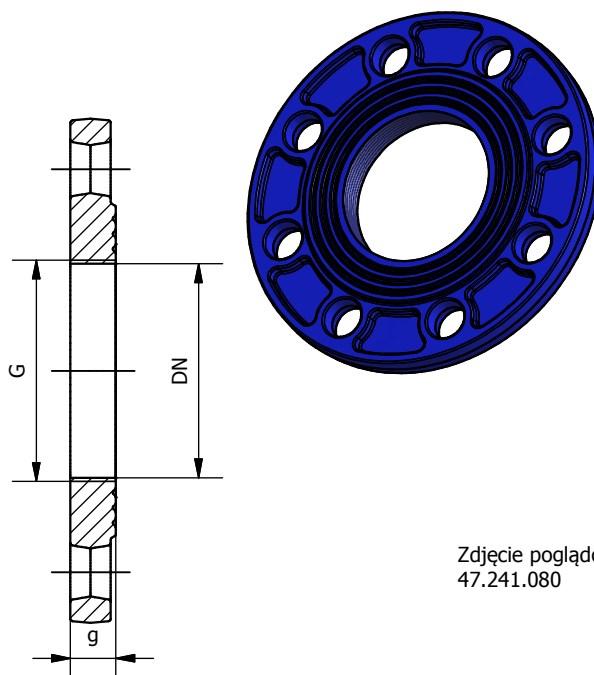


Zdjęcie poglądowe  
47.240.080

W zamówieniu należy podać numer katalogowy, średnicę nominalną DN np. 47.240.100

## KOŁNIERZ ŚLEPY X Z GWINTEM PN10 / PN16 (GRUPA KATALOGOWA 47.241.DN.G)

DN	g [mm]	1/2	3/4	1	1 1/4	1 1/2	2	x	x	G ["]
50	17	1/2	3/4	1	1 1/4	1 1/2	2	x	x	G ["]
		1,8		1,7	1,6	1,5	x	x	Waga [kg]	
80	19	1/2	3/4	1	1 1/4	1 1/2	2	3	x	G ["]
		3,0		2,9	2,8	2,4	x	Waga [kg]		
100	21	1/2	3/4	1	1 1/4	1 1/2	2	3	4	G ["]
		3,3		3,2	3,0	2,8	2,3	Waga [kg]		
150	23	1/2	3/4	1	1 1/4	1 1/2	2	3	4	G ["]
		5,8		5,7	5,6	5,2	4,8	Waga [kg]		
200	23	1/2	3/4	1	1 1/4	1 1/2	2	3	4	G ["]
		9,3		9,2	9,1	9,0	8,7	8,2	Waga [kg]	
250	25	1/2	3/4	1	1 1/4	1 1/2	2	3	4	G ["]
		14,4		14,3	14,2	14,1	13,7	13,2	Waga [kg]	
300	25	1/2	3/4	1	1 1/4	1 1/2	2	3	4	G ["]
		20,8		20,7	20,6	20,5	20,0	19,5	Waga [kg]	



Zdjęcie poglądowe  
47.241.080

W zamówieniu należy podać numer katalogowy, średnicę nominalną DN i rodzaj gwintu G np. 47.241.100.2