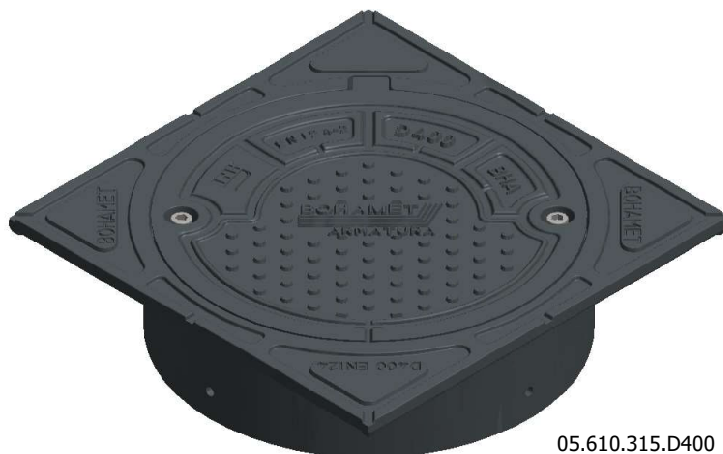


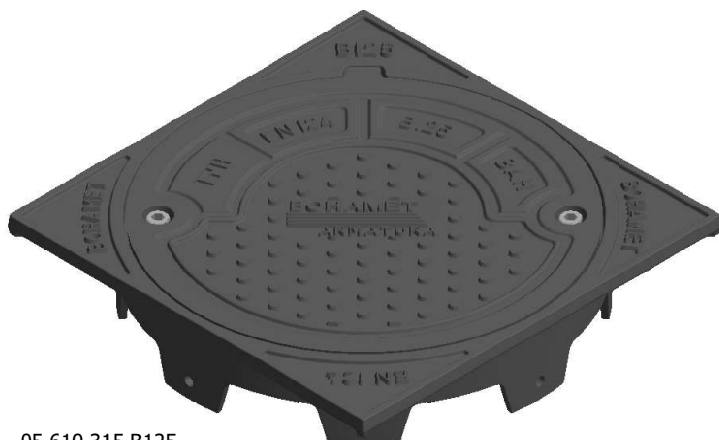
Asortyment Assortment ассортимент	Typ Type ТИП	Grupa katalogowa Catalogue group группа по каталогу
WŁAZ L315		
MANHOLE L315	L315	05.610.315.X
ЛЮК L315		



05.610.315.A15



05.610.315.D400



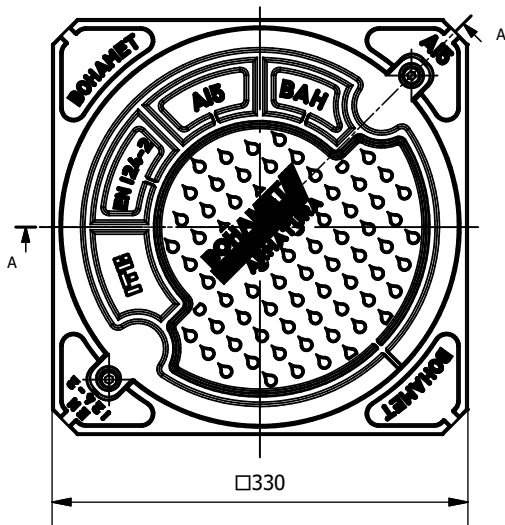
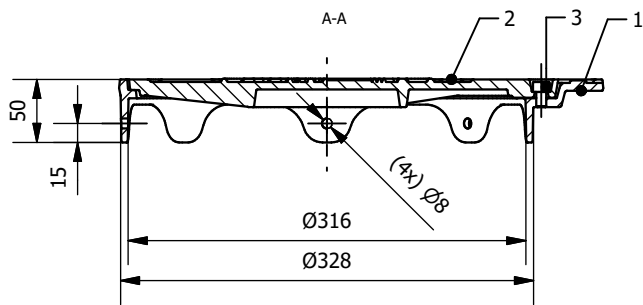
05.610.315.B125

Tab.1

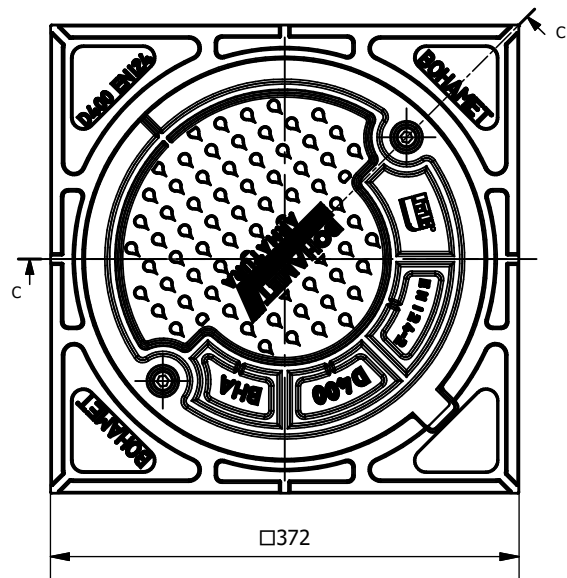
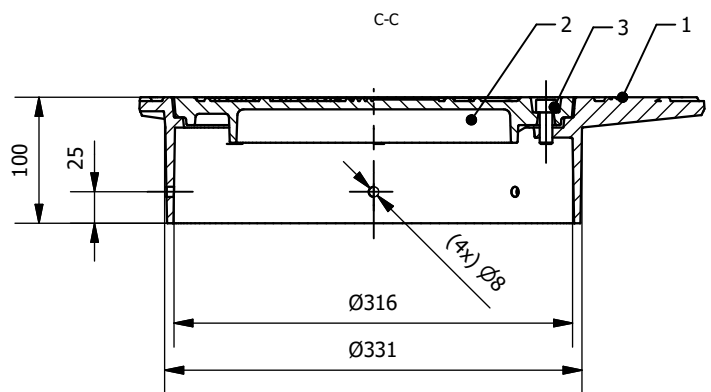
Nr (X)	Obciążenie Load нагрузка	Masa [kg] Mass [kg] Масса [kg]
A15	1,5 t	9,8
B125	12,5 t	17,1
D400	40 t	17,9

Dane techniczne / Cechy konstrukcyjne	Technical data / Design features	Технические параметры / Конструктивные особенности
<p>Malowanie: lakier bitumiczny, kolor czarny</p> <p>Materiały odlewów:</p> <p>Korpus żeliwo szare, EN-GJL 250 wg PN-EN 1561</p> <p>Pokrywa żeliwo szare, EN-GJL 250 wg PN-EN 1561 dla A15 i B125 żeliwo sferoidalne, EN-GJS 500-7 wg PN-EN 1563 dla D400</p> <p>Logo: wykonujemy na życzenie Klienta</p> <p>Montaż: z rurą teleskopową wykonać przy użyciu czterech śrub M6</p>	<p>Painting: bituminous varnish, black color</p> <p>Cast materials:</p> <p>Manhole body grey cast iron, EN-GJL 250 acc. to PN-EN 1561</p> <p>Manhole cover grey cast iron, EN-GJL 250 acc. to PN-EN 1561 for A15 and B125 ductile cast iron, EN-GJS 500-7 acc. to PN-EN 1563 for D400</p> <p>Logo: we make at the customer's request</p> <p>Installation with a telescopic pipe must be made by four M6 screws</p>	<p>Картина: битумный лак, черный цвет</p> <p>Литые материалы:</p> <p>Корпус люка серый чугун, EN-GJL 250 согласно PN-EN 1561</p> <p>Крышка люка серый чугун, EN-GJL 250 согласно PN-EN 1561 для A15 и B125 сфероидальный чугун GJS 500-7 согласно PN-EN 1563 для D400</p> <p>Логотип: изготавливаем по желанию заказчика</p> <p>Установка с помощью телескопической трубы должна выполняться четырьмя винтами М6.</p>
<p>Uwagi</p> <p>Służy do zwieńczenia studni. Przeznaczone do montażu w jezdniach dróg, utwardzonych poboczach, parkingów.</p>	<p>Comments</p> <p>It is used to finish the well. Intended for installation in roadways, paved shoulders, parking lots.</p>	<p>комментарии</p> <p>Используется для отделки колодца. Предназначен для установки в дороги, асфальтированные обочины, автостоянки.</p>
<p>Zamówienie</p> <p>W zamówieniu należy podać numer katalogowy artykułu, gdzie zamiast X (tabela 1) wpisywane jest obciążenie studzienki. np. 05.610.315.B125</p>	<p>Order</p> <p>The order should include the catalog number of the article, where instead of X (table 1) the load of the manhole is entered. eg. 05.610.315.B125</p>	<p>заказ</p> <p>Заказ должен содержать номер каталога статьи, где вместо X (таблица 1) вводится нагрузка отстойника. напр. 05.610.315.B125</p>

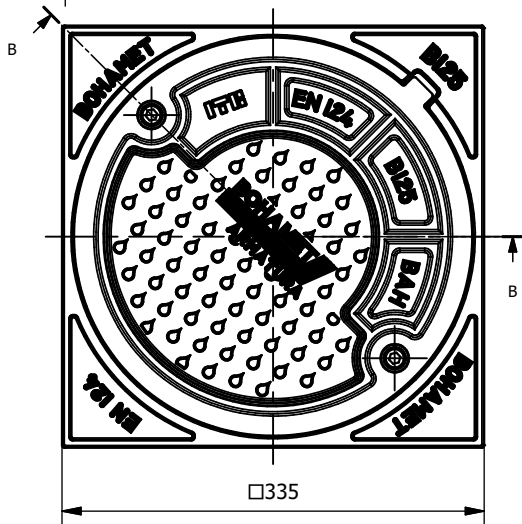
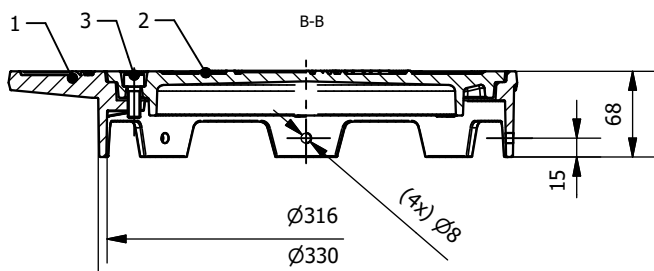
Wymiary podawane są w [mm] / Dimensions are given in [mm] / Размеры указаны в [мм]



05.610.315.A15



05.610.315.D400



05.610.315.B125

Tab.2

Lp. No. №	Nazwa części	Item	Название части	Materiał Material	Norma Standard
1	Korpus włazu	Manhole body	Корпус люка	EN GJL-250	PN-EN 1561
2	Pokrywa włazu	Manhole cover	крышка люка	EN GJL-250/ EN-GJS 500-7	PN-EN 1561/ PN-EN 1563
3	Śruba	Screw	винт	Stal oc./ Galvanized steel / Оц. сталь	DIN 912