

Właściciel:

Tel. (+48) 52 58-16-760
Fax. (+48) 52 58-16-761

<http://bohамет-armatura.pl>
e-mail: biuro@bohамет-armatura.pl

Dział Sprzedaży:

Tel. (+48) 52 58-16-751
(+48) 52 58-16-754
Fax. (+48) 52 58-16-752

Dział Produkcji:

Tel. (+48) 52 58-16-766
(+48) 52 58-16-757
Fax. (+48) 52 58-16-761

OPIS TECHNICZNY

WŁAZ OGRODOWY TYPU WO

Właściciel:Tel. (+48) 52 58-16-760
Fax. (+48) 52 58-16-761<http://bohамет-armatura.pl>
e-mail: biuro@bohамет-armatura.pl**Dział Sprzedaży:**Tel. (+48) 52 58-16-751
(+48) 52 58-16-754
Fax. (+48) 52 58-16-752**Dział Produkcji:**Tel. (+48) 52 58-16-766
(+48) 52 58-16-757
Fax. (+48) 52 58-16-761

1. Opis i dane techniczne włazu

- średnica wewnętrzna: Ø580 [mm],
- wysokość: 118 [mm],
- materiał: stal grubości 3mm,
- zabezpieczenie: możliwość założenia kłódki,
- montaż: posiada otwory umożliwiające zakotwienie.

1.1. Przeznaczenie

Włazy typu WO wykorzystywane są jako zwieńczenie studni wodomierzowych, studzienek wodociągowych, kanalizacji deszczowych i innych obiektów budowlanych celem zabezpieczenia dostępu do elementów znajdujących się pod ziemią. Nie stosować w ciągach komunikacyjnych.

1.2. Nazwa i cechy wyrobu

Właz typu WO:

- jest wykonany ze stali,
- posiada zawias umożliwiający uchYLENIE pokrywy,
- ma otwór, który pozwala na założenie zabezpieczenia,
- można zakotwiczyć do podłoża wykorzystując do tego otwory montażowe,
- jest zabezpieczony antykorozyjnie farbą bitumiczną.

2. Konstrukcja

2.1. Opis konstrukcji

Podstawowymi elementami składowymi włazu typu WO, stanowią korpus oraz pokrywa włazu wykonana ze stali, które połączone są ze sobą za pomocą zawiasu.

2.2. Budowa oraz materiały

Materiały użyte do budowy włazu WO (rysunek 1), przedstawiono w tabeli 1.

Właściciel:

Tel. (+48) 52 58-16-760
 Fax. (+48) 52 58-16-761

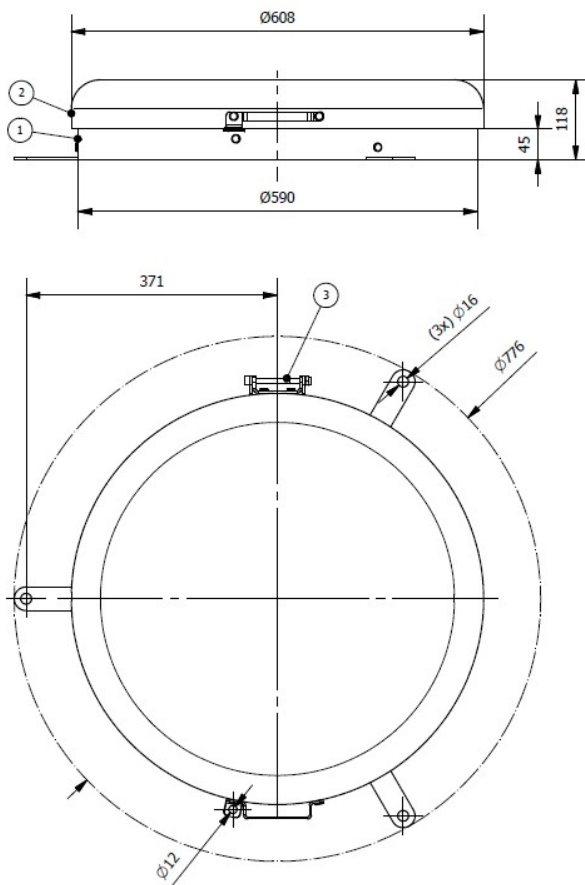
<http://bohамет-armatura.pl>
 e-mail: biuro@bohамет-armatura.pl

Dział Sprzedaży:

Tel. (+48) 52 58-16-751
 (+48) 52 58-16-754
 Fax. (+48) 52 58-16-752

Dział Produkcji:

Tel. (+48) 52 58-16-766
 (+48) 52 58-16-757
 Fax. (+48) 52 58-16-761



Rys 1. Właz ogrodowy WO.

Tabela 1. Wykaz podstawowych materiałów użytych do budowy włazu typu WO.

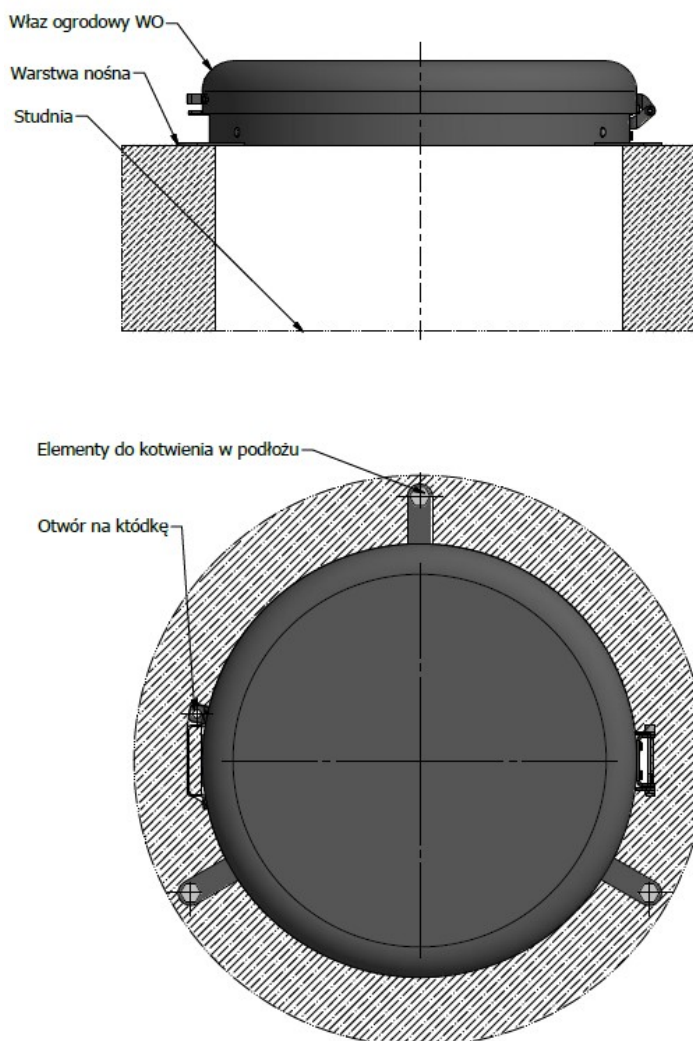
<i>Lp.</i>	<i>Nazwa części</i>	<i>Materiał</i>	<i>Materiał</i>
1	Korpus włazu	Stal	PN-EN 10051
2	Pokrywa włazu	Stal	PN-EN 10051
3	Śruba	Stal oc.	DIN 912

Właściciel:Tel. (+48) 52 58-16-760
Fax. (+48) 52 58-16-761<http://bohамет-armatura.pl>
e-mail: biuro@bohамет-armatura.pl**Dział Sprzedaży:**Tel. (+48) 52 58-16-751
(+48) 52 58-16-754
Fax. (+48) 52 58-16-752**Dział Produkcji:**Tel. (+48) 52 58-16-766
(+48) 52 58-16-757
Fax. (+48) 52 58-16-761

3. Instrukcja montażu i eksploatacji

3.1 Wytyczne montażu

Zwieńczenie włazu powinno być podparte na konstrukcji nośnej dostosowanej do obciążenia ruchem.



Rys 2. Przykładowy schemat instalacji włazu typu WO.

3.2 Eksploatacja i konserwacja

Właz typu WO nie wymaga zabiegów konserwacyjnych ani naprawczych, użytkownik powinien okresowo (zaleca się raz w roku) sprawdzić stan zwieńczenia oraz otworzyć i zamknąć pokrywę włazu.

Właściciel:Tel. (+48) 52 58-16-760
Fax. (+48) 52 58-16-761<http://bohamet-armatura.pl>
e-mail: biuro@bohamet-armatura.pl**Dział Sprzedaży:**Tel. (+48) 52 58-16-751
(+48) 52 58-16-754
Fax. (+48) 52 58-16-752**Dział Produkcji:**Tel. (+48) 52 58-16-766
(+48) 52 58-16-757
Fax. (+48) 52 58-16-761

4. Zabezpieczenie

Elementy włazu typu WO zostały zabezpieczone farbą bitumiczną. Wszystkie elementy włazu są pomalowane z zewnątrz i wewnątrz.

Przed malowaniem powierzchnie zostały oczyszczone metodą strumieniowo-ścierną, zgodnie z dokumentacją techniczną.

5. Warunki gwarancji i serwisu

Włazy typu WO produkcji „BOHAMET - ARMATURA”, objęte są gwarancją przez okres 24 miesięcy począwszy od daty dostawy.

W ramach gwarancji dokonuje się:

- wymiany całych włazów,
- wymiany części włazów.

Gwarancją objęte są włazy kompletne i ich części składowe w których stwierdzono ukryte wady powstałe z winy producenta, tj „BOHAMET – ARMATURA”.

Wady powstałe w wyniku uszkodzeń mechanicznych zaistniałych u użytkownika/odbiorcy podczas:

- niewłaściwego przechowywania i transportu;
- niewłaściwego rozładunku/ załadunku;
- niewłaściwego montażu;
- niewłaściwej eksploatacji;
- wykorzystywanie do innych celów niż jest przeznaczony.

Będą usuwane odpłatnie.

Napraw gwarancyjnych lub wymiany wyrobu na nowy dokonuje producent lub wskazany przez niego przedstawiciel.

Uwagi o eksploatacji i ewentualnych usterkach prosimy zgłaszać do producenta:

„BOHAMET – ARMATURA” Sp. z o.o.

Tel./Fax.: 052 581-67-61

mail: biuro@bohamet-armatura.pl