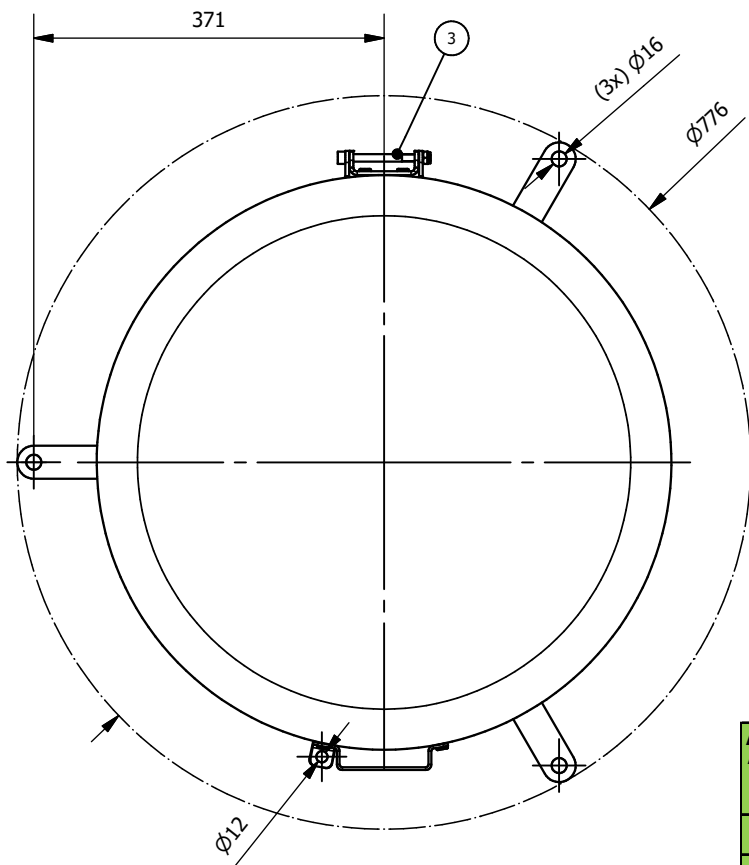
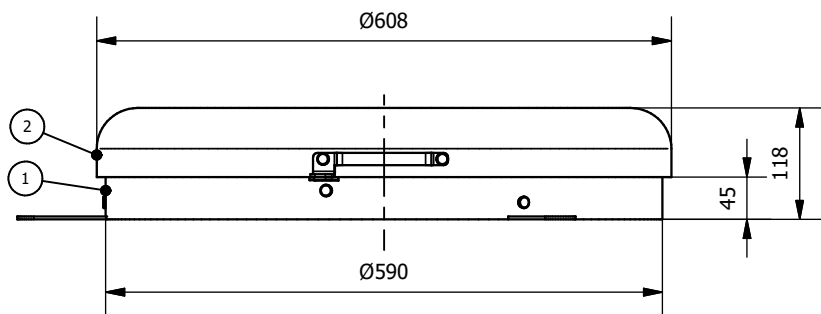


Asortyment Assortment ассортимент	Typ Туре ТИП	Grupa katalogowa Catalogue group группа по каталогу
WŁĄZ OGRODOWY NITOWANY	<i>W02</i>	<i>05.793.600</i>
RIVETED GARDEN MANHOLE		
КЛЕПНОЙ САДОВЫЙ ЛЮК		



05.793.600

Lp. No №	Nazwa części	Item	Название части	Materiał Material Материал	Norma Standard Стандарт
1	Korpus włazu	Manhole body	Корпус люка	Stal / steel / сталь	wg katalogu / according to the catalogue / по каталогу
2	Pokrywa włazu	Manhole cover	крышка люка	Stal / steel / сталь	wg katalogu / according to the catalogue / по каталогу
3	Śruba	Screw	винт	Stal oc./ Galvanized steel / Оц. сталь	DIN 912

Dane techniczne / Cechy konstrukcyjne	Technical data / Design features	Технические параметры / Конструктивные особенности
Malowanie: lakier bitumiczny, kolor czarny Materiał: stal Waga: 12,5 kg	Painting: bituminous varnish, black color Material: steel Weight: 12,5 kg	Картина: битумный лак, черный цвет Материал: сталь Вес: 12,5 кг
Zastosowanie	Application	Назначение
Właz służy do zwieńczenia studni wodomierzowych.	The manhole is used to top the water meter wells.	Люк используется для верхней части колодцев счетчиков воды.
Zamówienie	Order	заказ
W zamówieniu należy podać numer katalogowy artykułu: 05.793.600	The order should include the catalog number of the article: 05.793.600	Заказ должен содержать номер каталога статьи: 05.793.600

Wymiary podawane są w [mm] / Dimensions are given in [mm] / Размеры указаны в [мм]