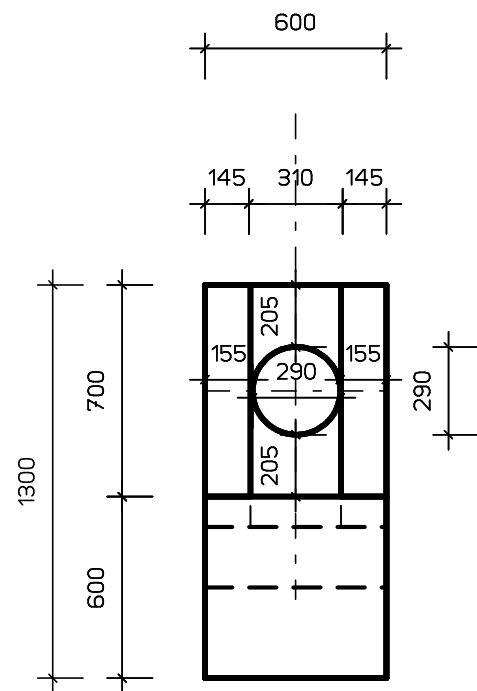


WYLOT DRENU KPED 02.17 DN 160/200/250

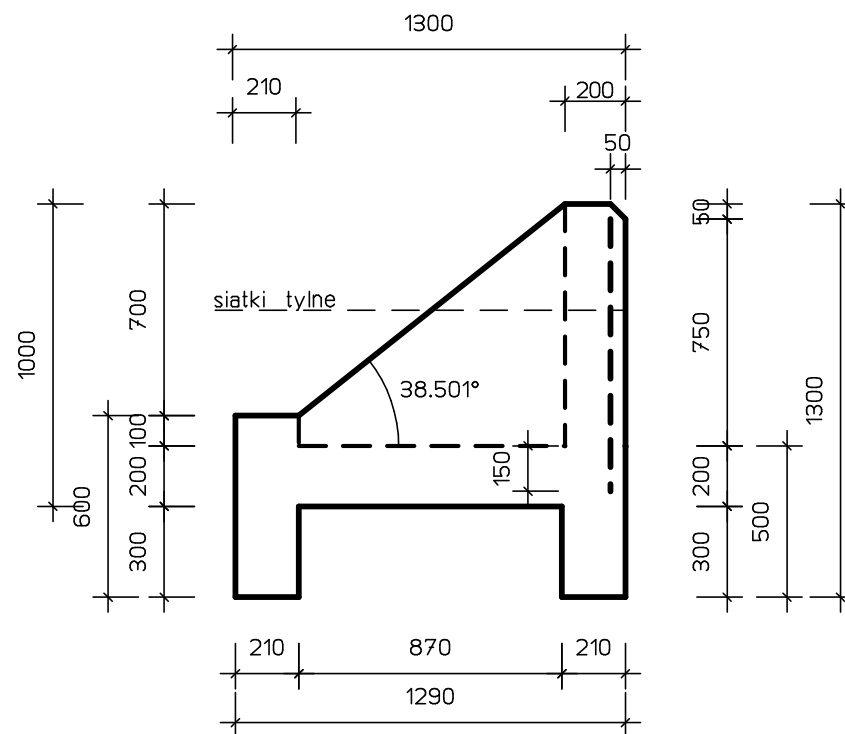
SIATKI ZE SOBĄ SPAWAC

BETON B-30 do B-45 W6

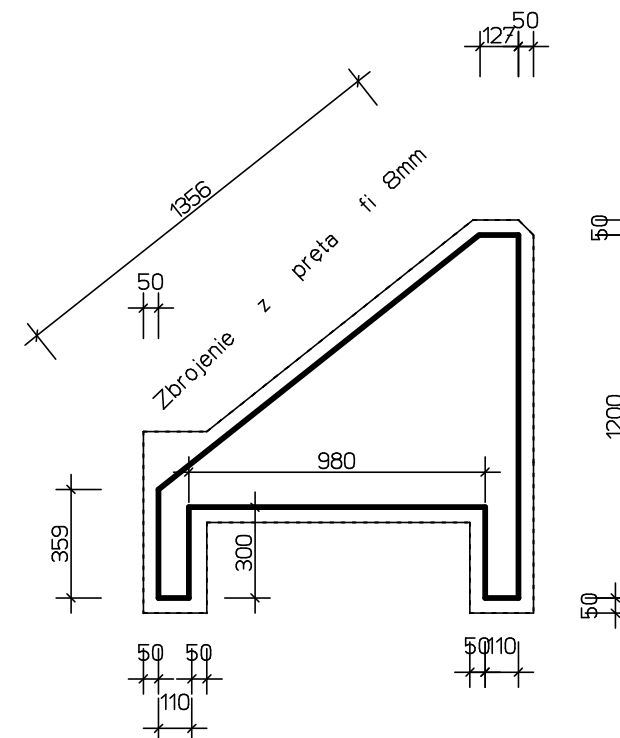
RZUT Z PRZODU



RZUT Z BOKU



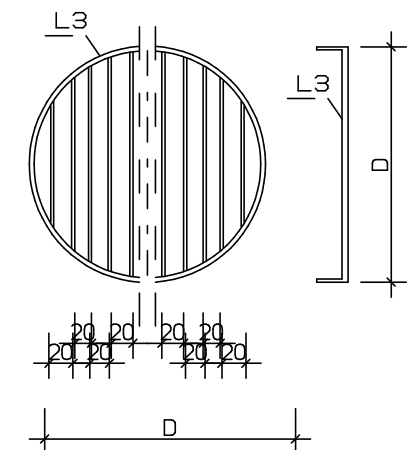
SIATKA BOCZNA - szt. 2



KRATA ZEBEZPIEZAJĄCA

Skala 1:10
Wymiary w mm.

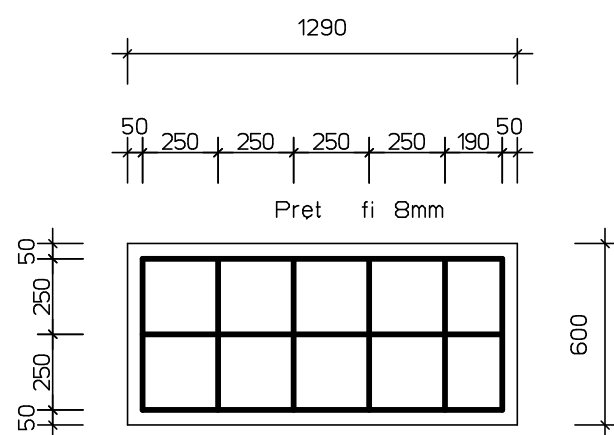
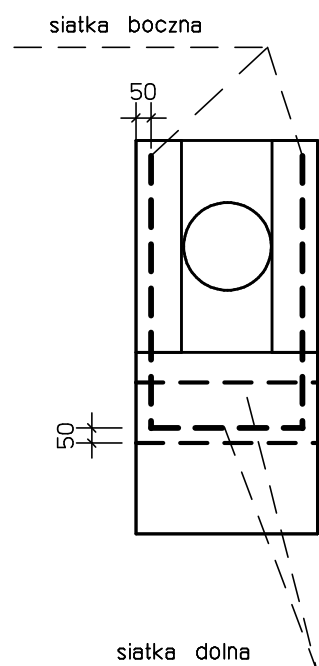
Okrąg z bednarki 30x3mm, połączenia spawane
Pręty pionowe z preta fi 6mm



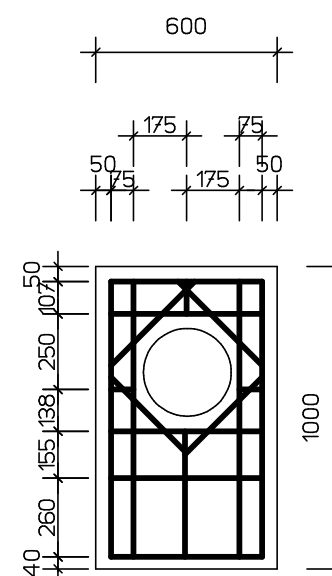
ZESTAWIENIE STALI NA KRATĘ
1. Bednarka 30x3mm - 0,44kg
2. Pręt fi 6mm - 0,75kg

RZUT Z PRZODU

ZBROJENIE



Pret fi 8mm



STAL BST 500S

MATERIAŁY NA 1 WYLOT

1. Pręt fi 8mm - ~7,5 kg
3. Beton B-30 do B-45, W6 - 0,45 m³

Dla otworów mniejszych zazbroić więcej na zasadzie analogii.

PROGRAM CAD ARC+ Licencja "ENCO".

GBB-PROJEKT Marszów, ul. Lesna 22 TEL.(0-68) 374-10-90 I 0-604-716-712	
ARK.	INWESTOR : PPHU BIALKOWSKI
•	Adres :Wiechlice , ul. Przemysłowa 7
SKALA 1:25	PROJEKT BUDOWLANY ELEM. ZELBET.
STADIUM	KONSTRUKCJA
Data luty.2017r	WYLOT DRENU KPED 02.17 DN 160/200/250
WYKONAL	mgr inż. Wiesław Bogacz
	Nr uprawnień 61/94/ZG