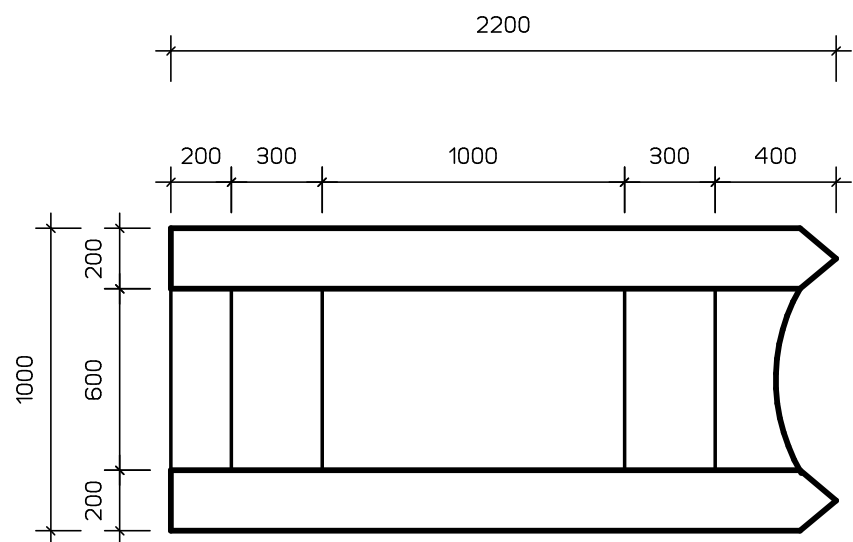


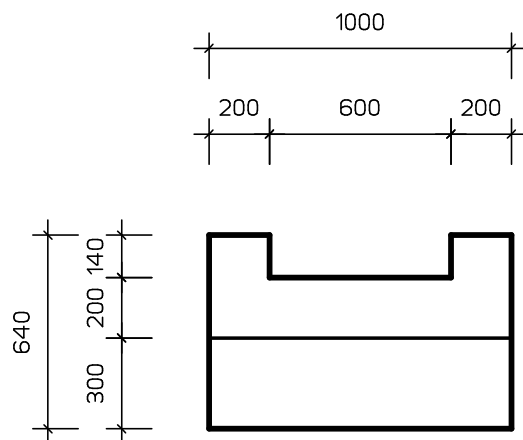
OSADNIK KPED 01.14

BETON B-30 do B-45 W6

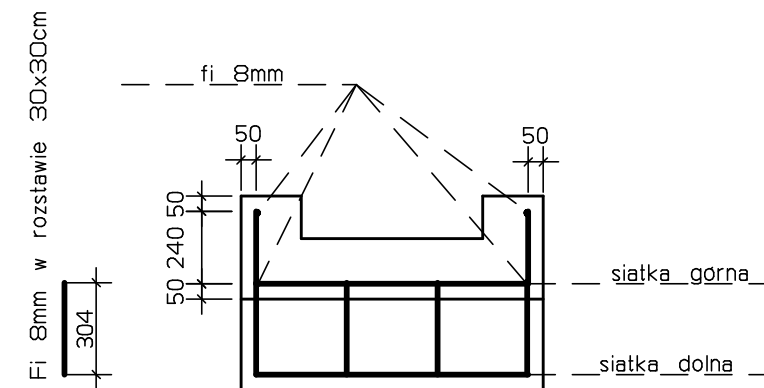
RZUT Z GORY



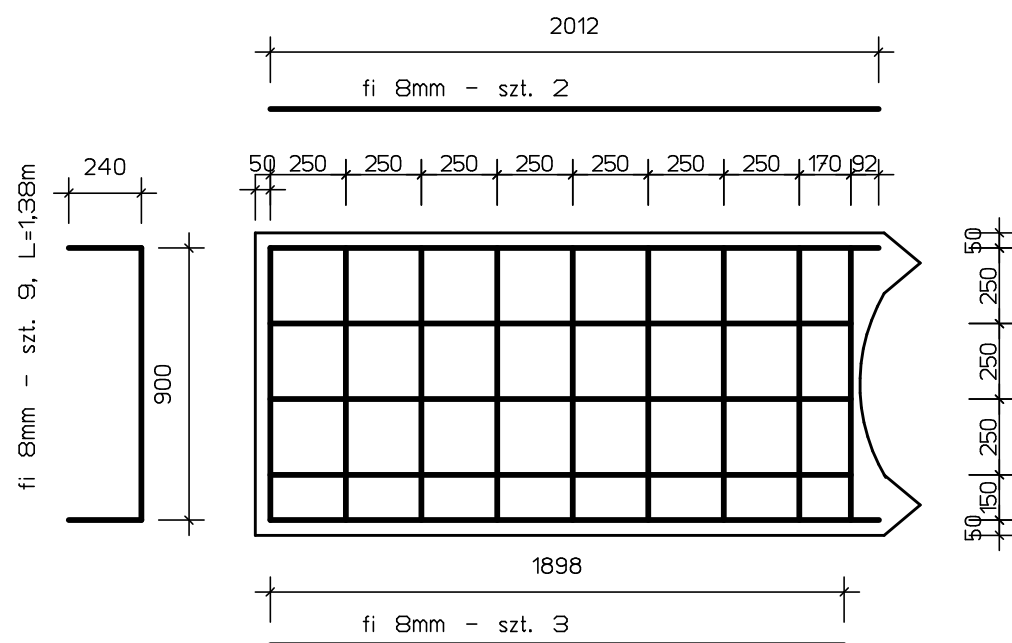
WIDOK Z PRZODU



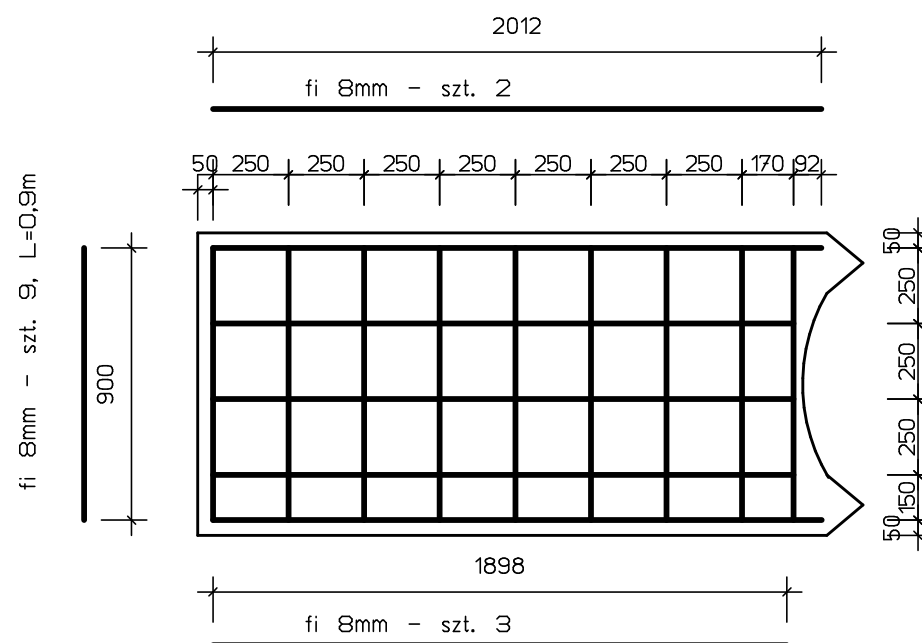
WIDOK Z PRZODU
ZBROJENIE



SIATKA GORNA - szt. 1



SIATKA Dolna - szt. 1



MATERIAŁY NA 1 szt.

- Pręt fi 8mm - ~23,0 kg
- Beton B-30 do B-45 W6 - ~ 1,0m3

STAL BST 500S

| | |
|--|--|
| PROGRAM CAD ARC+ Licencja "ENCO". | |
| GBB-PROJEKT Marszów, ul. Lesna 22 TEL.(0-68) 374-10-90 I 0-604-716-712 | |
| ARK. 10 | INWESTOR : PPHU BIALKOWSKI Adres :Wiechlice , ul. Przemysłowa 7 |
| SKALA 1:25 | PROJEKT_BUDOWLANY |
| STADIUM | KONSTRUKCJA |
| Data luty.2017r | OSADNIK KPED 01.14 |
| WYKONAL | mgr inż. Wiesław Bogacz |
| Nr uprawnień 61/94/ZG | |