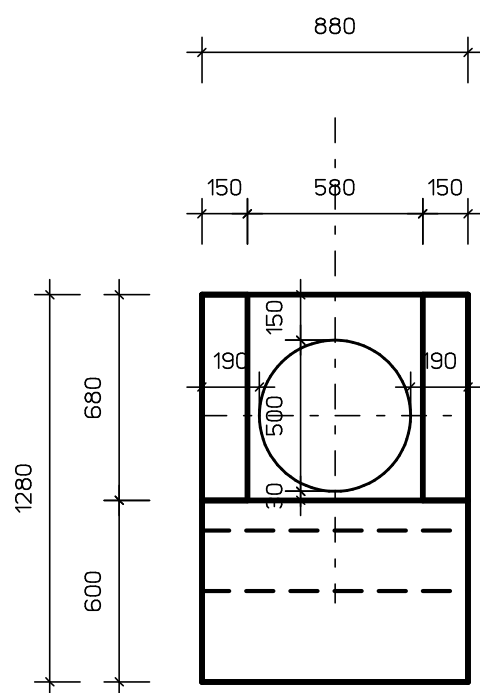


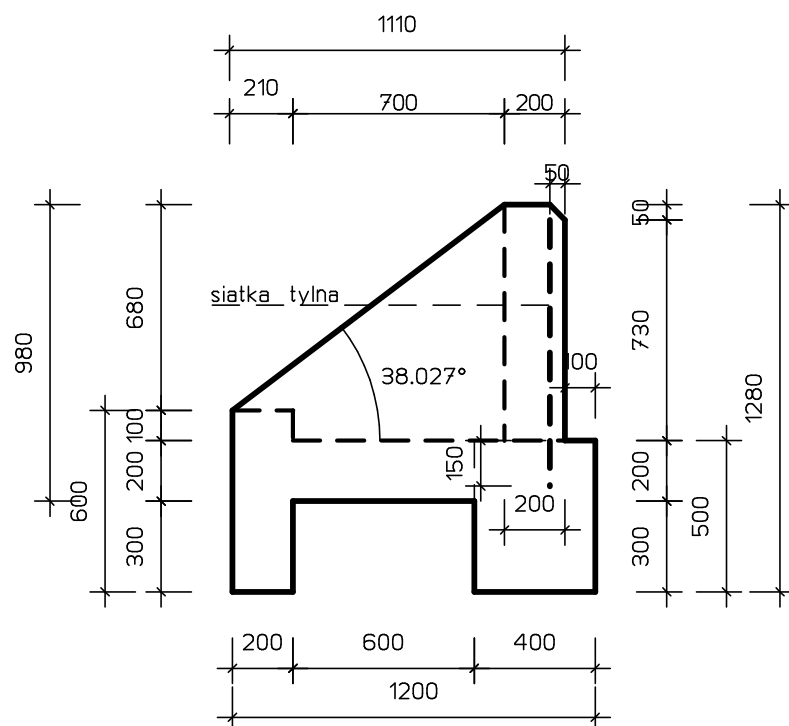
# WYLOT KOLEKTORA KPED 02.16 DN 300/400

BETON B-30 do B-45 , W6

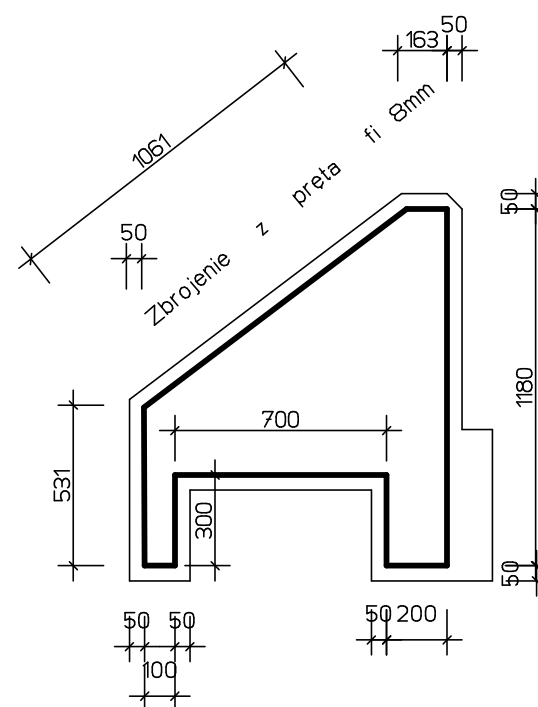
RZUT Z PRZODU



RZUT Z BOKU

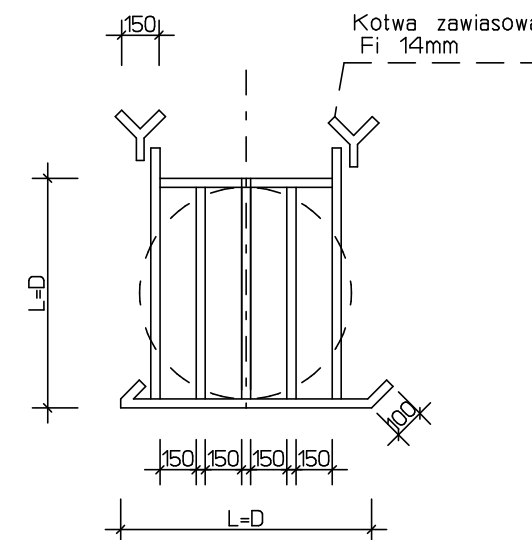


SIATKA BOCZNA - szt. 2

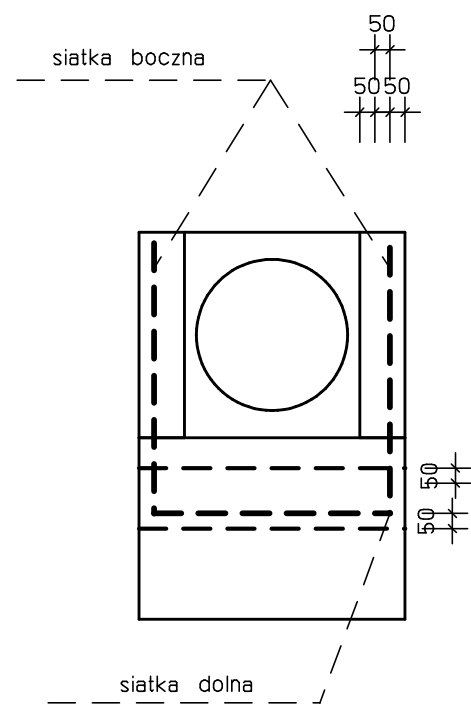


KRATA ZEBEZPIELAJĄCA

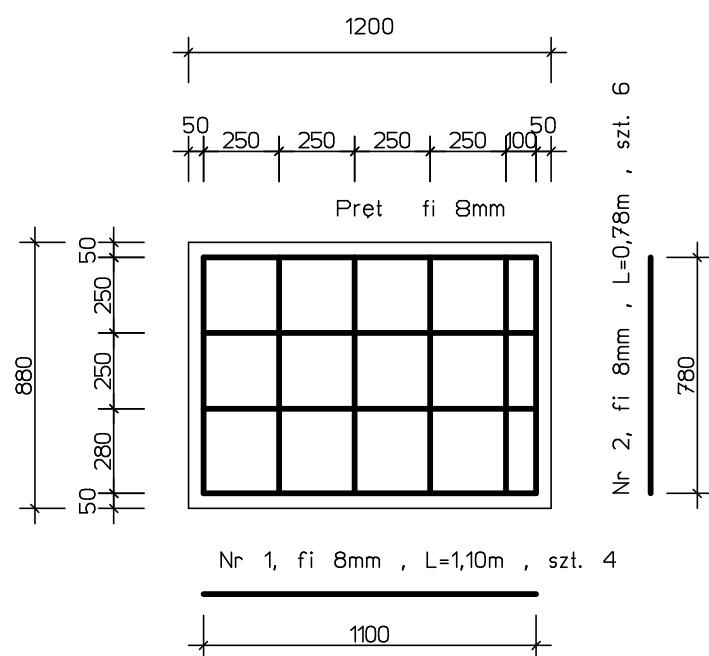
Z prętów fi 14mm , połączenia spawane



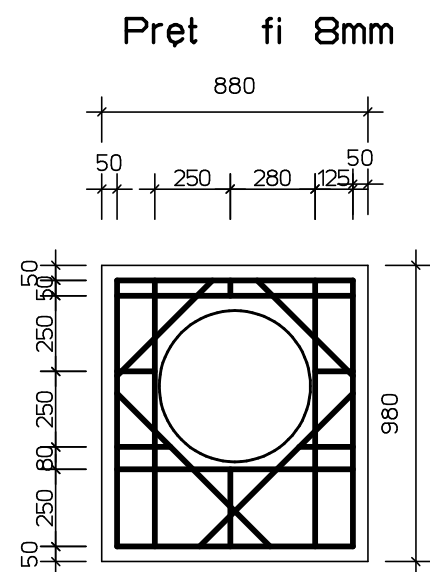
RZUT Z PRZODU  
ZBROJENIE



SIATKA DOLNA- szt. 1



SIATKA TYLNA- szt. 1



MATERIAŁY NA 1 WYLOT

1. Pręt fi 8mm - ~9,0kg
  2. Beton B-30 do B-45 , W6 - 0,63 m3
- Material na kratę przyjac z natury.

Dla otworów mniejszych zazbroic więcej na zasadzie analogii.

STAL BST 500S

PROGRAM CAD ARC+ Licencja "ENCO".

<b>GBB-PROJEKT</b> Marszów, ul. Lesna 22 TEL.(0-68) 374-10-90 I 0-604-716-712	
ARK. <b>7</b>	INWESTOR : PPHU BIALKOWSKI Adres :Wiechlice , ul. Przemysłowa 7
SKALA 1:25	<b>PROJEKT BUDOWLANY</b>
STADIUM	<b>KONSTRUKCJA</b>
Data luty.2017r	WYLOT KOLEKTORA KPED 02.16 DN 300/400
WYKONAL	mgr inż. Wiesław Bogacz
Nr uprawnień 61/94/ZG	