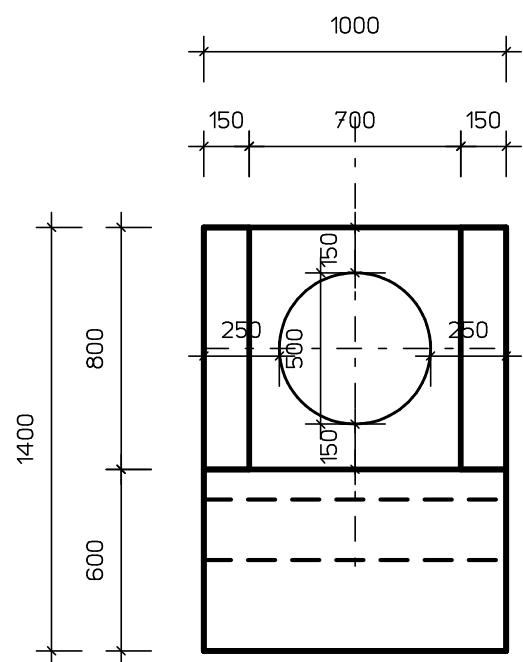


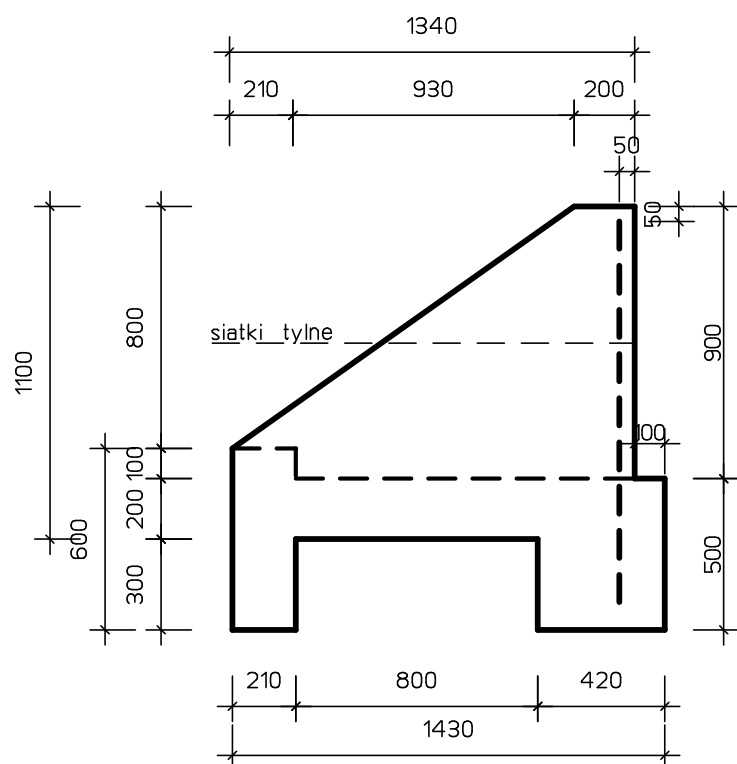
# WYLOT KOLEKTORA KPED 02.16 DN 500

BETON B-30 do B-45 , W6

RZUT Z PRZODU

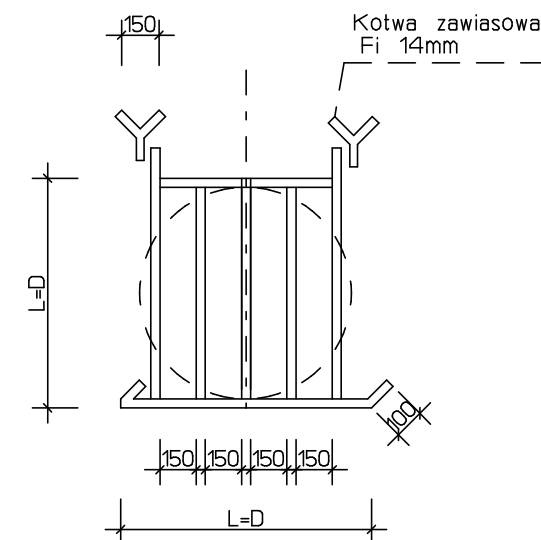
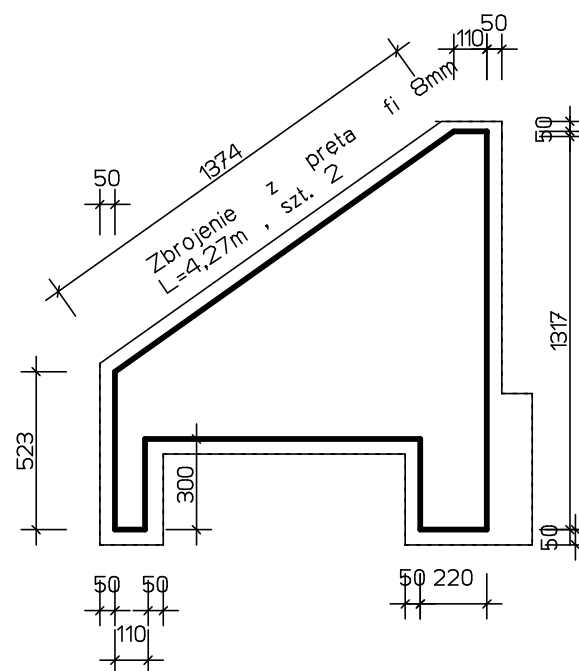


RZUT Z BOKU

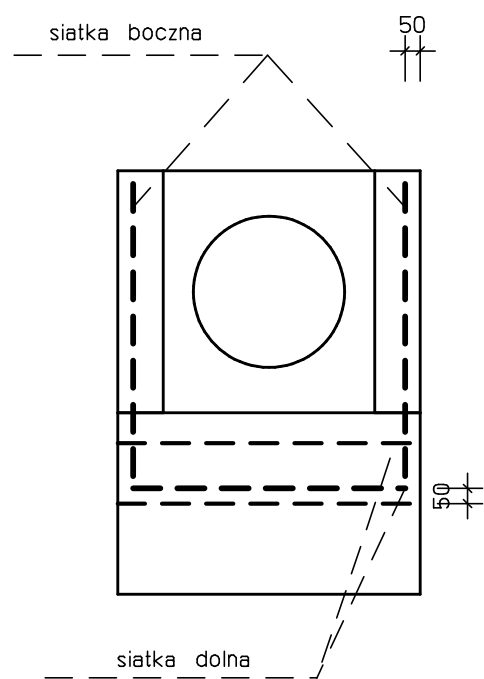


SIATKA BOCZNA - szt. 2 KRATA ZEBEZPIEZAJĄCA

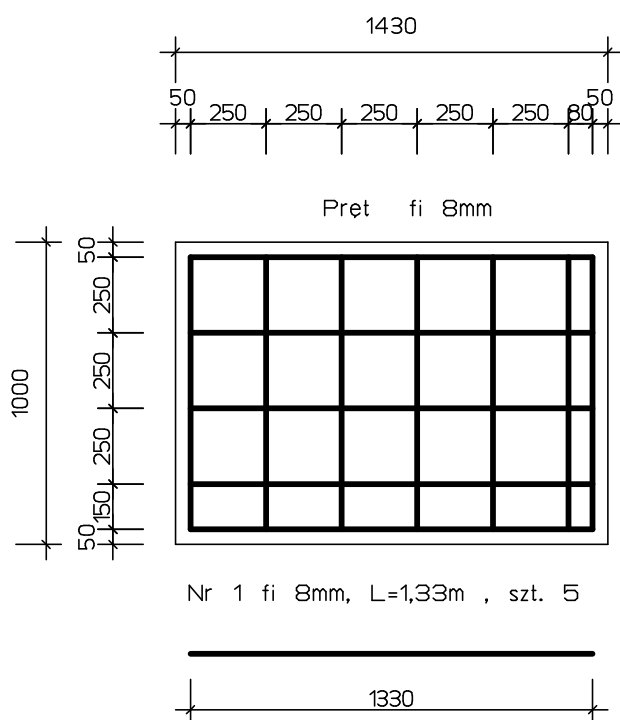
Z prętów fi 14mm , połączenia spawane



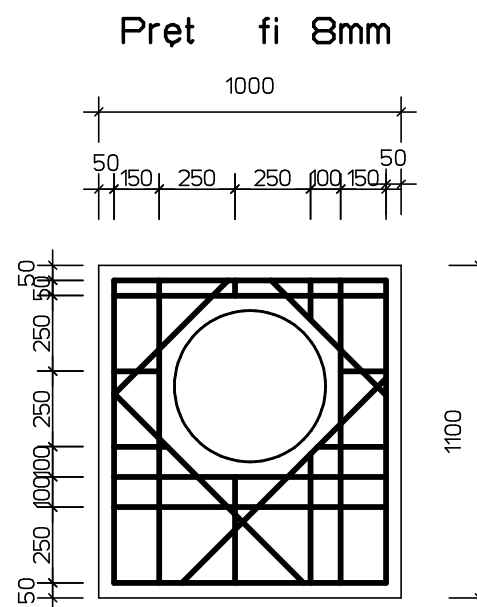
RZUT Z PRZODU ZBROJENIE



SIATKA DOLNA- szt. 1



SIATKA TYLNA- szt. 1



MATERIAŁY NA 1 WYLOT

1. Pręt fi 8mm - ~12,0 kg
- Plus krata zabezpieczająca.
3. Beton B-30 do B-45 , W6 - 0,78 m<sup>3</sup>

PROGRAM CAD ARC+ Licencja "ENCO".

<b>GBB-PROJEKT</b> Marszów, ul. Lesna 22 TEL.(0-68) 374-10-90 I 0-604-716-712	
ARK. <b>2</b>	INWESTOR : PPHU BIALKOWSKI Adres :Wiechlice , ul. Przemysłowa 7
SKALA 1:25	<b>PROJEKT BUDOWLANY</b> WYLOT KÓL. KPED 02.16 fi 500
STADIUM	KONSTRUKCJA
Data luty. 2017r.	WYLOT KÓL. KPED 02.16 DN 500
WYKONAL	mgr inż. Wiesław Bogacz
Nr uprawnień 61/94/ZG	

STAL BST 500S