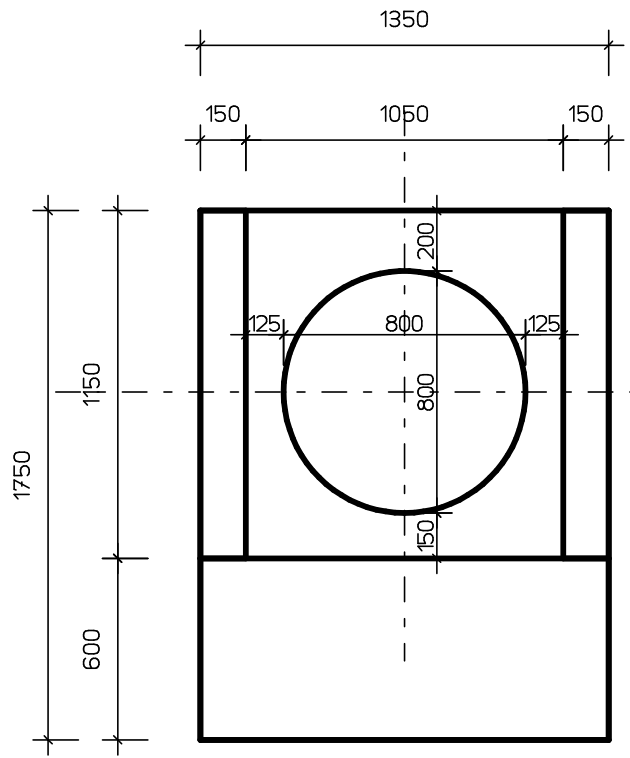


WYLOT KOLEKTORA KPED 02.16

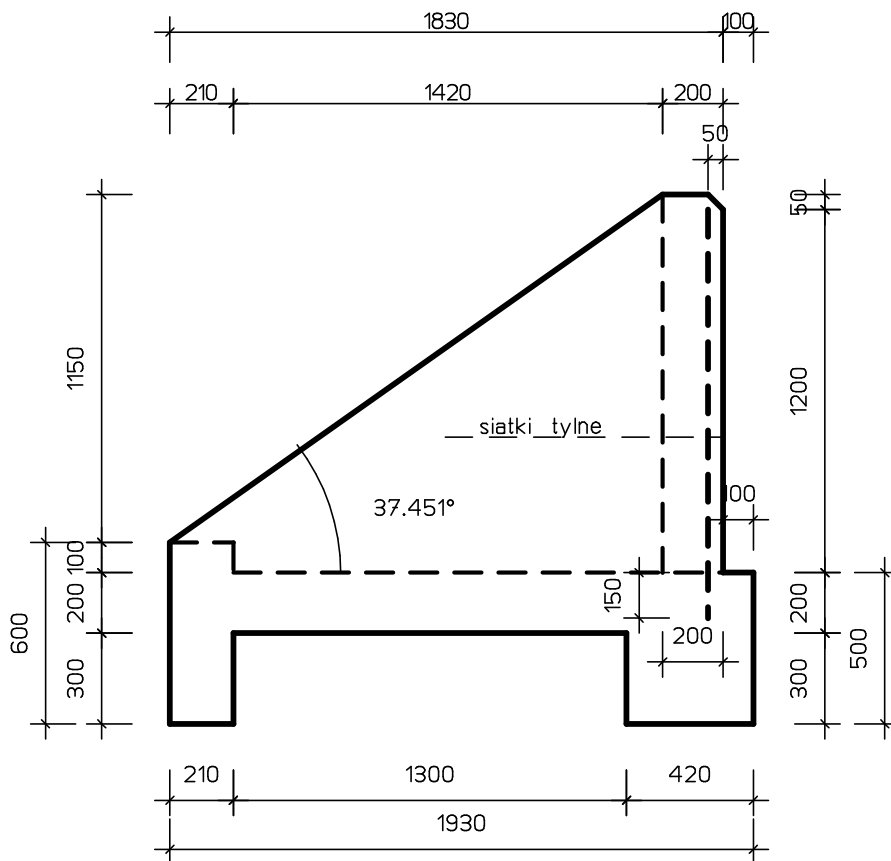
DN 800

BETON B-30 do B-45 , W6

RZUT Z PRZODU



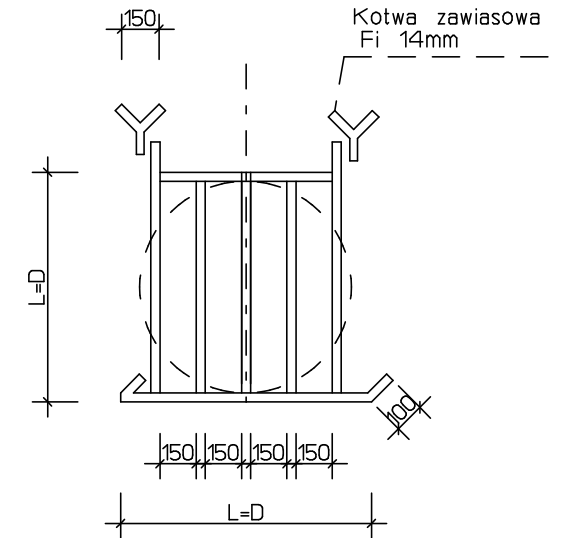
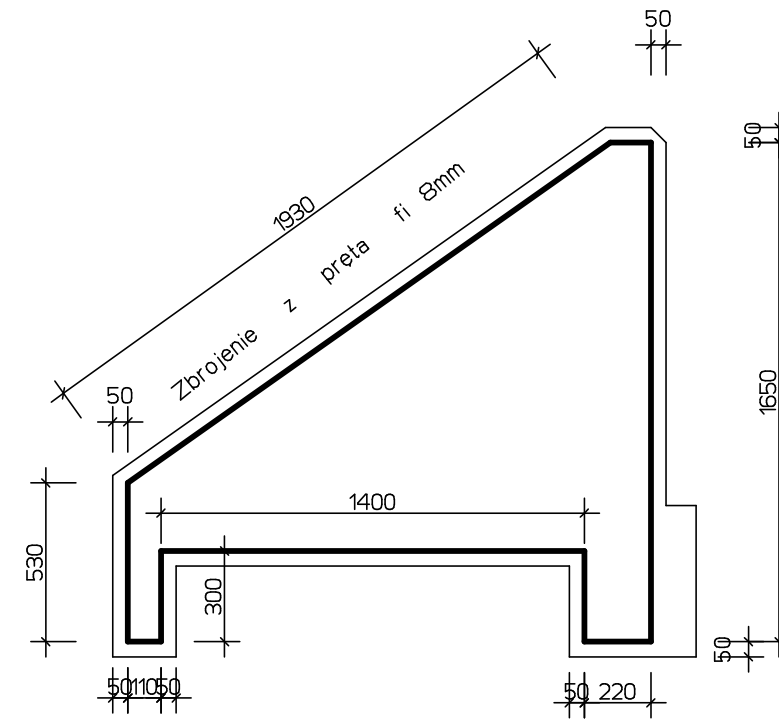
RZUT Z BOKU



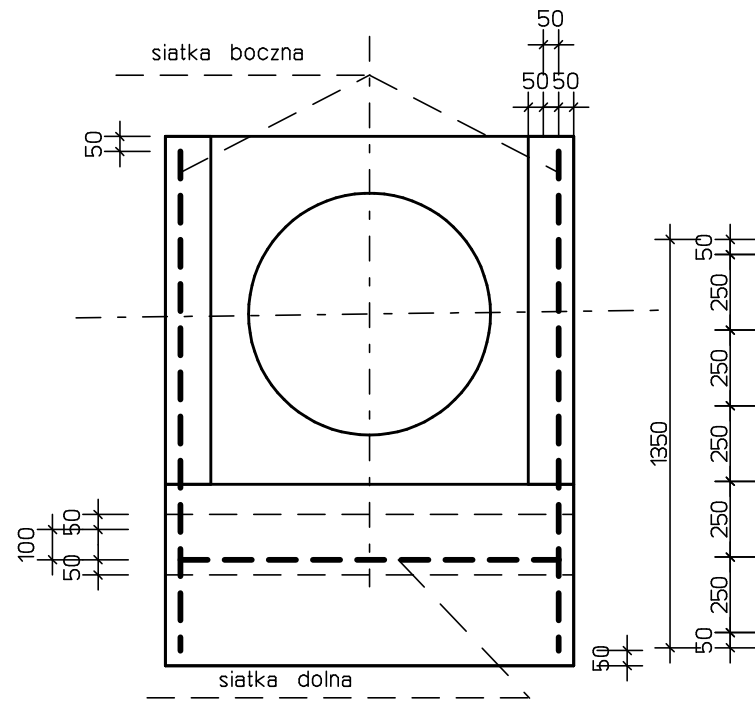
SIATKA BOCZNA - szt. 2

KRATA ZEBEZPIEZAJĄCA

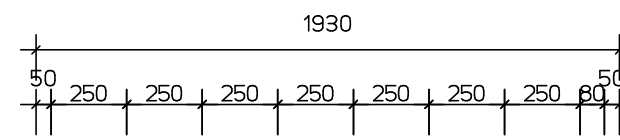
Z prętów fi 14mm , połączenia spawane



RZUT Z PRZODU
ZBROJENIE

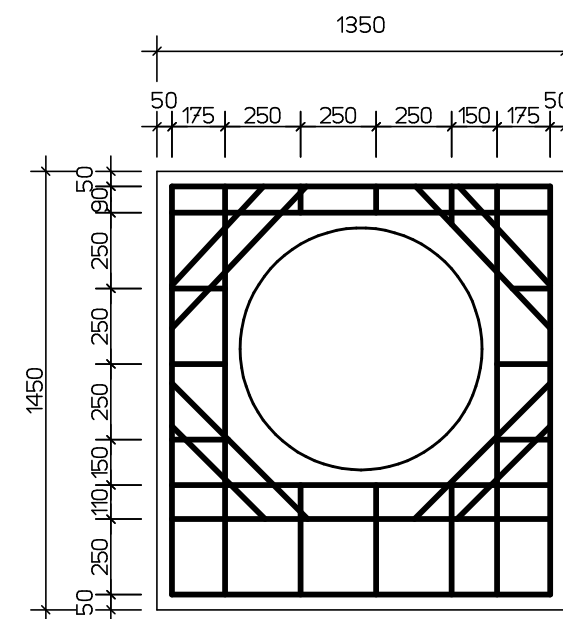


SIATKA DOLNA- szt. 1



SIATKA TYLNA- szt. 1

Pręt fi 8mm

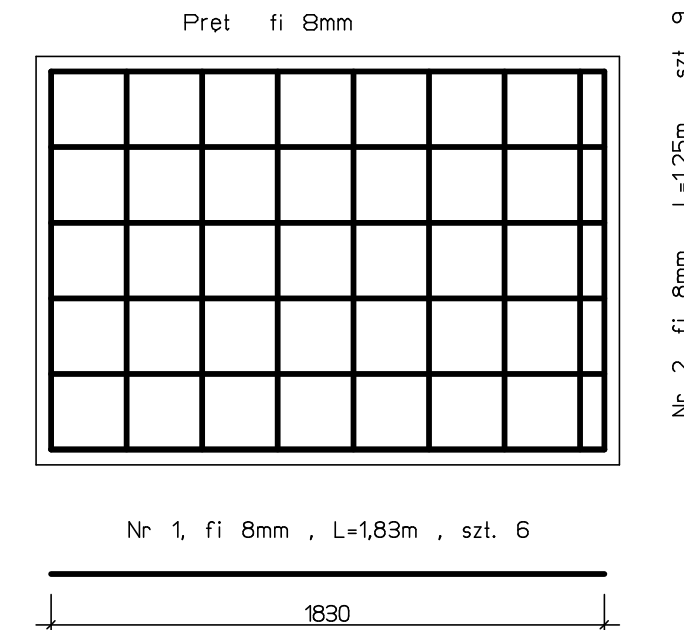


MATERIAŁY NA 1 WYLOT

1. Pręt fi 8mm - ~20,5 kg
 2. Beton B-30 do B-45 , W6 - 1,33 m3
- Material na kratę przyjac z natury.

Dla otworów mniejszych zbroić więcej na zasadzie analogii.

STAL BST 500S



PROGRAM CAD ARC+ Licencja "ENCO".	
GBB-PROJEKT Marszów, ul. Lesna 22 TEL.(0-68) 374-10-90 I 0-604-716-712	
ARK. 9	INWESTOR : PPHU BIALKOWSKI Adres :Wiechlice , ul. Przemysłowa 7
SKALA 1:25	PROJEKT BUDOWLANY
STADIUM	KONSTRUKCJA
Data luty.2017r	WYLOT KOLEKTORA KPED 02.16 DN 800
WYKONAL	mgr inż. Wiesław Bogacz
Nr uprawnień 61/94/ZG	