

# WYLOT KOLEKTORA KPED 02.16

# DN 600

# BETON B-30 W6

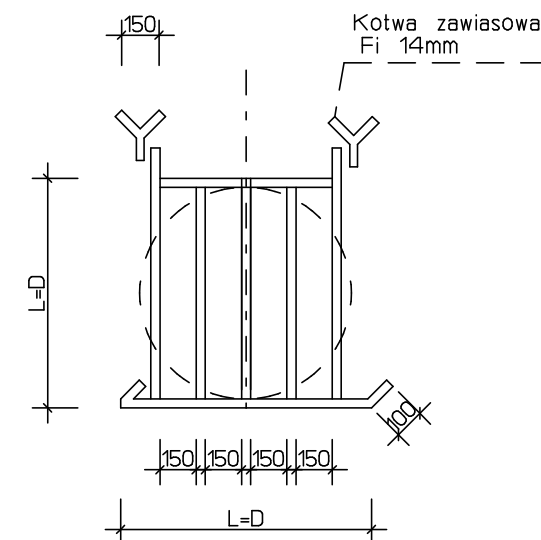
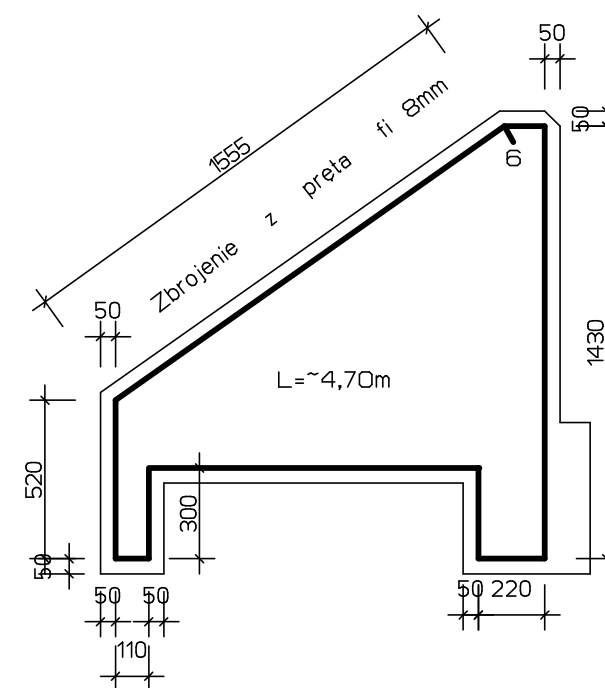
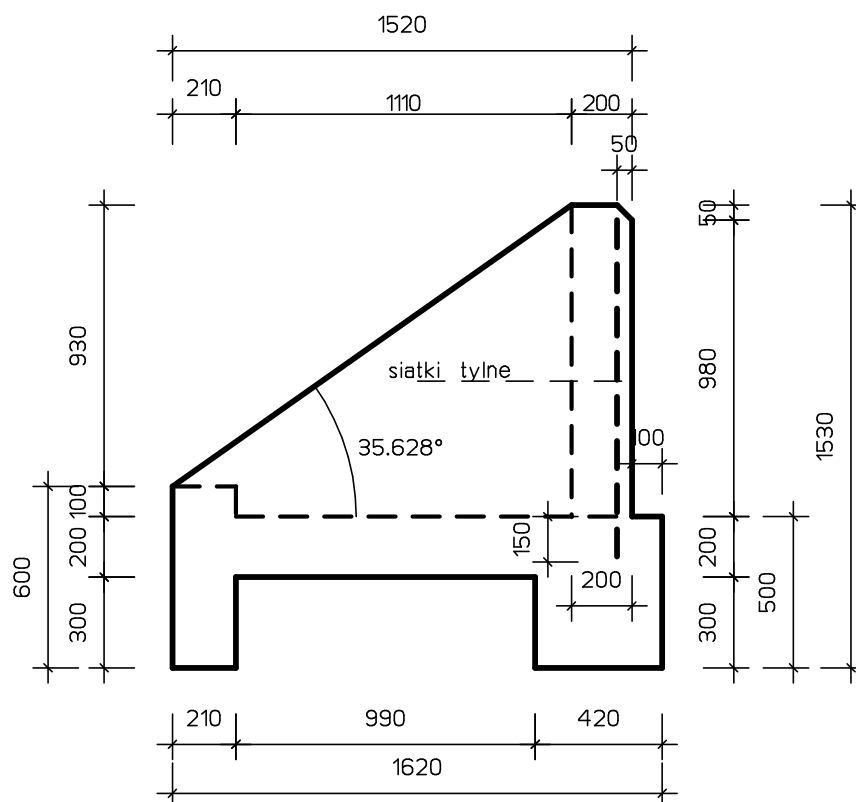
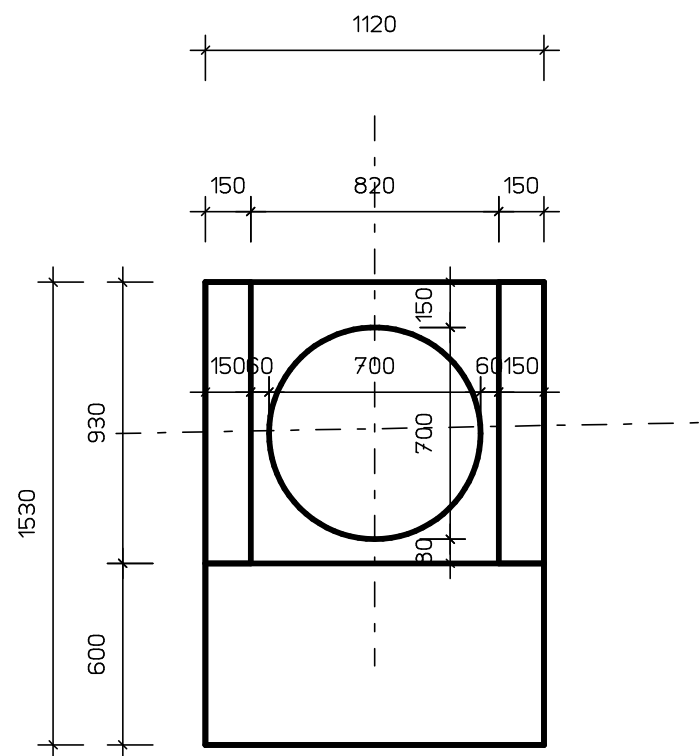
RZUT Z PRZODU

RZUT Z BOKU

SIATKA BOCZNA

KRATA ZEBEZPIEZAJĄCA

Z prętów fi 14mm, połączenia spawane



RZUT Z PRZODU  
ZBROJENIE

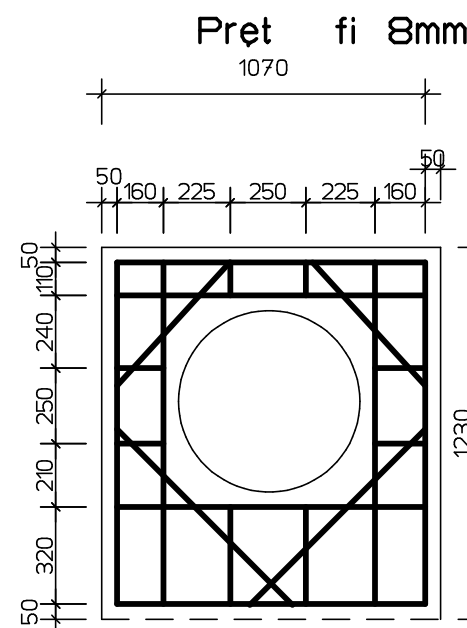
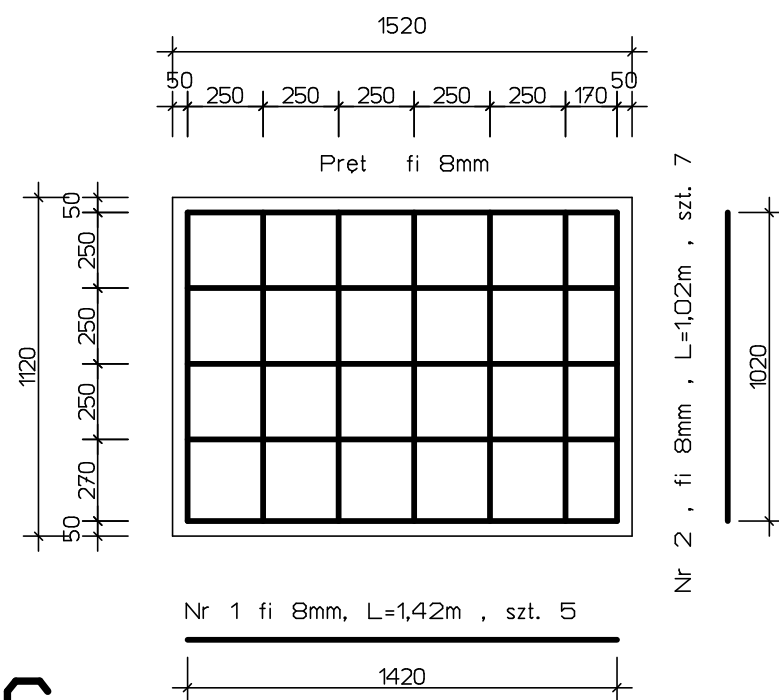
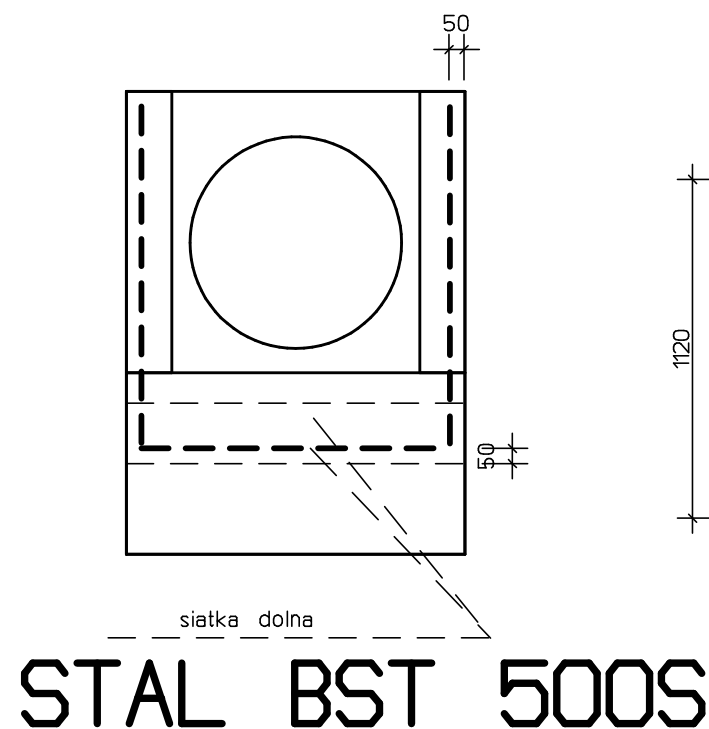
SIATKA DOLNA- szt. 1

SIATKA TYLNA- szt. 1

MATERIAŁY NA 1 WYLOT

1. Pręt fi 8mm - 15,0 kg  
Plus krata zabezpieczająca
2. Beton B-30 - 0,97 m3

Dla otworów mniejszych zbroić więcej na zasadzie analogii.



PROGRAM CAD ARC+ Licencja "ENCO".	
<b>GBB-PROJEKT</b> Marszów, ul. Lesna 22 TEL.(0-68) 374-10-90 I 0-604-716-712	
ARK. <b>8</b>	INWESTOR : PPHU BIALKOWSKI Adres :Wiechlice , ul. Przemysłowa 7
SKALA 1:25	<b>PROJEKT BUDOWLANY</b> WYLOT KÓL. KPED 02.16 DN 600
STADIUM	KONSTRUKCJA
Data luty.2017r	WYLOT KÓL. KPED 02.16 DN 600
WYKONAL	mgr inż. Wiesław Bogacz
Nr uprawnień 61/94/ZG	