

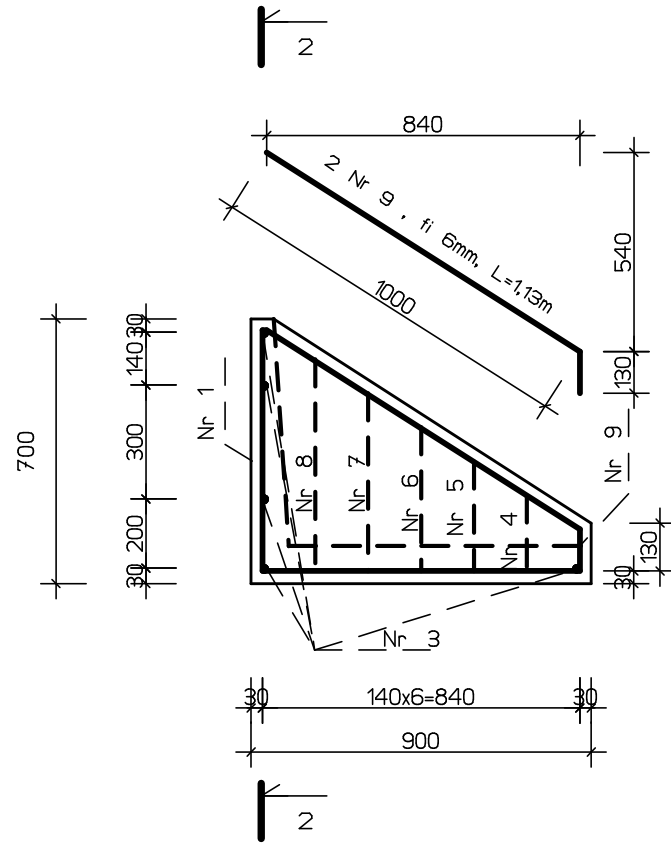
WYLOT KPED 01.20 DN 160/200

KRATA ZEBEZPIELAJĄCA

Z prętów fi 8mm, połączenia spawane

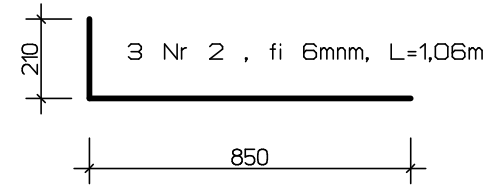
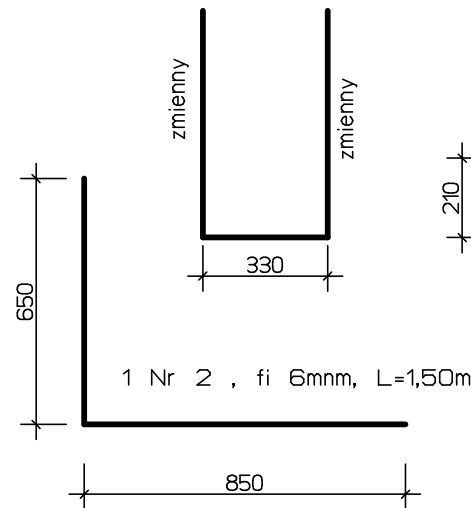
SIATKI ZE SOBĄ SPAWAC

PRZEKROJ PODŁUŻNY 1-1



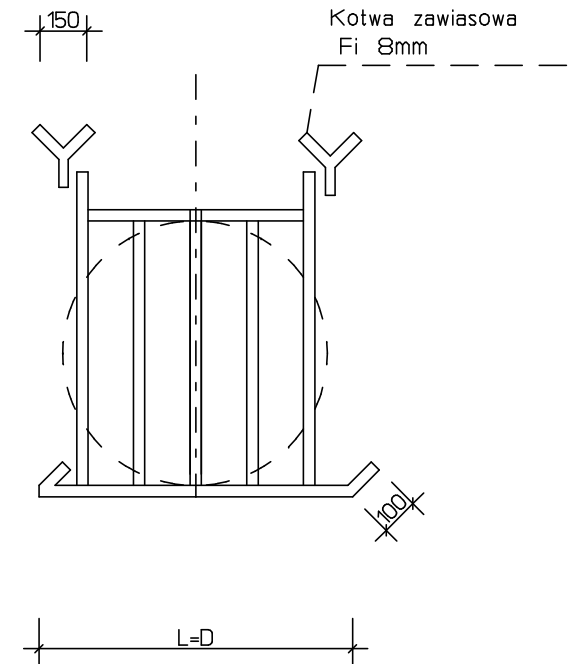
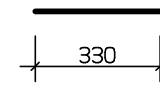
Nr 4 do 8, fi 6mm
L=zm. w/g wykazu

5 Nr 3, fi 6mm, L=0,33m



1 Nr 2, fi 6mm, L=1,50m

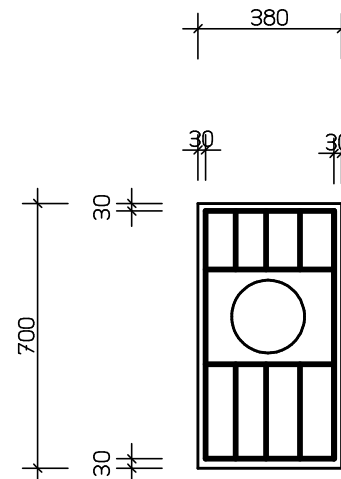
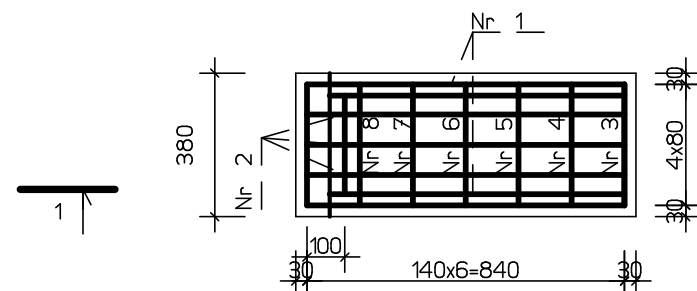
3 Nr 2, fi 6mm, L=1,06m



BETON B-30 do B-45 W6

2-2

WIDOK ZBROJENIA W PŁYCCIE DENNEJ



Nr Preta	Dlugosc pręta	
	L	Lcałk.
Nr 4	22	77
Nr 5	32	103
Nr 6	41	121
Nr 7	50	139
Nr 8	60	159

MATERIAŁY NA 1 WYLOT

1. Pręt fi 6mm - 4,14 kg
2. Beton B-30 do B-45 W6 - 0,08 m³

Plus materiał na kratę.

Dla otworów mniejszych zaizolować więcej na zasadzie analogii.

STAL BST 500S

PROGRAM CAD ARC+ Licencja "ENCO".

GBB-PROJEKT Marszów, ul. Lesna 22 TEL.(0-68) 374-10-90 i 0-604-716-712	
ARK.	INWESTOR : PPHU BIALKOWSKI Adres :Wiechlice , ul. Przemysłowa 7
SKALA 1:20	PROJEKT BUDOWLANY ELEM . ZELBET.
STADIUM	KONSTRUKCJA
Data Luty,2007r	WYLOT KPED 01.21 DN 160/200
WYKONAL	mgr inz. Wiesław Bogacz
	Nr uprawnień 61/94/ZG

Z UWAGI NA WIEKSZA KLASE BETONU I STALI NIZ W KPED 01.20 ZASTOSOWANO PRĘT fi 6mm