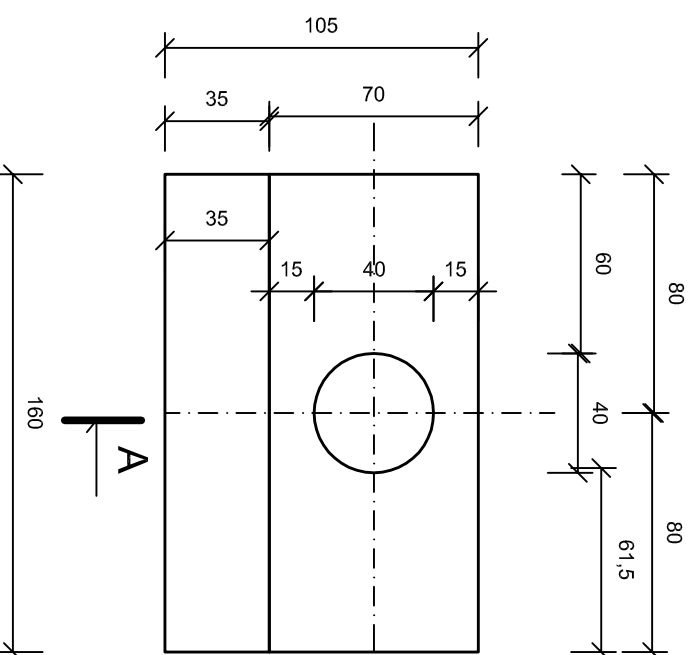
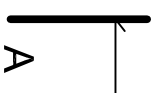


ŚCIANKA ZAKOŃCZENIE PRZEPUSTU DN 400 mm

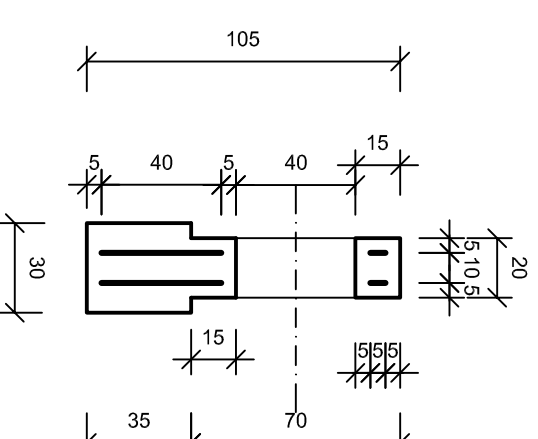
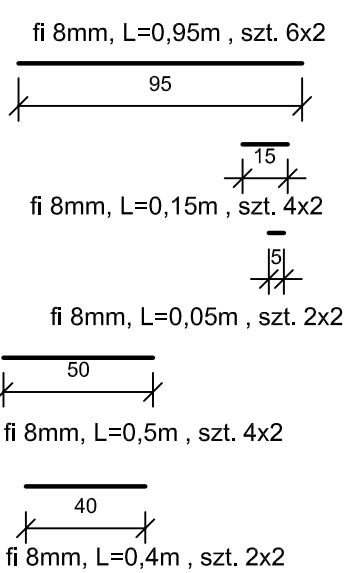
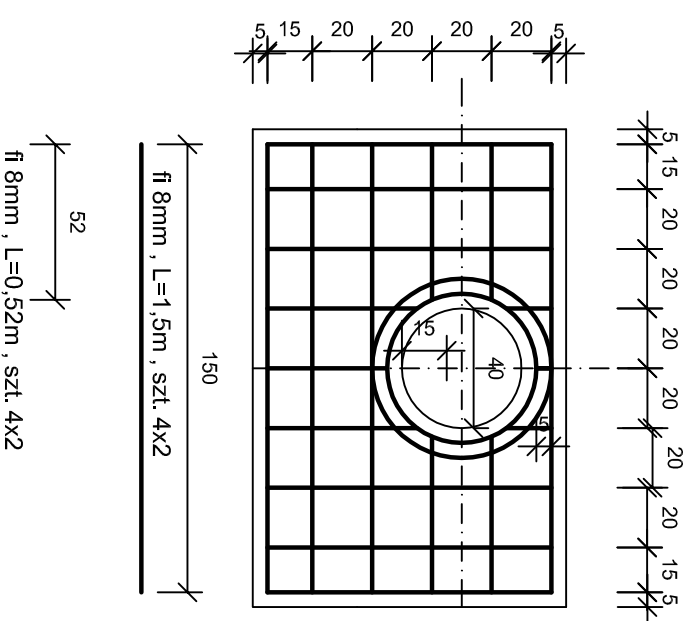
KPED 03.95

WYMIARY w cm.

WIDOK OD CZOŁA



RZUT ZBRÓJENIA



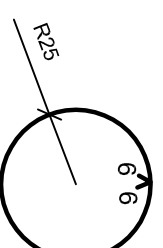
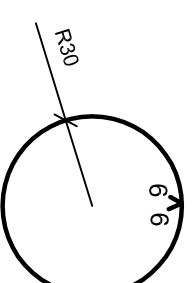
ZESTAWIENIE STALI I BETONU

1. Pręt fi 8mm - 16,5kg

BETON B-30 - 0,37m³

Otwór wykonać w zależności o średnicy zewnętrznej rury.

BETON B-30
STAL BST 500S



fi 8mm, L=1,82m, szt. 2

fi 8mm, L=1,7m, szt. 2

GBB-PROJEKT	Marszów, ul. Leśna 22
TEL.(0-68) 374-10-90 i 0-604-716-712	
ARK.	Investor : PPHU BIAŁKOWSKI
5	Adres :Wiechlice , ul. Przemysłowa 7
SKALA	PROJEKT BUDOWLANY
1:25	ELEMENTÓW ŻELBETOWYCH.
STADIUM	KONSTRUKCJA
Data	ŚC. ZAKOŃCZENIE PRZEPUSTU
MARZEC2016r.	DN 400mm . KPED 03.95
WYKONAŁ	mgr inż.. Wiesław Bogacz
	Nr uprawnień 61/94/ZG