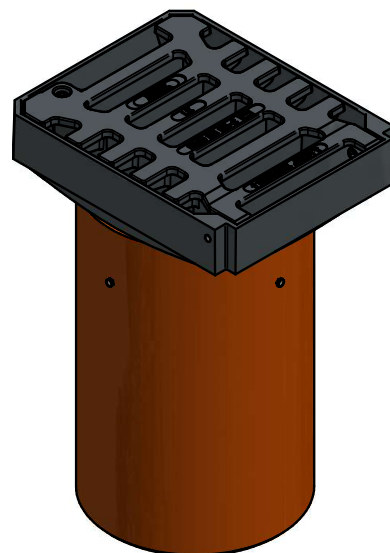
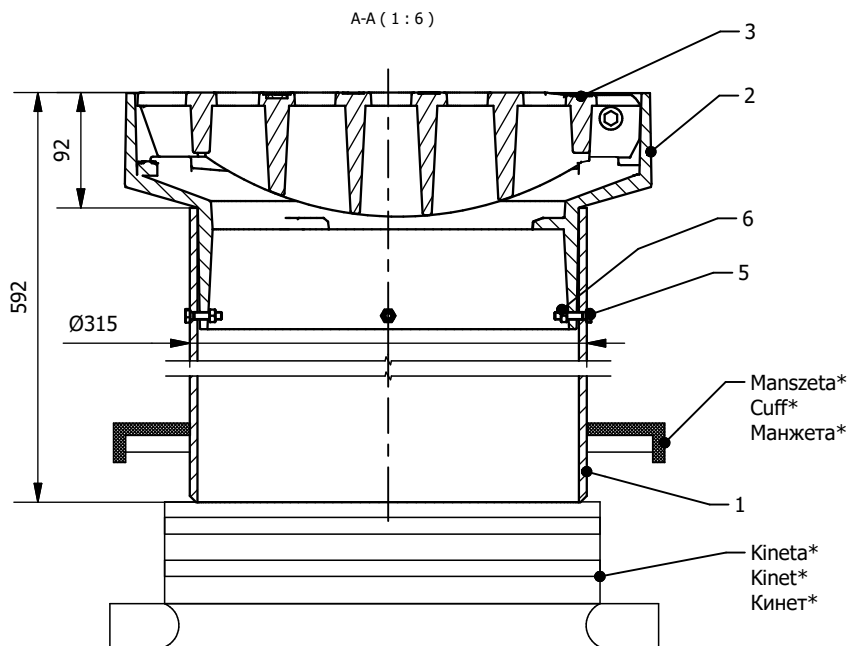
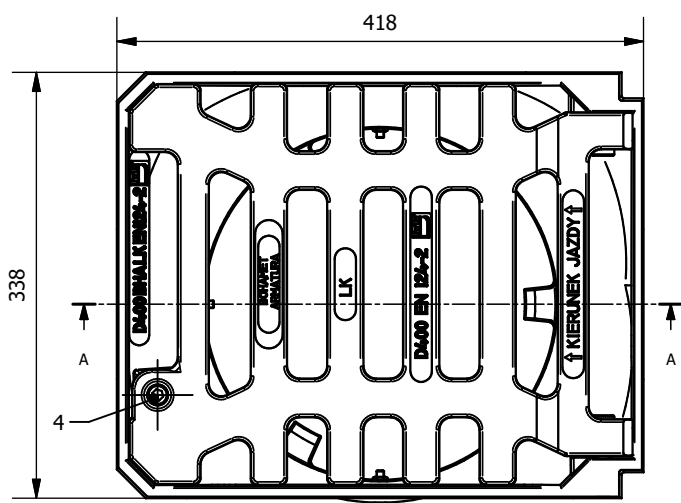


Asortyment Assortment ассортимент	Typ Тип ТИП	Grupa katalogowa Catalogue group группа по каталогу
POKRYWA TELESKOPOWA WPUSTU DESZCZOWEGO	PTWD	05.640.400
TELESCOPIC COVER RAIN WASH		
ВПУСКНАЯ КРЫШКА ТЕЛЕСКОПИЧЕСКОГО ДОЖДЯ		



05.640.400



(* - manszeta i kineta są osobnymi towarami handlowymi i podlegają osobnej wycenie)
 (* - the collar and the wallet are separate commodities and are subject to separate valuation)
 (* - ошейник и кошелёк являются отдельными товарами и подлежат отдельной оценке)

Nr	Obciążenie Load нагрузка	Masa [kg] Mass [kg] Масса [kg]
D400	40 t	45

Lp. No. №	Nazwa części Item	Item	Название части	Materiał Material Материал	Norma Standard Стандарт
1	Rura	Pipe	труба	PVC	PN-EN-1452-1/5
2	Korpus	Body	тело	EN GIL-250	PN-EN 1561
3	Pokrywa	Cover	крышка люка	EN GIL-250	PN-EN 1561
4	Śruba	Screw	винт	Stal oc./ Galvanized steel / Оц. сталь	DIN 912
5	Śruba	Screw	винт	Stal oc./ Galvanized steel / Оц. сталь	DIN 912
6	Nakrętka	Nut	гайка	Stal oc./ Galvanized steel / Оц. сталь	DIN 934

Dane techniczne / Cechy konstrukcyjne	Technical data / Design features	Технические параметры / Конструктивные особенности
Malowanie: lakier bitumiczny, kolor czarny Materiały odlewów: Korpus żeliwo szare, EN-GIL 250 wg PN-EN 1561 Pokrywa żeliwo szare, EN-GIL 250 wg PN-EN 1561	Painting: bituminous varnish, black color Cast materials: Manhole body grey cast iron, EN-GIL 250 acc. to PN-EN 1561 Manhole cover grey cast iron, EN-GIL 250 acc. to PN-EN 1561	Картина: битумный лак, черный цвет Литые материалы: Корпус люка серый чугун, EN-GIL 250 согласно PN-EN 1561 Крышка люка серый чугун, EN-GIL 250 согласно PN-EN 1561
Uwagi	Comments	комментарии
Montaż z rurą teleskopową wykonać przy użyciu czterech śrub M6	Installation with a telescopic pipe must be made by four M6 screws	Установка с помощью телескопической трубы должна выполняться четырьмя винтами M6
Na życzenie wykonujemy logo Klienta	On request, we can make the Customer's logo	По запросу мы можем сделать логотип Клиента
Zamówienie	Order	заказ
W zamówieniu należy podać numer katalogowy artykułu	The order should include the catalog number of the article	Заказ должен содержать номер каталога статьи

Wymiary podawane są w [mm] / Dimensions are given in [mm] / Размеры указаны в [мм]