

## OPIS TECHNICZNY

### ZASUWA KOŁNIERZOWA Z KLINEM GUMOWANYM TYP ZK2

## 1. Opis i dane techniczne zasuw kołnierzowych

- zakres średnic nominalnych – DN50- DN300,
- ciśnienie robocze (PFA): GJL - 10 bar / GJS – 10/16 bar,
- prędkość przepływu medium: do 4[m/s],
- temperatura pracy: 0-75° C,
- klasa szczelności A,
- wymiary przyłączeniowe, kołnierze wg: PN-EN 1092-2,
- śruby łączące pokrywy z korpusami wpuszczone oraz zabezpieczone masą zalewową,
- wymiar czopa trzpienia, wg: PN-M 74202,
- wymagania zgodne z PN-EN 1074-1, PN-EN 1074-2,
- uszczelnienia wg PN-EN 14384.

### 1.1. Przeznaczenie

Zasuwy kołnierzowe z klinem zawulkanizowanym typu ZK2, przeznaczone są do instalacji w sieciach wodociągowych dla wody pitnej, jak i sieci przemysłowych dla cieczy obojętnych chemicznie, wolnych od stałych zanieczyszczeń w celu odciążenia przepływu.

Producent nie odpowiada za szkody powstałe z innego niż przewidziano wykorzystania zasuw.  
Zalecana metoda montażu zasuw w pozycji poziomej.

### 1.2. Nazwa i cechy wyrobu

Zasuwy kołnierzowe typu ZK2:

- zasuw należy używać w pozycji "całkowicie otwartej" lub "całkowicie zamkniętej",
- kierunek sterowania zgodny z "ruchem wskazówek zegara",
- trzpień wykonany ze stali nierdzewnej, łożyskowany z gwintem walcowanym,
- uszczelnienie trzpienia: pierścieniami typu O-ring,
- zasuw zabezpieczone farbą epoksydową, - powłoka min. 250 µm - RAL5005,
- pełen przelot, prosty bez gniazda.

## 2. Konstrukcja

### 2.1. Opis konstrukcji

Podstawowe elementy składowe zasuw kołnierzowej typu ZK2, stanowią korpus oraz pokrywa wykonane z żeliwa w których na trzpieniu wykonanym ze stali nierdzewnej nakręcony jest klin. Zawulkanizowany na całej powierzchni klin posiada rdzeń żeliwny, w którym osadzona jest mosiężna nakrętka z gwintem odpowiadającym gwintowi na trzpieniu, zapewniająca ruch osiowy klina od pełnego przelotu w zasuwie do pełnego zamknięcia zasuw. Istnieje możliwość wymiany nakrętki osadzonej w klinie.

Trzpień osadzony i łożyskowany jest w pokrywie, gdzie uszczelnienie stanowią pierścienie typu "O". Ochronę trzpienia przed zabrudzeniami stanowi pierścień zgarniający, który jest umieszczony na górze pokrywy i osłania jej wnętrze przed zanieczyszczeniem.

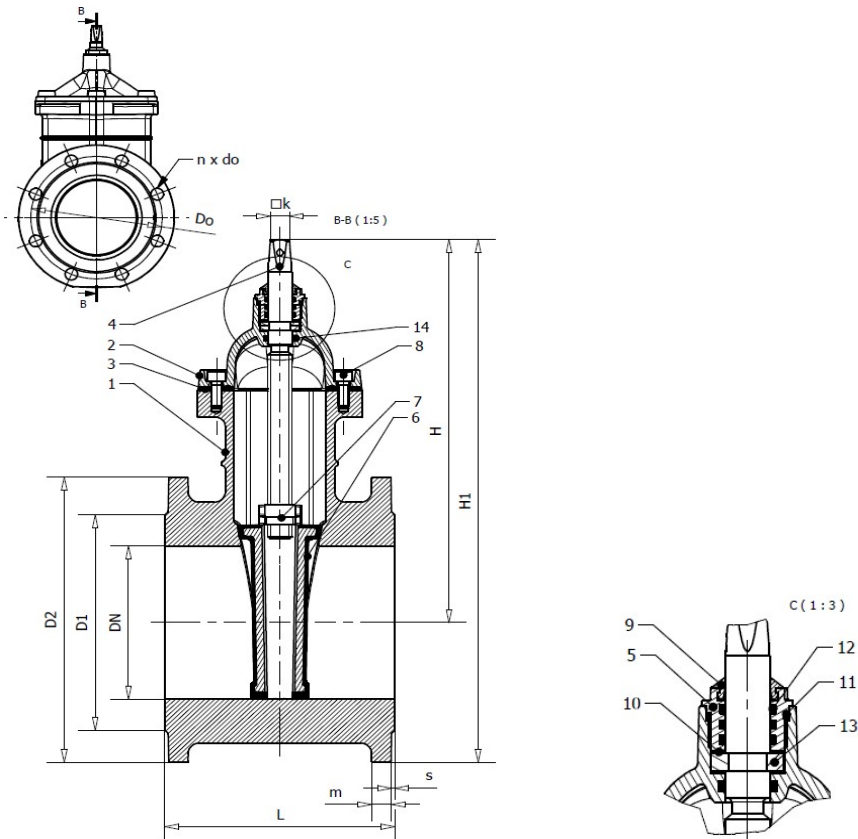
Połączenie korpusu z pokrywą dla przekroju DN50-DN300 odbywa się przy pomocy śrub, które zostały wpuszczone w pokrywę, a następnie zabezpieczone masą zalewową. Szczelność połączenia zapewnia ukształtowana uszczelka umieszczona pomiędzy pokrywą a korpusem.

Elementy żeliwne zostały zabezpieczone farbą epoksydową. Zamknięcie i otwarcie zasuw można realizować poprzez kółko ręczne bądź obudowę sztywną lub teleskopową napędzaną kluczem do zasuw.

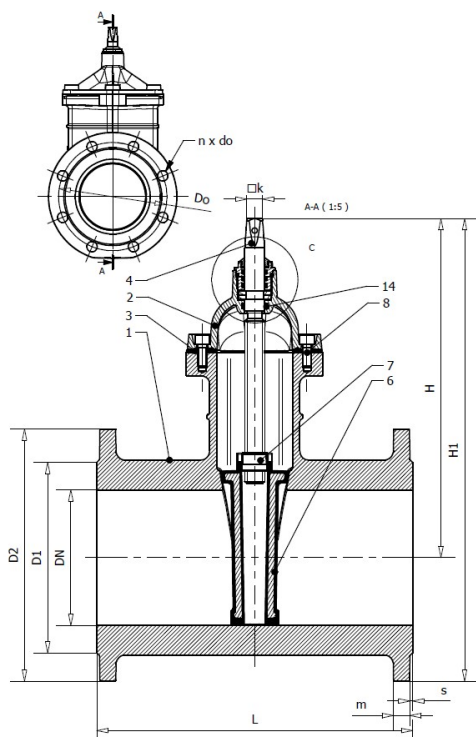
## 2.2. Budowa oraz materiały

Tabela 1.

DN	SZEROKOŚĆ ZABUDOWY L [mm]		WYSOKOŚĆ ZASUWY H1 [mm]	WIELKOŚĆ KOŁNIERZA D2 [mm]	ŚREDNICA ØDo		ILOŚĆ OTWORÓW (nx) Ødo		□k	MASA [kg]			
	F14	F15			PN10	PN16	PN10	PN16		PN10 F14	PN10 F15	PN16 F14	PN16 F15
50	150	250	268	161	125		(4x) Ø19		14,4	-	-	6,4	7,1
80	180	280	353	200	160		(8x) Ø19		17,4	16,2	18	12,6	13,6
100	190	300	400	220	180		(8x) Ø19		19,4	19,9	21,8	15,5	17,5
150	210	350	512	285	240		(8x) Ø23		19,4	37,3	42,7	29,5	32,5
200	230	-	673	340	295		(8x) Ø23	(12x) Ø23	24,4	66	-	60	-
250	250	-	765	400	350	355	(8x) Ø23	(12x) Ø28	27,4	-	-	80	-
300	270	-	872	455	400	410	(8x) Ø23	(12x) Ø28	27,4	-	-	100	-



Rysunek 1. Zasuwa kołnierzowa typ ZK2 F14



Rysunek 2. Zasuwa kołnierzowa typ ZK2 F15

Tabela 2. Wykaz podstawowych materiałów użytych do budowy zasuw kołnierzowych podano w tabeli, poniżej.

L.p.	Nazwa części	Materiał	Norma
1	Korpus zasuwy	EN-GJL 250 EN-GJS 500-7	PN-EN 1561 PN-EN 1563
2	Pokrywa zasuwy	EN-GJL 250 EN-GJS 500-7	PN-EN 1561 PN-EN 1563
3	Uszczelka pokrywy	EPDM	PN-EN 681-1
4	Trzpień	Stal nierdz.	PN-EN 10088-1
5	Dławica	EN-GJL 250 Mosiądz	PN-EN 1561 PN-EN 1982
6	Klin gumowany	EN-GJL 250/EPDM EN-GJS 500-7/EPDM	PN-EN 1561/ PN-EN 681-1 PN-EN 1563/ PN-EN 681-1
7	Nakrętka klina	Mosiądz	PN-EN 1982
8	Śruba	Stal oc. kl 8.8 A2	PN-EN ISO 4762 PN-EN ISO 4762
9	Pierścień zgarniający	EPDM	wg katalogu
10	Pierścień ślizgowy	Poliamid	wg katalogu
11	Pierścień uszczelniający O-ring	EPDM	wg katalogu
12	Pierścień uszczelniający O-ring	EPDM	wg katalogu
13	Półpierścień trzpienia	Stal 1.8159	wg katalogu
14	Pierścień uszczelniający O-ring	EPDM	wg katalogu

**WŁAŚCICIEL:**Tel. (+48) 52 58-16-760  
Fax. (+48) 52 58-16-761<http://bohамет-armatura.pl>  
e-mail: [biuro@bohамет-armatura.pl](mailto:biuro@bohамет-armatura.pl)**Dział Sprzedaży:**Tel. (+48) 52 58-16-751  
(+48) 52 58-16-754  
Fax. (+48) 52 58-16-752**Dział Produkcji:**Tel. (+48) 52 58-16-766  
(+48) 52 58-16-757  
Fax. (+48) 52 58-16-761

### 3. Instrukcja obsługi i montażu

Zasuwa jest bezobsługowa. Nie jest konieczna regulacja lub konserwacja żadnego z jej elementów. Do otwarcia i zamykania zasuw wykorzystujemy obudowy stałe bądź teleskopowe- wielkość obudowy wg tabeli nr 2.

Maksymalny moment napędowy potrzebny do otwarcia bądź zamykania zasuw podany jest w tabeli 1. Przekroczenie podanej wartości może spowodować jej uszkodzenie!

W zasuwie zastosowano uszczelnienie miękkie, dlatego należy zwrócić szczególną uwagę na to, by w czasie przechowywania, montażu lub eksploatacji zasuw nie została zanieczyszczona (np. zapiaszczona), gdyż może to doprowadzić do braku szczelności i jej uszkodzenia. Na zasuwie zanieczyszczone reklamacja nie będzie uznawana!

Zasuwę należy użytkować w pozycji "całkowicie zamkniętej" - "całkowicie otwartej". Nie dopełnienie tego warunku może doprowadzić do uszkodzenia zasuw!

Przynajmniej raz w roku zaleca się przesterowanie urządzenia w pełnym cyklu "zamknięcie - otwarcie".

Tabela 3.

WIELKOŚĆ DN	MOMENT ZAMYKAJĄCY [Nm]
50	25
80	40
100	50
150	75
200	100
250	125
300	150

#### 3.1 Instrukcja montażu

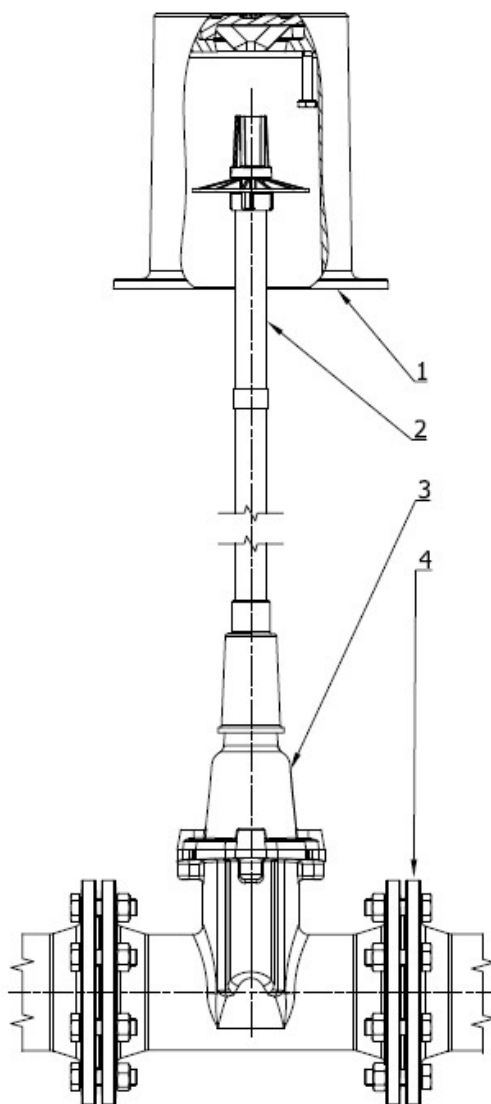
Zalecany sposób montażu zasuw to układ poziomy. Montaż należy przeprowadzić w rurociągu o przyłączach kołnierzowy odpowiadającym wielkości kołnierza w zasuwie.

Niedopuszczalnym jest, aby zamontowana zasuwę narażona była na naprężenia ściskające, rozciągające lub zginające wynikające z niewłaściwego podparcia bądź mocowania rurociągu.

Naprężenia wynikające z wahań temperatury bądź ciśnienia należy wykluczyć poprzez odpowiednią kompensację instalacji rurociągu.

Wykorzystując do sterowania obudowę należy nasunięciu nasadę dolną obudowy na trzpień zasuwę następnie włożyć w otwór z rozgięciem zawleczkę zabezpieczającą (dołączoną do obudowy), która połączy obydwa zespoły.

Po zamontowaniu zasuwę jest gotowa do pracy, nie podlega regulacji, a jakiegokolwiek czynności związane z demontażem elementów składowych zasuwę mogą doprowadzić do utraty szczelności.



Rysunek 3. Schemat montażowy zasuw ZK2

1. Skrzynka wodna SW,
2. Obudowa zasuw OT1,
3. Zasawa kołnierzowa ZK2,
4. Rurociąg.

#### 4. Znakowanie

Zasuw posiadają oznaczenie zgodnie z normami: PN-EN-19, PN-EN-1074-2, umieszczone na korpusie zasuw, które obejmuje następujące dane:

- nazwa producenta,
- średnica nominalna,
- ciśnienie nominalne,
- rodzaj materiału zasuw.

**WŁAŚCICIEL:**Tel. (+48) 52 58-16-760  
Fax. (+48) 52 58-16-761  
  
http://bohамет-armatura.pl  
e-mail: biuro@bohамет-armatura.pl**Dział Sprzedaży:**Tel. (+48) 52 58-16-751  
(+48) 52 58-16-754  
Fax. (+48) 52 58-16-752**Dział Produkcji:**Tel. (+48) 52 58-16-766  
(+48) 52 58-16-757  
Fax. (+48) 52 58-16-761

## 5. Wykonanie i badania

Zasuwy kołnierzone są odbierane i wykonane zgodnie z: PN-EN 1074-2. Wymagania użytkowe i badania sprawdzające. Zasuwy poddawane są próbie szczelności. Sprawdzana jest szczelność zewnętrzna obudowy i szczelność zamknięcia. Opisywany wyrób po montażu i próbach szczelności nie podlega jakimkolwiek regulacją i jest gotowy do zastosowania w miejscu jego przeznaczenia.

## 6. Bezpieczeństwo

Wszelkie czynności związane z instalacją użytkownika i eksploatacją produktu muszą być wykonywane przez wykwalifikowany i przeszkolony personel, który posiada odpowiednie doświadczenie, oraz kwalifikacje, które umożliwiają odpowiednią ocenę istniejącej sytuacji i pozwalają na wcześniejsze rozpoznanie niebezpieczeństw oraz ich uniknięcie. Przy nieprzestrzeganiu tego ostrzeżenia lub postępowaniu niezgodnym ze wskazówkami zawartymi w instrukcji, może nastąpić śmierć, ciężkie obrażenia ciała lub znaczne szkody materialne. Firma Bohamet-Armatura Sp. Zo.o. nie ponosi odpowiedzialności za wypadki i sytuacje awaryjne związane z nieprawidłowym montażem czy eksploatacją wyrobu. Należy zwrócić uwagę, że instalacja może pracować pod ciśnieniem, mogą występować różnego rodzaju gazy błędzące czy ciecz agresywne. Nie wolno użytkować produktu bez dokładnej znajomości i zrozumienia niniejszej instrukcji. Należy przestrzegać ogólnych zasad BHP. Niniejszą instrukcję należy dołączać do każdego produktu oraz przechowywać przez cały czas eksploatacji produktu w celu zapewnienia bezpiecznej eksploatacji.

## 7. Zabezpieczenie

Zasuwy zostały zabezpieczone poprzez dwukrotne malowanie farbą proszkową- epoksydową, elementy żeliwne zostały pomalowane wewnątrz, jak i z zewnętrzne. Grubość powłoki antykorozyjnej została podana w punkcie 1.2. Farba posiada atest higieniczny.

Przed malowaniem wszystkie powierzchnie zostały oczyszczone metoda strumieniowo- ścierną, zgodnie z dokumentacją techniczną i normą PN-EN ISO 12944-5.

Należy zastosować śruby łączące elementy składowe, np. w gat. A2 lub zabezpieczone antykorozyjnie przez naniesienie powłok np. Fe/Zn5.

## 8. Przechowywanie

Zasuwy należy przechowywać w warunkach, które zapewnią czystości komór wewnętrznych. Produkt należy magazynować w pomieszczeniach czystych, wolnych od zanieczyszczeń bakteriologicznych chemicznych, w temperaturach od -20°C do 70°C. Powłoka malarska, oraz elementy gumowe muszą być zabezpieczona przed długotrwałym oddziaływaniem promieniowania UV. Składowanie zabezpieczone przed uszkodzeniem mechanicznym.

## 9. Transport

Nie dopuszcza się transportu odkrytymi środkami transportu.

## 10. Warunki gwarancji i serwisu

Zasuwy gwintowane produkcji „BOHAMET - ARMATURA”, objęte są gwarancją przez okres 24 miesięcy począwszy od daty produkcji.

W ramach gwarancji dokonuje się:

- wymiany zasuw
- wymiany części składowych zasuw.

Gwarancją objęte są zasuwki kompletne i ich części składowe w których stwierdzono ukryte wady powstałe z winy producenta, tj „BOHAMET – ARMATURA”.

Wady będą usuwane odpłatnie, gdy powstałe w wyniku uszkodzeń mechanicznych zaistniałych u użytkownika/odbiorcy podczas:

- niewłaściwego przechowywania i transportu,
- niewłaściwego rozładunku/ załadunku,
- niewłaściwego montażu,
- niewłaściwej eksploatacji,
- wykorzystywanie zasuw do innych celów niż jest przeznaczony.

Napraw gwarancyjnych lub wymiany urządzenia na nowe dokonuje producent lub wskazany przez niego przedstawiciel.

Uwagi o eksploatacji i ewentualnych usterkach prosimy zgłaszać do producenta:

„BOHAMET – ARMATURA” Sp. z o.o.

Tel./Fax. 052 581 - 67- 61