

OPIS TECHNICZNY

HYDRANT NADZIEMNY HN3 DN100 PN16

WŁAŚCICIEL:Tel. (+48) 52 58-16-760
Fax. (+48) 52 58-16-761
<http://bohамет-armatura.pl>
e-mail: armatura@bohамет.pl**Dział Sprzedaży:**Tel. (+48) 52 58-16-751
(+48) 52 58-16-754
Fax. (+48) 52 58-16-752**Dział Produkcji:**Tel. (+48) 52 58-16-766
(+48) 52 58-16-757
Fax. (+48) 52 58-16-761**1. Opis i dane techniczne hydrantu nadziemnego typu HN3 DN100 PN16**

- średnica nominalna – 100 mm
- ciśnienie nominalne – 1,6 MPa,
- wymiary wg PN-EN 14380:2009
- prędkość przepływu medium: do 4[m/s]
- maks. moment napędowy (MOT): 130 Nm
- kierunek sterowania: zgodny z RWZ
- klasa szczelności, wg EN 12266-1:2012 kl. A
- klucz do hydrantów nadziemnych wg: PN-M-74088:1989
- wymiary przyłączeniowe kołnierzy wg: PN-EN 1092-2:1999
- pokrywy nasady 75B wg DIN 14317
- wykonanie zgodne z PN-EN 14384:2005 TYP A
- uszczelnienia wg PN-EN 14384:2009

GŁĘBOKOŚĆ ZABUDOWY GZ [mm]	WYSOKOŚĆ HYDRANTU H [mm]	MASA (dla kolumny gat. S235JRH/P235TR1) [kg]
1 250	1 900	54
1 500	2 150	56
1 800	2 450	58

1.1. Przeznaczenie

Hydrant nadziemny HN3 przeznaczony jest do poboru wody pitnej oraz w celach gaśniczych z rurociągów ogólnego przeznaczenia (instalacje przeciwpożarowe), wody czystej, chemicznie obojętnej, wolnej od stałych zanieczyszczeń. Producent nie odpowiada za szkody powstałe z innego niż przewidziano wykorzystaniu hydrantu. Jest wyposażony w automatyczne urządzenie odwadniające kolumnę hydrantu, zabezpieczające przed zamrożeniem wody wewnątrz kolumny.

Hydrant zabudowuje się na rurociągu w pozycji pionowej za pomocą kolana stopowego.

1.2. Nazwa i cechy wyrobu

Hydrant nadziemny HN3 DN100 z pojedynczym zamknięciem:

- z samoczynnym odwodnieniem z chwilą całkowitego zamknięcia hydrantu zabezpieczające przed zamrożeniem wody wewnątrz hydrantu,
- organem zamykającym (odcinającym dopływ medium) jest grzyb zawulkanizowanym na całej swojej powierzchni,
- umożliwia wymianę elementów odcinających bez konieczności demontażu całego hydrantu z sieci wodociągowej,
- w podstawowym wykonaniu kierunek zamykania hydrantu jest zgodny z ruchem wskazówek zegara (w prawo), na zamówienie kierunek zamykania może być odwrotny,
- kołnierze przyłączeniowe wykonane są zgodnie z PN-EN 1092-2:1999 o wymiarach odpowiednich dla ciśnienia nominalnego 1,6 MPa.

2. Konstrukcja

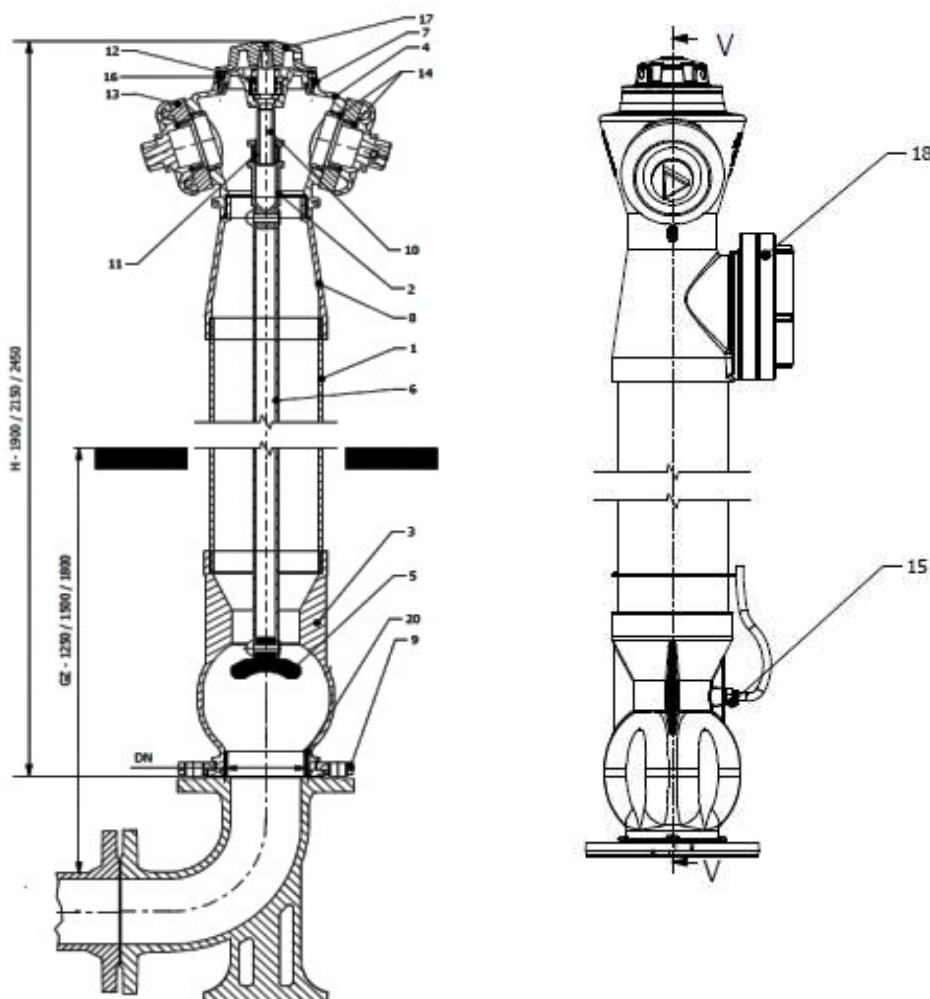
2.1. Opis konstrukcji

Podstawowe elementy składowe hydrantu HN3, stanowią korpus górny oraz dolny wykonane z żeliwa, które połączone są poprzez stalową kolumnę. W korpusie dolnym znajduje się uszczelnienie odcinające dopływ w postaci gumowanego grzyba oraz urządzenie odwadniające, które zadziała przy całkowitym zamknięciu hydrantu i spowoduje odwodnienie hydrantu. Po otwarciu hydrantu odwodnienie zostanie zamknięte. Górna część hydrantu (korpus) posiada dwa otwory wylotowe zaopatrzone w aluminiowe nasady N75 i żeliwne pokrywy nasad oraz jeden otwór wylotowy z nasadą N110 z pokrywą aluminiową.

Korpus górny jest wyposażony w element napędowy, który w połączeniu z trzpieniem poprzez ruch obrotowy powoduje przesunięcie grzyba i odpowiednio otwieranie lub zamykanie hydrantu. Trzpień hydrantu osadzony jest w elemencie dławiącym, który został uszczelniony poprzez gumowe pierścienie uszczelniające. Zamykanie hydrantu odbywa się w kierunku zgodnym z ruchem wskazówek zegara.

Korpus dolny hydrantu posiada ruchomy kołnierz, który pozwala na ustawienie- pozycjonowanie hydrantu przed montażem wg określonych warunków zabudowy.

2.2. Budowa oraz materiały



Wykaz podstawowych materiałów użytych do budowy hydrantu nadziemnego HN3 podano w tabeli, poniżej:

L.p.	Nazwa części	Materiał	Norma
1	Kolumna	S235JRH/P235TR1 EN GJS* Stal 1.4301* Stal ocynk.*	PN-EN 10217-1 PN-EN 545* PN-EN 10217-7* PN-EN 10217-1/ PN-EN 10240*
2	Suwak	EN GJS 500-7	PN-EN 1563
3	Korpus dolny	EN GJS 500-7	PN-EN 1563
4	Korpus górny	EN GJS 500-7	PN-EN 1563
5	Grzybek	EN GJS 500-7 /EPDM	PN-EN 1563/ wg katalogu
6	Tłoczysko	Stal ocynk. Stal nierdz.*	PN-EN 10130 EN10088-2*
7	Pokrywa	EN-GJS 500-7	PN-EN 1563
8	Korpus nasady N110	EN-GJS 500-7	PN-EN 1563
9	Półkołnierz	EN-GJS 500-7	PN-EN 1563
10	Trzpień	stal nierdzewna	PN-EN 10088-1
11	Nakrętka	mosiądz	PN-EN 1982
12	Dławica	mosiądz	PN-EN 1982
13	Nasada 75	AlSi11	PN-EN 1706
14	O-ring	EPDM	wg katalogu
15	Odwadniacz	Stal/tworzywo sztuczne	wg katalogu
16	Śruba	A2	PN-EN ISO 4016:2004
17	Pokrętło	EN-GJS 500-7	PN-EN 1563
18	Nasada 110	AlSi11	PN-EN 1706
20	Uszczelka	EPDM	wg katalogu

* opcje wykonania hydrantu

3. Instrukcja obsługi

Hydrant jest bezobsługowy. Nie jest konieczna konserwacja żadnego z jego elementów. Do otwarcia i zamykania hydrantu korzystamy wyłącznie z klucza wg PN/M – 74088. Maksymalny moment napędowy potrzebny do otwarcia bądź zamykania hydrantu wynosi 130 Nm. Przekroczenie tej wartości może spowodować jego uszkodzenie. Założona roczna częstotliwość korzystania z hydrantu wynosi 1000 otwarć i zamknięć.

W hydrancie zastosowano uszczelnienie miękkie, dlatego należy zwrócić szczególną uwagę na to, by w czasie przechowywania, montażu lub eksploatacji hydrant nie został zapiaszczony lub zakamieniony, gdyż może to doprowadzić do jego uszkodzenia lub niedrożności odwodnienia. Nie będzie uznawana reklamacja na hydranty zapiaszczone lub zakamienione.

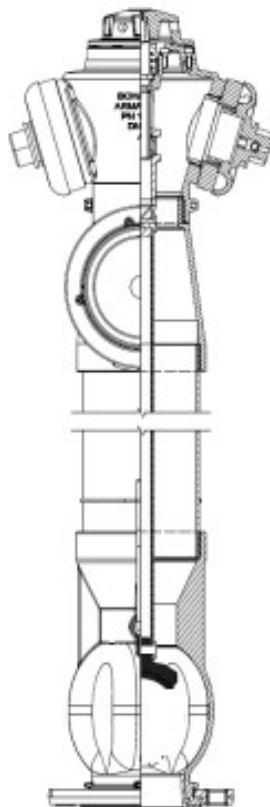
Minimum raz w roku należy sprawdzić działanie hydrantu przez sprawdzenie czy hydrant zamyka i otwiera się bez zacięć jak również należy sprawdzić działanie odwodnienia kolumny hydrantu.

Otwieranie hydrantu

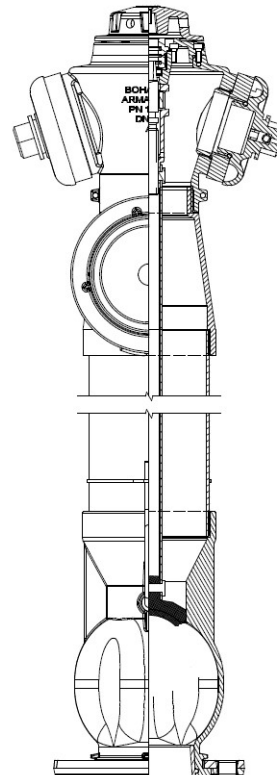
W celu pobrania wody zdejmujemy pokrywy nasady i mocujemy w tym miejscu nasady węży pożarniczych N75 lub N110. Obracając pokrętkę "w lewo" do wyczuwalnego oporu otwieramy hydrant. Jeżeli projektant sieci zakłada częste pobory wody z hydrantu (częściej niż raz na 12 godzin), zalecamy wykonanie dodatkowego drenażu w celu skutecznego odprowadzenia wody przez odwadniacz.

Zamykanie hydrantu

Obracając pokrętkę tłoczyska „w prawo” do momentu ustania wypływu wody (wyczuwalny opór), spowodujemy zamknięcie hydrantu i automatyczne otworzenie się odwodnienia. Producent zastrzega sobie prawo do nie uznania reklamacji, jeżeli użyto klucza niezgodnego z wymogami normy.



Hydrant otwarty



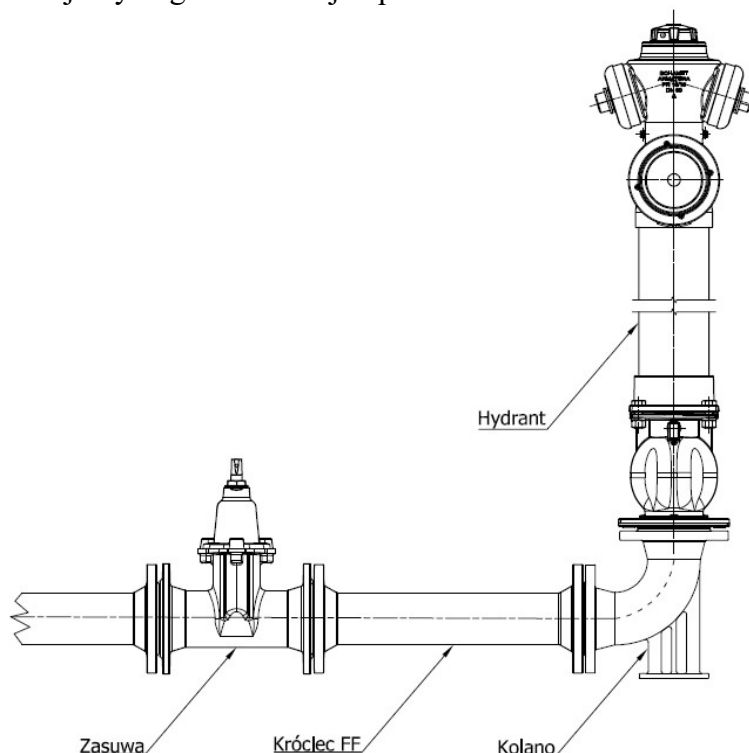
Hydrant zamknięty

4. Montaż

Hydrant przewidziany jest do montażu w rurociągach podziemnych w pozycji pionowej. Hydrant powinien zostać zamontowany na kolanie stopowym, typu N, w taki sposób, aby nie wystawiać w/w wyrobu na działanie naprężeń zginających bądź rozciągających.

Hydranty zmontowane i wyregulowane przez producenta są gotowe do montażu na instalacji. Jakkolwiek prace związane z demontażem elementów hydrantów mogą spowodować utratę ich szczelności. Przystępując do montażu hydrantu należy sprawdzić zastosowanie dla mediów i parametry pracy rurociągu, w którym ma być zamontowany z danymi deklarowanymi przez producenta. Przed hydrantem należy stosować zasuwę odcinającą na czas przeprowadzenia ewentualnych czynności serwisowych. Kolano należy odpowiednio podeprzeć i posadzić w wykopie. Śruby łączące hydrant z kolaniem stopowym typu N należy dokręcać równomiernie na krzyż. Po zainstalowaniu hydrantu należy przystąpić do wykonania podsypki korpusu dolnego w celu prawidłowego odwodnienia hydrantu, w tym celu dla zapewnienia maksymalnej skuteczności zaleca się zasypanie miejsca odwodnienia dużą warstwą grysłu lub tłucznia. Następnie należy przystąpić do zasypania wykopu z odpowiednim zagęszczeniem gruntu.

Uwaga! W przypadku mechanicznego uszkodzenia produktu nie instalować na rurociągu. Każda zmiana warunków eksploatacji wymaga konsultacji z producentem.



5. Wykonanie i badania

Hydranty nadziemne są odbierane i wykonane zgodnie z: PN-EN 1074-6 (Armatura wodociągowa. Wymagania użytkowe i badania sprawdzające. Hydranty.) oraz PN-EN 14384 (Hydranty nadziemne). Hydranty poddawane są próbie szczelności. Sprawdzana jest szczelność zewnętrzna korpusu i szczelność zamknięcia. Opisywany wyrób po montażu i próbach szczelności nie podlega jakimkolwiek regulacją i gotowy do zastosowania w miejscu jego przeznaczenia.

WŁAŚCICIEL:Tel. (+48) 52 58-16-760
Fax. (+48) 52 58-16-761
<http://bohamet-armatura.pl>
e-mail: armatura@bohamet.pl**Dział Sprzedaży:**Tel. (+48) 52 58-16-751
(+48) 52 58-16-754
Fax. (+48) 52 58-16-752**Dział Produkcji:**Tel. (+48) 52 58-16-766
(+48) 52 58-16-757
Fax. (+48) 52 58-16-761

6. Znakowanie

Hydranty nadziemne posiadają oznaczenie zgodnie z normami: PN-EN-19, PN-EN-1074-6, umieszczone na korpusie górnym hydrantu HN3, które obejmuje następujące dane:

- nazwa producenta,
- średnica nominalna,
- ciśnienie nominalne,
- rodzaj materiału korpusu.

7. Wymiana elementów odcinających

Wymiana uszczelnienia hydrantu odbywa się poprzez wykręcenie śruby mocującej pokrętło (17) oraz śrub mocujących pokrywę hydrantu (7). Po wysunięciu suwaka (2) wraz z tłoczyskiem (6) oraz grzybkiem uszczelniającym (5), należy usunąć nit i dokonać wymiany grzybka (5).

8. Zabezpieczenie

Hydrant został zabezpieczony poprzez dwukrotne malowanie farbą proszkową, pierwsza warstwa farba epoksydowa, druga warstwa farba poliestrową, elementy żeliwne zostały pomalowane wewnątrz, jak i z zewnątrz. Farba jest odporna na promieniowanie UV. Grubość powłoki antykorozyjnej jest równa min. 80µm. Farba posiada atest higieniczny.

Przed malowanie wszystkie powierzchnie zostają oczyszczone metoda strumieniowo-ścierną, zgodnie z dokumentacją techniczną i normą PN-EN ISO 12944-5.

Należy zastosować śruby łączące zewnętrzne części hydrantu, np. w gat. A2 lub zabezpieczone antykorozyjnie przez naniesienie powłok np. Fe/Zn5.

9. Bezpieczeństwo

Wszelkie czynności związane z instalacją użytkownika i eksploatacją produktu muszą być wykonywane przez wykwalifikowany i przeszkolony personel, który posiada odpowiednie doświadczenie, oraz kwalifikacje, które umożliwiają odpowiednią ocenę istniejącej sytuacji i pozwalają na wcześniejsze rozpoznanie niebezpieczeństw oraz ich uniknięcie. Przy nieprzestrzeganiu tego ostrzeżenia lub postępowaniu niezgodnym ze wskazówkami zawartymi w instrukcji, może nastąpić śmierć, ciężkie obrażenia ciała lub znaczne szkody materialne. Firma Bohamet-Armatura Sp. Zo. o. nie ponosi odpowiedzialności za wypadki i sytuacje awaryjne związane z nieprawidłowym montażem czy eksploatacją wyrobu. Należy zwrócić uwagę, że instalacja może pracować pod ciśnieniem, mogą występować różnego rodzaju gazy błędzące czy ciecze agresywne. Nie wolno użytkować produktu bez dokładnej znajomości i zrozumienia niniejszej instrukcji. Należy przestrzegać ogólnych zasad BHP. Niniejszą instrukcję należy dołączać do każdego produktu oraz przechowywać przez cały czas eksploatacji produktu w celu zapewnienia bezpiecznej eksploatacji.

WŁAŚCICIEL:

Tel. (+48) 52 58-16-760
Fax. (+48) 52 58-16-761
<http://bohамет-armatura.pl>
e-mail: armatura@bohамет.pl

Dział Sprzedaży:

Tel. (+48) 52 58-16-751
(+48) 52 58-16-754
Fax. (+48) 52 58-16-752

Dział Produkcji:

Tel. (+48) 52 58-16-766
(+48) 52 58-16-757
Fax. (+48) 52 58-16-761

10. Przechowywanie

Hydranty należy przechowywać w warunkach, które zapewnią czystości komór wewnętrznych hydrantu. Produkt należy magazynować w pomieszczeniach czystych, wolnych od zanieczyszczeń bakteriologicznych i chemicznych, w temperaturach od -20°C do 70°C. Powłoka malarska, oraz elementy gumowe muszą być zabezpieczona przed długotrwałym oddziaływaniem promieniowania UV. Składowanie zabezpieczone przed uszkodzeniem mechanicznym.

11. Transport

Nie dopuszcza się transportu odkrytymi środkami transportu. Hydranty zabezpieczone są foliowymi rękawami, które chronią przed oddziaływaniem promieni UV. Hydranty pakowane są na EURO paletach (1200x800) ułożone poziomo na specjalnie wykonanych podkładach, zajmując dwa miejsca paletowe. Podczas transportu towar musi być dodatkowo zabezpieczony przed przesunięciem.

12. Warunki gwarancji i serwisu

Hydranty produkcji „BOHAMET - ARMATURA”, objęte są 24 miesięczną gwarancją od daty zakupu od producenta.

W ramach gwarancji dokonuje się:

- wymiany całych hydrantów,
- wymiany części składowych hydrantu.

Gwarancją objęte są hydranty kompletne i ich części składowe w których stwierdzono ukryte wady powstałe z winy producenta, tj „BOHAMET – ARMATURA”.

Wady będą usuwane odpłatnie gdy powstały w wyniku uszkodzeń mechanicznych zaistniałych u użytkownika/odbiorcy podczas:

- niewłaściwego przechowywania i transportu,
- niewłaściwego rozładunku/ załadunku,
- niewłaściwego montażu,
- niewłaściwej eksploatacji,
- eksploatacji hydrantu w zanieczyszczonej sieci,
- wykorzystywanie hydrantu do innych celów niż jest przeznaczony,

Napraw gwarancyjnych lub wymiany hydrantu na nowy dokonuje producent lub wskazany przez niego przedstawiciel.

Uwagi o eksploatacji i ewentualnych usterkach hydrantu prosimy zgłaszać do producenta:

"Bohamet-Armatura" Spółka z o.o.

Ciele, Kościelna 2
86-005 Białe Błota