

ZASUWO - OPASKA Z KLINEM GUMOWANYM NA RURĘ ŻELIWNĄ, RURĘ AZBESTOWO - CEMENTOWĄ PN10 / PN16 (GRUPA KATALOGOWA 63.050.dn)

Dane techniczne:

Klasa szczelności A

Uszczelnienie trzpienia: pierścieniami typu O-ring

Trzpień wykonany ze stali nierdzewnej, łożyskowany z gwintem walcowanym

Przelot prosty bez gniazda

Wymagania zgodne z PN-EN 1074-1,2

Przyłącze gwintowane wg: PN-EN ISO 228-1

Wymiar czopa trzpienia, wg: PN-M 74202

Materiały podstawowe:

- żeliwo sferoidalne, gat. EN-GJS 500-7 wg PN-EN 1563

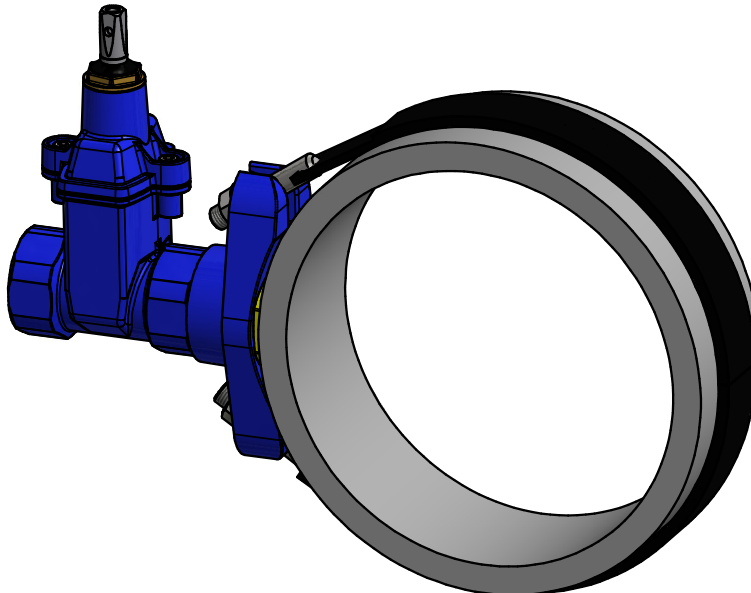
Malowanie:

- zabezpieczone farbą epoksydową, - powłoka min. 250 μm - RAL 5005

Odporność na przebicie: min. 3 kV przy 250 μm

Oznaczenie katalogowe: 63.050.dn

W zamówieniu należy podać średnicę zewnętrzną rury (dn), na której ma być zamocowana opaska.

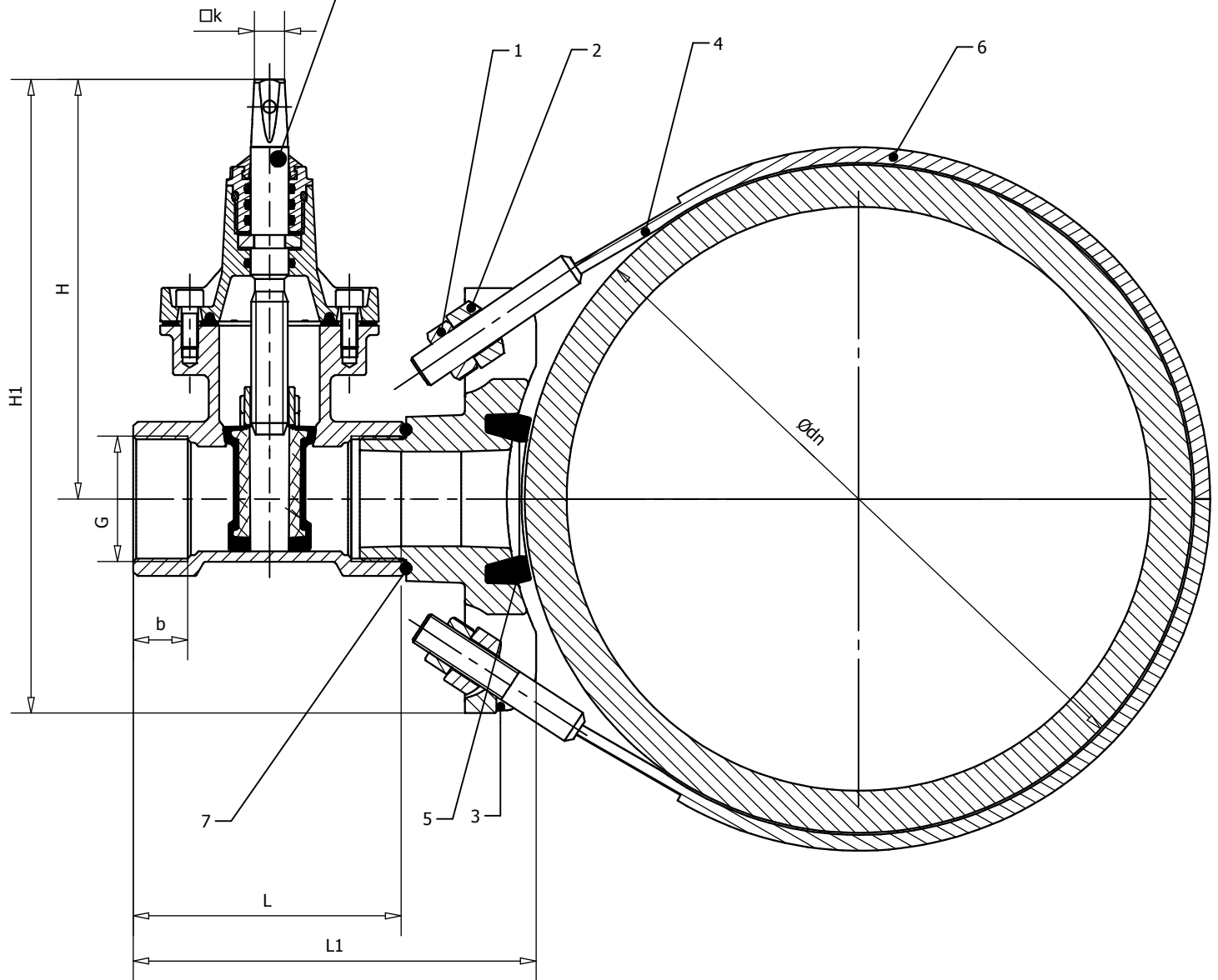


Zdjęcie poglądowe
Zasuwa na rurę żeliwną 63.050.278

DN	L	L1	H	H1	G	b	k	Masa[kg]
50	130	192	200	300	G 2"	24	14,4	7

dn - dostępny zakres 88 - 326 mm

Patrz grupa katalogowa 63.901.050



L.p.	Nazwa części	Materiał	Norma
1	Nakrętka	Stal ocynkowana	PN-EN 10088-1:2007
2	Podkładka kulista	Stal ocynkowana	PN-EN 10025:2007
3	Siodelko	EN-GJS 500-7	PN-EN 1563:2012
4	Taśma	Stal nierdzewna	PN-EN 10088-1:2007
5	Uszczelka	EPDM	PN-EN 681-1:2002
6	Taśma gumowa	EPDM	PN-EN 681-1:2002
7	Uszczelnienie o-ring	EPDM	wg katalogu