

Asortyment Assortment ассортимент	Typ Type ТИП	Grupa katalogowa Catalogue group группа по каталогу
<b>HYDRANT NADZIEMNY ZABEZPIECZONY W PRZYPADKU ZŁAMANIA WYKONANIE ŻELIWO SFEROIDALNE</b>	HN3 - L DN100 PN10/16 GJS	15.100.X.GZ.2
OVERGROUND HYDRANT WITH BREAKING POINT DESIGN DUCTILE IRON		
ГИДРАНТ НАДЗЕМНЫЙ ЗАЩИТА В СЛУЧАЕ ТРАВМЫ КОНСТРУКЦИЯ КОВКОГО ЧУГУНА		

Tab.1

Nr (X)	Material kolumny Material of a column материал колонки	Norma Standard Стандарт
250	Stal / Steel / сталь / P235TR1	PN-EN 10217-1
350	Żeliwo sferoidalne / ductile iron / ковкий чугун / GJS <sub>min</sub> 420-10	PN-EN 545
450	Stal ocynkowana / galvanized steel / оц. Сталь / P235TR1	PN-EN 10217-1 / PN-EN 10240
550	Stal nierdzewna / stainless steel / нержавеющая сталь / 1.4301	PN-EN 10217-7

Tab.2

GZ - głębokość zabudowy GZ - depth of housing GZ - застройки	H - wysokość H - height H - высота	L - wysokość L - height L - высота	Masa [kg] dla kolumny X=250 Mass [kg] for a column X=250 Масса [kg] для столба X=250
1250	1900	1150	58
1500	2150	1400	62
1800	2450	1700	66

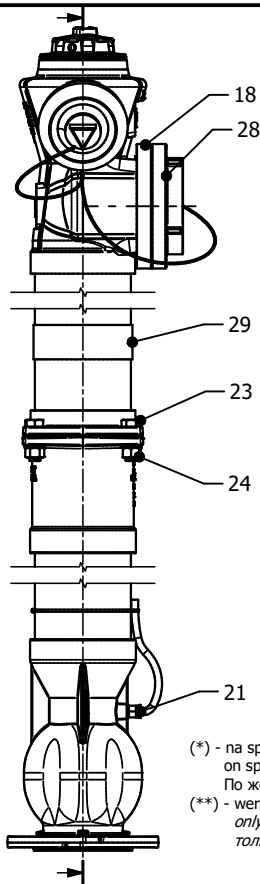
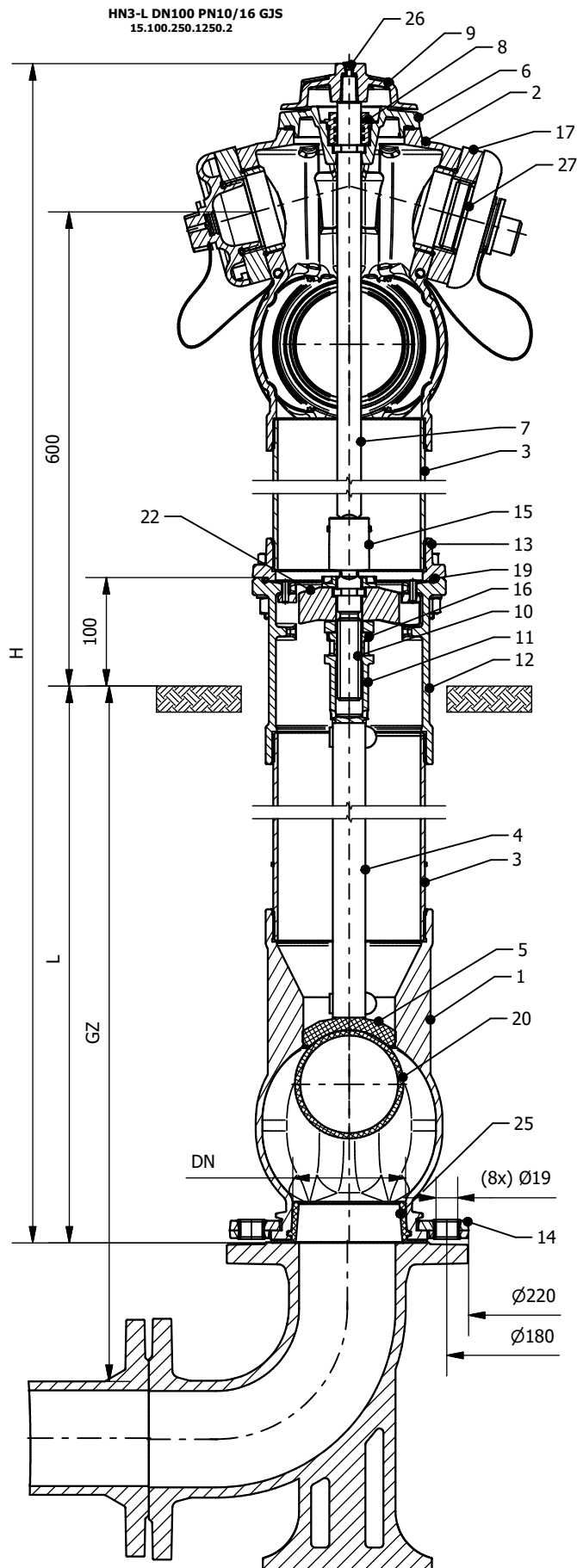


HN3-L DN100 PN10/16 GJS  
15.100.550.1250.2

HN3-L DN100 PN10/16 GJS  
15.100.250.1250.2

Dane techniczne / Cechy konstrukcyjne	Technical data / Design features	Технические параметры / Конструктивные особенности
<p><b>Średnica nominalna:</b> DN100  <b>Ciśnienie nominalne:</b> 10 bar / 16 bar  <b>Ciśnienie robocze (PFA):</b> 10 bar / 16 bar  <b>Maksymalny moment napędowy (MOT):</b> 80 Nm  <b>Minimalny moment skręcający (mST):</b> 250 Nm  <b>Maksymalna prędkość wody:</b> 4 m/s  <b>Kierunek sterowania:</b> zgodny z RWZ  <b>Klasa szczelności:</b> wg EN 12266 - 1 typ C  <b>Klucz do hydrantów nadziemnych:</b> wg PN-M-74088  <b>Pokrywy nasady 75B:</b> wg DIN 14317  <b>Pokrywy nasady 110A:</b> wg DIN 14319  <b>Uszczelnienie trzpienia:</b> pierścieniami typu O-ring  <b>Trzpień:</b> wykonany ze stali nierdzewnej, łozyskowy z gwintem trapezowym walcowanym  <b>Grzybek uszczelniający:</b> zawulkanizowany na całej powierzchni  <b>Wszystkie elementy są zabezpieczone przed korozją</b>  <b>Pełne otwarcie:</b> po 8 obrotach (początek otwarcia &gt;4 obr.)  <b>Wymagania przyłączeniowe kołnierzy:</b> wg PN-EN 1092-2  <b>Dodatkowe zamknięcie:</b> elementy odcinające są całkowicie zawulkanizowane  <b>Samoczynne odwodnienie:</b> z chwilą pełnego zamknięcia  <b>Wykonanie zgodne z:</b> PN-EN 14384:2009 TYP C  <b>Czas odwodnienia oraz współczynnik Kv:</b> wg PN-EN 14384  <b>Możliwość wymiany uszczelnienia:</b> po zamknięciu zasuw odcinającej bez konieczności demontażu hydrantu  <b>Wydajność:</b> 10/15 dm<sup>3</sup>/s przy 0,2 MPa  <b>Odblask</b> zwiększa widoczność hydrantu po zmroku  <b>Obrotowy kołnierz:</b> możliwość zmiany umiejscowienia hydrantu  <b>Rodzaj powłoki:</b> farba proszkowa (epoksydowa + poliesterowa) odporna na promieniowanie UV (RAL 3020 albo RAL 5005*)  <b>Grubość powłoki antykorozyjnej:</b> 250 µm  <b>Materiał odlewów:</b> żeliwo sferoidalne, gatunek: EN-GJS 500-7 wg PN-EN 1563</p>	<p><b>Nominal diameter:</b> DN 100  <b>Nominal pressure:</b> PN10 / PN16  <b>Operating pressure (PFA):</b> 10 bar / 16 bar  <b>Maximum torque (MOT):</b> 80 Nm  <b>Minimum twisting moment (mST):</b> 250 Nm  <b>The maximum water speed:</b> 4 m / s  <b>Direction control:</b> compatible with clockwise  <b>Tightness class according to EN 12266-1:</b> class. C  <b>The key to the overground hydrants</b> according to PN-M-74088  <b>Covers of the outlets 75B:</b> according to DIN 14317  <b>Covers of the outlets 110A:</b> according to DIN 14319  <b>Stem sealing:</b> O-ring  <b>The stem</b> is made of stainless steel, bearing thread rolled  <b>Mushroom sealing</b> vulcanized onto the entire surface  <b>All components are protected against corrosion</b>  <b>Full opening</b> of the 8 turns (the beginning of the opening of &gt; 4 rev.)  <b>The dimensions of connecting flanges</b> according to PN-EN 1092-2  <b>Additional closure:</b> The shut-offs are fully rubber coated  <b>Self dehydration</b> hydrant at the time of the fully closed  <b>Manufactured in accordance</b> with BS EN 14384 TYPE C  <b>Time drainage and Kv</b> compliant  <b>The possibility of seal replacement:</b> of the hydrant after closing the gate valve without removing  <b>Performance:</b> 10/15 dm<sup>3</sup> / s at 0.2 Mpa  <b>Reflection</b> increases the visibility of the hydrant after dark  <b>Swivel flange:</b> possibility to change the position of the hydrant  <b>Type of coating:</b> UV (RAL 3020 or RAL 5005 *)  <b>powder-coated (epoxy + polyester)</b>  <b>Thickness of anti-corrosion coating:</b> 250 µm  <b>Castng material:</b> ductile cast iron, grade: EN-GJS 500-7 according to PN-EN 1563</p>	<p><b>Номинальный диаметр:</b> DN100  <b>Номинальное давление:</b> 10 бар / 16 бар  <b>Рабочее давление (ПФА):</b> 10 бар / 16 бар  <b>Макс. крутящий момент:</b> 80 Нм  <b>Минимальный крутящий момент:</b> 250 Нм  <b>Макс. скорость потока воды:</b> 4 м/с  <b>Направление управл.:</b> согл. RWZ  <b>Класс герметичности согл:</b> EN 12266-1 класс C  <b>Ключ для надземных гидрантов:</b> согл. PN-M-74088  <b>Крышки основания 75B</b> по DIN 14317  <b>Крышки основания 110A</b> по DIN 14319  <b>Уплотнение стержня:</b> кольцами O-образного типа  <b>Подшипниковый шпиндель</b> исполнен из нержавеющей стали, с накатанной резьбой  <b>Уплотняющий грибок,</b> вулканизированный на всей поверхности  <b>Все элементы защищены от коррозии</b>  <b>Полное открытие</b> после 8 оборотов (начало открытия &gt;4 об.)  <b>Присоединительные размеры фланцев согл:</b> PN-EN 1092-2  <b>Дополнительное закрытие,</b> отсекающие элементы полностью вулканизированы  <b>Автоматический слив воды,</b> при полном закрытии гидранта  <b>Изготовление согл:</b> PN-EN 14384:2009 ТИП C  <b>Время полного спуска</b> воды и коэффициент KV соответ- ствует норме  <b>Возможна замена уплотнения</b> гидранта после закры- тия задвижки без необходимости демонтажа гидр.  <b>Производительность</b> 10/15 дм<sup>3</sup>/сек при 0,2 МПа  <b>Отражатель</b> увеличивает видимость гидранта после наступления темноты  <b>подвижный фланец:</b> можно изменить местоположение гидранта  <b>Окраска:</b> защищено эпоксидной порошковой краской, стойкость к излучению UV (RAL 3020 или RAL 5005*)  <b>толщина покрытия:</b> 250 мкм  <b>Материал корпусов:</b> сфероидальный чугун, вид: EN-GJS 500-7 по PN-EN 1563</p>
<b>Zastosowanie</b>	<b>Application</b>	<b>Назначение</b>
<p>Hydrant nadziemny wykorzystuje się w instalacjach wodociągowych i p.pożarowych celem poboru wody.          Zakres stosowania: woda pitna lub ciecz nieagresywne. nie zawierające części stałych.</p>	<p>The overground hydrant is used in water supply systems and fire protection in order to collect water.          Field of application: Non-aggressive drinking water or non-aggressive liquids.</p>	<p>Гидрант надземный применяется в системах водоснабжения и противопожарная защита для сбора воды.          Область применения: питьевая вода и другие не агрессивные жидкости.</p>
<b>Zamówienie</b>	<b>Order</b>	<b>заказ</b>
<p>W zamówieniu należy podać numer katalogowy artykułu, numer kolumny X (wg. tabeli 1) oraz głębokość zabudowy (wg. tabeli 2) np.: 15.100.250.1250.2</p>	<p>In the order, give the article number, the column number X (according to table 1) and the depth of installation (see table 2) eg 15.100.250.1250.2</p>	<p>в заказе следует указать обозначение по каталогу, номер колонки x (по таблице 1) глубину застройки (по таблице 2), напр. 15.100.250.1250.2</p>

HN3-L DN100 PN10/16 GJS  
 15.100.250.1250.2



(\*) - na specjalne życzenie Klienta  
 on special request of the customer  
 По желанию клиента

(\*\*) - wersja ta występuje tylko wraz z kolumną nr 550  
 only with the column nr 550  
 только от колонка 550

Lp. No. №	Nazwa części	Item	Название части	Material Material Материал	Norma Standard Стандарт
1	Korpus dolny	Bottom body	Нижний корпус	EN-GJS 500-7	PN-EN 1563
2	Korpus górny	Top body	Верхний корпус	EN-GJS 500-7	PN-EN 1563
3	Kolumna	Column	Колонна	Wg tabeli 1 / according to table 1 / по таблице 1	Wg tabeli 1 / according to table 1 / по таблице 1
4	Tłoczek	Rod	Шток	Stal oc. / galvanized steel / оц. Сталь Stal nierdewna** / stainless steel **/ нержавеющая сталь**	PN-EN 10130 PN-EN 10089-2
5	Grzybek	Disc	Грибок (поршень)	EN-GJS 500-7 / EPDM	PN-EN 1563 / PN-EN 681-1
6	Pokrywa	Cap	Крышка	EN-GJS 500-7	PN-EN 1563
7	Wzmacniacz	Stap	Шпилька	Stal nierdewna / stainless steel / нержавеющая сталь	PN-EN 10089-1
8	Dławica	Gland	Сальник	Mosiądz / Brass / Латунь	PN-EN 1982
9	Pokrętko	Knob	Регулятор	Aluminium / Aluminum / алюминий EN-GJS 500-7*	PN-EN 1705 PN-EN 1563
10	Tłoczek	Pin	Стержень	Stal nierdewna / stainless steel / нержавеющая сталь	PN-EN 10089-1
11	Suwak	Slide	Ползунок	EN-GJS 500-7	PN-EN 1563
12	Kolnier dolny	Bottom flange	Нижний фланец	EN-GJS 500-7	PN-EN 1563
13	Kolnier górny	Top flange	Верхний фланец	EN-GJS 500-7	PN-EN 1563
14	Półkolnier korpusu	Half flange	Полуфланец корпуса	EN-GJS 500-7	PN-EN 1563
15	Nesada	Cover	Насадка	EN-GJS 500-7	PN-EN 1563
16	Nakrętka	NUT	Гайка	Mosiądz / Brass / Латунь	PN-EN 1982
17	Nesada 75	Cap 75	Насадка 75	Aluminium / Aluminum / алюминий	PN-EN 1705
18	Nesada 110	Cap 110	Насадка 110	Aluminium / Aluminum / алюминий	PN-EN 1705
19	O-ring	O-ring	O-образное кольцо	EPDM	wg katalogu / according to the catalogue / com. Karanary
20	Kula	Ball	Шар	Stal / steel / оц. Сталь/ EPDM	wg katalogu / according to the catalogue / com. Karanary
21	Odmrażacz	Dehydrator	Дегидратор	Stal oc. / galvanized steel / оц. сталь	wg katalogu / according to the catalogue / com. Karanary
22	Wspornik	Support	Кронштейн	EN-GJS 500-7	PN-EN 1563
23	Śruba	Screw	Болт	Stal nierdewna / stainless steel / нержавеющая сталь	PN-EN ISO 4016
24	Nakrętka	NUT	Гайка	Stal nierdewna / stainless steel / нержавеющая сталь	PN-EN ISO 4032
25	Uszczelnienie	Seal	Уплотнение	EPDM	wg katalogu / according to the catalogue / com. Karanary
26	Śruba	Screw	Болт	Stal nierdewna / stainless steel / нержавеющая сталь	PN-EN ISO 4762
27	Pokrywa resad 75	Cap cover 75	Крышка крышки 75	EN-GJS 500-7 Aluminium* / Aluminum* / алюминий*	PN-EN 1563 PN-EN 1705
28	Pokrywa resad 110	Cap cover 110	Крышка крышки 110	Aluminium / Aluminum / алюминий	PN-EN 1705
29	Taśma odblokowa	Reflective tape	Светоотражающая лента	-	wg katalogu / according to the catalogue / com. Karanary