

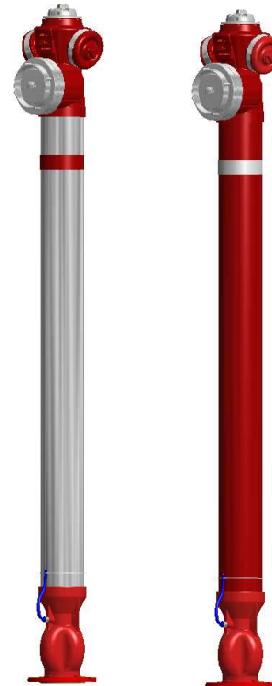
Asortyment Assortment ассортимент	Typ Type ТИП	Grupa katalogowa Catalogue group группа по каталогу
HYDRANT NADZIEMNY Z POJEDYNCZYM ZAMKNIĘCIEM WYKONANIE ŻELIWO SFEROIDALNE SINGLE-CLOSED OVERGROUND HYDRANT DESIGN DUCTILE IRON ГИДРАНТ НАДЗЕМНЫЙ С ОДНОМ ЗАКРЫТИЕМ КОНСТРУКЦИЯ КОВКОГО ЧУГУНА	HN3 DN100 PN10/16 GJS	11.100.X.GZ.1
HYDRANT NADZIEMNY Z PODWÓJNYM ZAMKNIĘCIEM KULOWYM WYKONANIE ŻELIWO SFEROIDALNE DOUBLE-CLOSED OVERGROUND HYDRANT WITH BALL SEAL DESIGN DUCTILE IRON ГИДРАНТ НАДЗЕМНЫЙ С ДВОЙНЫМ ЗАКРЫТОМ ЗАКРЫТИЕМ КОНСТРУКЦИЯ КОВКОГО ЧУГУНА	HN3 DN100 PN10/16 GJS	11.100.X.GZ.2

Tab.1

Nr (X)	Materiał kolumny Material of a column материал колонки	Norma Standard Стандарт
250	Stal / Steel / сталь/ P235TR1	PN-EN 10217-1
350	Żeliwo sferoidalne / ductile iron / ковкий чугун/ GJS _{min} 420-10	PN-EN 545
450	Stal ocynkowana / galvanized steel / оц. Сталь / P235TR1	PN-EN 10217-1 / PN-EN 10240
550	Stal nierdzewna / stainless steel/ нержавеющей сталь/ 1.4301	PN-EN 10217-7

Tab.2

GZ - głębokość zabudowy GZ - depth of housing GZ - застройки	H - wysokość H - height H - высота	Masa [kg] dla kolumny X=250 Mass [kg] for a column X=250 Масса [kg] для столбца X=250
1250	1900	53
1500	2150	55
1800	2450	57

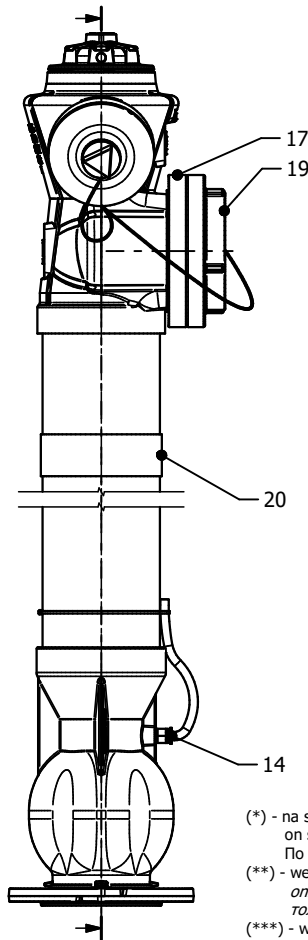
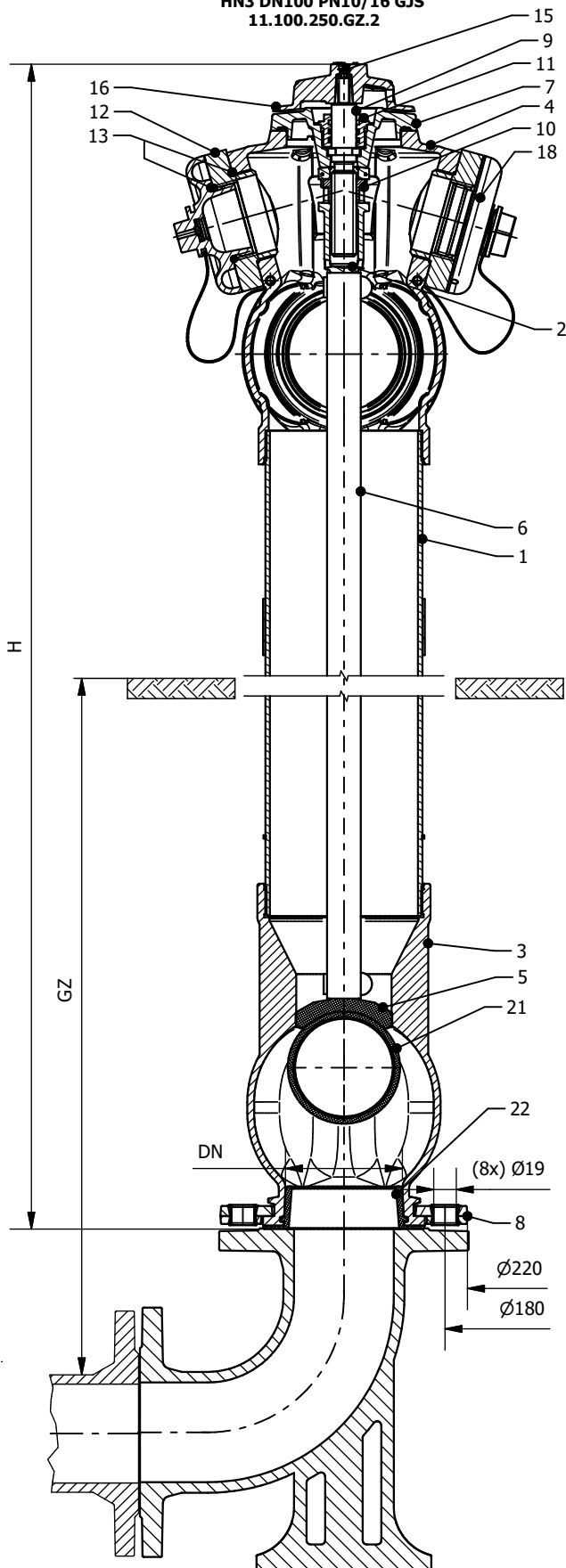


HN3 DN100 PN10/16 GJS
11.100.550.1250.2

HN3 DN100 PN10/16 GJS
11.100.250.1250.1

Dane techniczne / Cechy konstrukcyjne	Technical data / Design features	Технические параметры / Конструктивные особенности
<p>Średnica nominalna: DN100 Ciśnienie nominalne: 10 bar / 16 bar Ciśnienie robocze (PFA): 10 bar / 16 bar Maksymalny moment napędowy (MOT): 80 Nm Minimalny moment skręcający (mST): 250 Nm Maksymalna prędkość wody: 4 m/s Kierunek sterowania: zgodny z RWZ Klasa szczelności: wg EN 12266 - 1 kl.A Klucz do hydrantów nadziemnych: wg PN-M-74088 Pokrywy nasady 75B: wg DIN 14317 Pokrywy nasady 110A: wg DIN 14319 Uszczelnienie trzpienia: pierścieniami typu O-ring Trzpień: wykonany ze stali nierdzewnej, łożyskowany z gwintem trapezowym walcowanym Grzybek uszczelniający: zawulkanizowany na całej powierzchni Wszystkie elementy są zabezpieczone przed korozją Pełne otwarcie: po 8 obrotach (początek otwarcia > 4 obr.) Wymagania przyłączeniowe kołnierzy: wg PN-EN 1092-2 Dodatkowe zamknięcie: elementy odcinające są całkowicie zawulkanizowane Samoczynne odwodnienie: z chwilą pełnego zamknięcia Wykonanie zgodne z: PN-EN 14384:2009 TYP A Czas odwodnienia oraz współczynnik Kv: wg PN-EN 14384 Możliwość wymiany uszczelnienia: po zamknięciu zasuw odcinających bez konieczności demontażu hydrantu Obrotowy kołnierz: możliwość zmiany umiejscowienia hydrantu Odblask zwiększa widoczność hydrantu po zmroku Wydajność: 10/15 dm³/s przy 0,2 MPa Rodzaj powłoki: farba proszkowa (epoksydowa + poliestrowa) odporna na promieniowanie UV (RAL 3020 albo RAL 5005*) Grubość powłoki antykorozyjnej: 250 µm Materiał odlewów: żeliwo sferoidalne, gatunek: EN-GJS 500-7 wg PN-EN 1563</p>	<p>Nominal diameter: DN100 Nominal pressure: PN10 / PN16 Operating pressure (PFA): 10 bar / 16 bar Maximum torque (MOT): 80 Nm Minimum twisting moment (mST): 250 Nm The maximum water speed: 4 m / s Direction control: compatible with clockwise Tightness class according to EN 12266-1: class. A The key to the overground hydrants according to PN-M-74088 Covers of the outlets 75B: according to DIN 14317 Covers of the outlets 110A: according to DIN 14319 Stem sealing: O-ring The stem is made of stainless steel, bearing thread rolled Mushroom sealing vulcanised onto the entire surface All components are protected against corrosion Full opening of the 8 turns (the beginning of the opening of > 4 rev.) The dimensions of connecting flanges according to PN-EN 1092-2 Additional closure: The shut-offs are fully rubber coated Self dehydration hydrant at the time of the fully closed Manufactured in accordance with BS EN 14384 TYPE A Time drainage and Kv compliant The possibility of seal replacement: of the hydrant after closing the gate valve without removing Swivel flange: possibility to change the position of the hydrant Reflection increases the visibility of the hydrant after dark Performance: 10/15 dm³ / s at 0.2 MPa Type of coating: UV (RAL 3020 or RAL 5005 *) powder-coated (epoxy + polyester) Thickness of anti-corrosion coating: 250 µm Casting material: ductile cast iron, grade: EN-GJS 500-7 according to PN-EN 1563</p>	<p>Номинальный диаметр: DN100 Номинальное давление: 10 бар / 16 бар Рабочее давление (ПФА): 10 бар / 16 бар Макс. крутящий момент: 80 Нм Минимальный крутящий момент: 250 Нм Макс. скорость потока воды: 4 м/с Направление управл.: согл. RWZ Класс герметичности согл: EN 12266-1 класс А Ключ для надземных гидрантов: согл. PN-M-74088 Крышки основания 75B по DIN 14317 Крышки основания 110A по DIN 14319 Уплотнения стержня: кольцами O-образного типа Подшипниковый шпindel исполнен из нержавеющей стали, с накатанной резьбой Уплотняющий грибок, вулканизированный на всей поверхности Все элементы защищены от коррозии Полное открытие после 8 оборотов (начало открытия > 4 об.) Присоединительные размеры фланцев согл: PN-EN 1092-2 Дополнительное закрытие, отсекающие элементы полностью вулканизированы Автоматический слив воды, при полном закрытии гидранта Изготовление согл: PN-EN 14384:2009 ТИП А Время полного спуска воды и коэффициент Kv соответ- ствует норме Возможна замена уплотнения гидранта после закры- тия задвижки без необходимости демонтажа гидр. подвижный фланец:можно изменить местоположение гидранта Отражатель увеличивает видимость гидранта после наступления темноты Производительность 10/15 дм³/сек при 0,2 МПа Окраска: защищено эпоксидной порошковой краской,стойкость к излучению UV (RAL 3020 или RAL 5005*) толщина покрытия: 250 мкм Материал корпусов: сферoidalный чугун, вид: EN-GJS 500-7 по PN-EN 1563</p>
Zastosowanie	Application	Назначение
Hydrant nadziemny wykorzystuje się w instalacjach wodociągowych i p.żarowych celem poboru wody. Zakres stosowania: woda pitna lub ciecz nieagresywna, nie zawierające części stałych.	The overground hydrant is used in water supply systems and fire protection in order to collect water. Field of application: Non-aggressive drinking water or non-aggressive liquids.	Гидрант надземный применяется в системах водоснабжения и противопожарная защита для сбора воды. Область применения: питьевая вода и другие не агрессивные жидкости.
Zamówienie	Order	заказ
W zamówieniu należy podać numer katalogowy artykułu, numer kolumny X (wg. tabeli 1) oraz głębokość zabudowy (wg. tabeli 2) np. 11.100.250.1250.2	In the order, give the article number, the column number X (according to table 1) and the depth of installation (see table 2) eg 11.100.250.1250.2	в заказе следует указать обозначение по каталогу, номер колонка x (по таблице 1) глубину застройки (по таблице 2), напр. 11.100.250.1250.2

HN3 DN100 PN10/16 GJS
11.100.250.GZ.2



(*) - na specjalne życzenie klienta
 on special request of the customer
 По желанию клиента

(**) - wersja ta występuje tylko wraz z kolumną nr 550
 only with the column nr 550
 только от колонки 550

(***) - w wersji z podwójnym zamknięciem kulowym
 only in the version with a ball seal
 версия с двойным замыканием пуля

Lp. No. №	Nazwa części	Item	Название части	Materiał Material	Norma Standard
1	Kolumna	Column	Колонка	Wg tabeli 1 / according to table 1 / по таблице 1	Wg tabeli 1 / according to table 1 / по таблице 1
2	Suwak	Slide	Ползунок	EN-GJS 500-7	PN-EN 1563
3	Korpus dolny	Bottom body	Нижний корпус	EN-GJS 500-7	PN-EN 1563
4	Korpus górny	Top body	Верхний корпус	EN-GJS 500-7	PN-EN 1563
5	Grzybek	Disc	Грибок (поршень)	EN-GJS 500-7 / EPDM	PN-EN 1563 / PN-EN 681-1
6	Tłoczyisko	Rod	Шток	Stal oc. / galvanized steel / оц. Сталь Stal nierdzewna** / stainless steel **/ нержавеющая сталь**	PN-EN 10130 PN-EN 10088-2
7	Pokrywa	Cover	Крышка	EN-GJS 500-7	PN-EN 1563
8	Półkolnierz	Half-flange	Полуфланец	EN-GJS 500-7	PN-EN 1563
9	Trzpień	Stem	Стержень	Stal nierdzewna / stainless steel / нержавеющая сталь	PN-EN 10088-1
10	Nakrętka	Nut	Гайка	Mosiądz / Brass / Латунь	PN-EN 1982
11	Dławica	Gland	Сальник	Mosiądz / Brass / Латунь	PN-EN 1982
12	Nasada 75	Cover 75	Насадка 75	ALSi11	PN-EN 1706
13	O-ring	O-ring	O-образное кольцо	EPDM	wg katalogu / according to the catalogue / corn. Katalogony
14	Odwadniacz	Dehydrator	Дегидратор	Tworzywo sztuczne / plastic / иск. изд.	wg katalogu / according to the catalogue / corn. Katalogony
15	Śruba	Screw	Болт	A2	PN-EN ISO 4016
16	Pokręto	Knob	Регулятор	Aluminium / Aluminium / алюминий EN-GJS 500-7*	PN-EN 1706 PN-EN 1563
17	Nasada 110	Cover 110	Насадка 110	Aluminium / Aluminium / алюминий	PN-EN 1706
18	Pokrywa nasad 75	Cap cover 75	Крышка крышки 75	EN-GJS 500-7	PN-EN 1563
19	Pokrywa nasad 110	Cap cover 110	Крышка крышки 110	Aluminium* / Aluminium* / алюминий*	PN-EN 1706
20	Taśma odbłaskowa	Reflective tape	Светоотражающая лента	-	wg katalogu / according to the catalogue / corn. Katalogony
21	Kula***	Ball***	Шар***	Stal / steel / Оц. Сталь / EPDM	wg katalogu / according to the catalogue / corn. Katalogony / PN-EN 681-1
22	Uszczelka	Seal	Прокладка	EPDM	PN-EN 681-1