

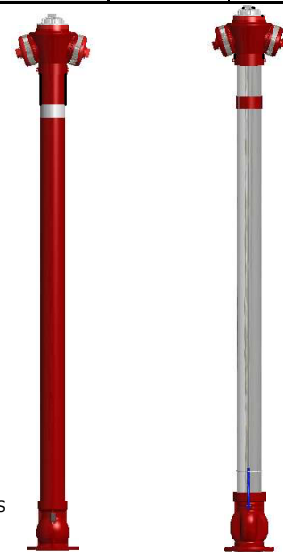
Asortyment Assortment ассортимент	Typ Type ТИП	Grupa katalogowa Catalogue group группа по каталогу
HYDRANT NADZIEMNY Z POJEDYNCZYM ZAMKNIĘCIEM WYKONANIE ŻELIWO SFEROIDALNE SINGLE-CLOSED OVERGROUND HYDRANT DESIGN DUCTILE IRON ГИДРАНТ НАДЗЕМНЫЙ С ОДНОМ ЗАКРЫТИЕМ КОНСТРУКЦИЯ КОВКОГО ЧУГУНА	HN3 DN80 PN10/16 GJS	11.080.X.GZ.1
HYDRANT NADZIEMNY Z PODWÓJNYM ZAMKNIĘCIEM TŁOCZKOWYM WYKONANIE ŻELIWO SFEROIDALNE DOUBLE-CLOSED OVERGROUND HYDRANT WITH PISTON SEAL DESIGN DUCTILE IRON ГИДРАНТ НАДЗЕМНЫЙ С ДВОЙНЫМ ЗАКРЫТОМ ЗАЖИМОМ	HN3 DN80 PN10/16 GJS	11.080.X.GZ.2
HYDRANT NADZIEMNY Z PODWÓJNYM ZAMKNIĘCIEM KULOWYM WYKONANIE ŻELIWO SFEROIDALNE DOUBLE-CLOSED OVERGROUND HYDRANT WITH BALL SEAL DESIGN DUCTILE IRON ГИДРАНТ НАДЗЕМНЫЙ С ДВОЙНЫМ ЗАКРЫТОМ ЗАКРЫТИЕМ КОНСТРУКЦИЯ КОВКОГО ЧУГУНА	HN3 DN80 PN10/16 GJS	11.080.X.GZ.3

Tab.1

Nr (X)	Materiał kolumny Material of a column материал колонки	Norma Standard Стандарт
250	Stal / Steel / сталь / P235TR1	PN-EN 10217-1
350	Żeliwo sferoidalne / ductile iron / ковкий чугун / GJS...420-10	PN-EN 545
450	Stal ocynkowana / galvanized steel / оц. Сталь / P235TR1	PN-EN 10217-1 / PN-EN 10240
550	Stal nierdzewna / stainless steel / нержавеющей сталь / 1.4301	PN-EN 10217-7

Tab.2

GZ - głębokość zabudowy GZ - depth of housing GZ - застройки	H - wysokość H - height H - высота	H1 - wysokość H1 - height H1 - высота	H2 - wysokość H2 - height H2 - высота	Masa [kg] dla kolumny X=250 Mass [kg] for a column X=250 Масса [kg] для столбца X=250
1250	1900	600	2065	32
1500	2150	600	2315	35
1800	2450	600	2615	38



HN3 DN80 PN10/16 GJS
11.080.250.1250.2

HN3 DN80 PN10/16 GJS
11.080.550.1500.3

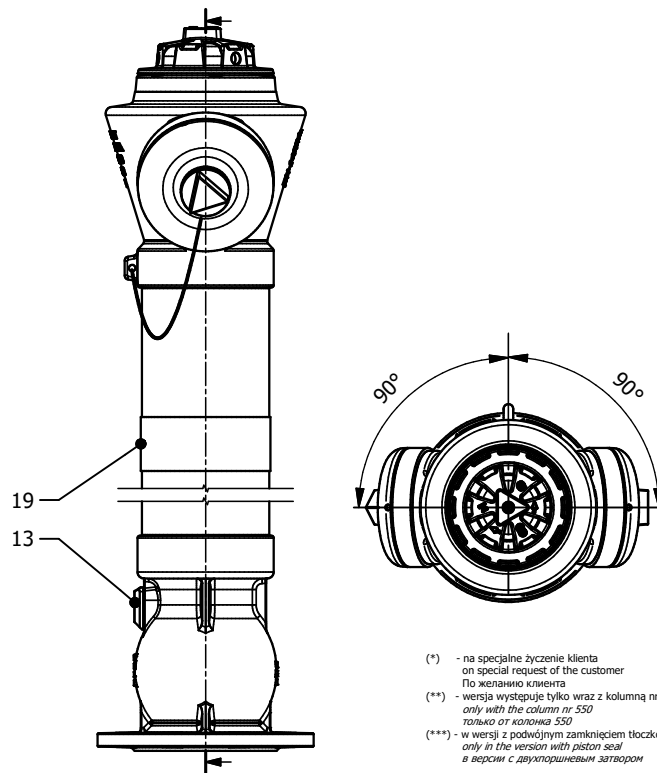
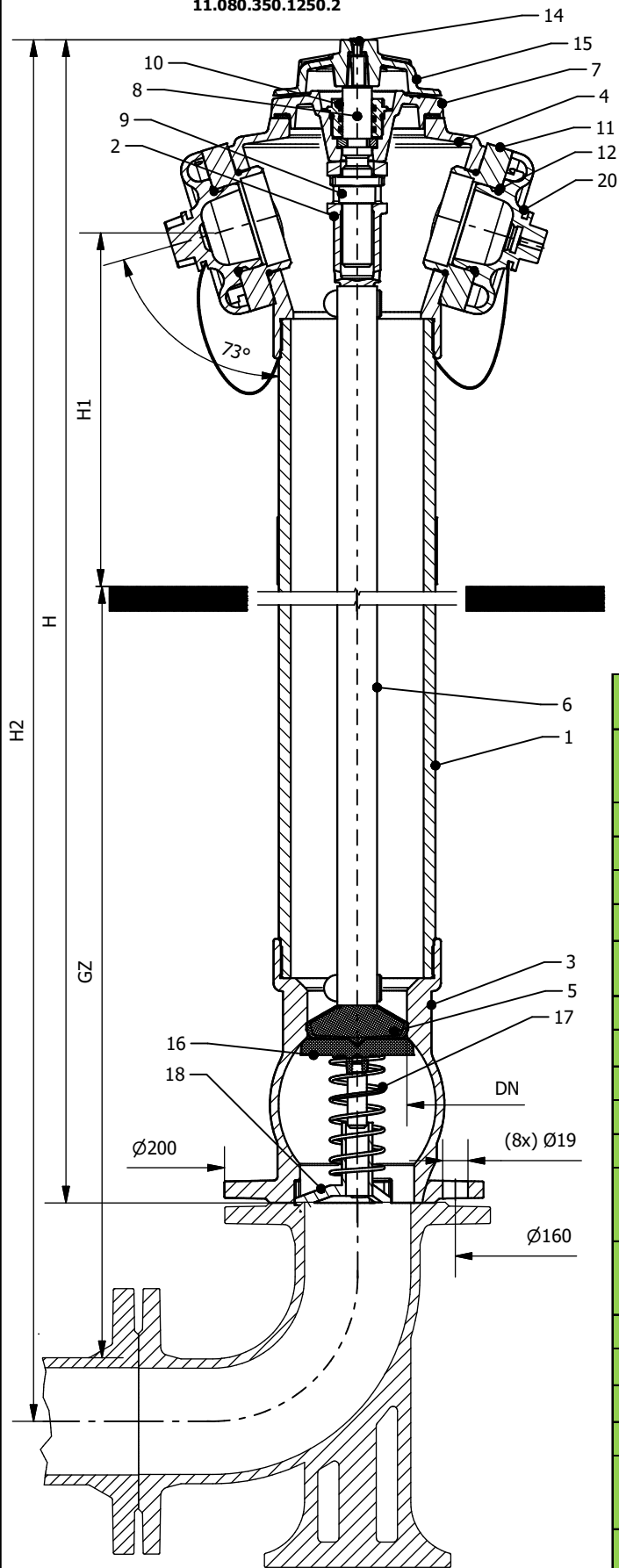
Dane techniczne / Cechy konstrukcyjne	Technical data / Design features	Технические параметры / Конструктивные особенности
<p>Średnica nominalna: DN80 Ciśnienie nominalne: 10 bar / 16 bar Ciśnienie robocze (PFA): 10 bar / 16 bar Maksymalny moment napędowy (MOT): 80 Nm Minimalny moment skręcający (mST): 250 Nm Maksymalna prędkość wody: 4 m/s Kierunek sterowania: zgodny z RWZ Klasa szczelności: wg EN 12266 - 1 kl. A Klucz do hydrantów nadziemnych: wg PN-M-74088 Pokrywy nasady 75B: wg DIN 14317 Uszczelnienie trzpienia: pierścieniami typu O-ring Trzpień: wykonany ze stali nierdzewnej, łożyskowany z gwintem trapezowym walcowanym Grzybek uszczelniający: zawulkanizowany na całej powierzchni Wszystkie elementy są zabezpieczone przed korozją Pełne otwarcie: po 8 obrotach (początek otwarcia < 4 obr.) Wymagania przyłączeniowe kołnierzy: wg PN-EN 1092-2 Dodatkowe zamknięcie: elementy odcinające są całkowicie zawulkanizowane Samoczynne odwodnienie: z chwilą pełnego zamknięcia Wykonanie zgodne z: PN-EN 14384:2009 TYP A Czas odwodnienia oraz współczynnik Kv: wg PN-EN 14384 Możliwość wymiany uszczelnienia: po zamknięciu zasuwki odcinającej bez konieczności demontażu hydrantu Wydajność: 10 dm³/s przy 0,2 MPa Obrotowy kołnierz dla wersji z kulą: możliwość zmiany umiejscowienia hydrantu Odblask zwiększa widoczność hydrantu po zmroku Tuleja mosiężna w miejscu pracy grzybka dla wersji z kulą* Rodzaj powłoki: farba proszkowa (epoksydowa + poliesterowa) odporna na promieniowanie UV (RAL 3020 albo RAL 5005*) Grubość powłoki antykorozyjnej: 250 µm Materiał odlewów: żeliwo sferoidalne, gatunek: EN-GJS 500-7 wg PN-EN 1563</p>	<p>Nominal diameter: DN 80 Nominal pressure: PN10 / PN16 Operating pressure (PFA): 10 bar / 16 bar Maximum torque (MOT): 80 Nm Minimum twisting moment (mST): 250 Nm The maximum water speed: 4 m / s Direction control: compatible with clockwise Tightness class according to EN 12266-1: class. A The key to the overground hydrants according to PN-M-74088 Covers of the outlets 75B: according to DIN 14317 Stem sealing: O-ring The stem is made of stainless steel, bearing thread rolled Mushroom sealing vulcanised onto the entire surface All components are protected against corrosion Full opening of the 8 turns (the beginning of the opening of < 4 rev.) The dimensions of connecting flanges according to PN-EN 1092-2 Additional closure: The shut-offs are fully rubber coated Self dehydration hydrant at the time of the fully closed Manufactured in accordance with BS EN 14384 TYPE A Time drainage and Kv compliant The possibility of seal replacement: of the hydrant after closing the gate valve without removing Performance: 10 dm³ / s at 0.2 Mpa Swivel flange for ball version: possibility to change the position of the hydrant Reflection increases the visibility of the hydrant after dark Brass bushing in the mushroom workplace for the ball version* Type of coating: UV (RAL 3020 or RAL 5005 *) powder-coated (epoxy + polyester) Thickness of anti-corrosion coating: 250 µm Casting material: ductile cast iron, grade: EN-GJS 500-7 according to PN-EN 1563</p>	<p>Номинальный диаметр: DN80 Номинальное давление: 10 бар / 16 бар Рабочее давление (ПФА): 10 бар / 16 бар Макс. крутящий момент: 80 Нм Минимальный крутящий момент: 250 Нм Макс. скорость потока воды: 4 м/с Направление управл.: согл. RWZ Класс герметичности согл: EN 12266-1 класс А Ключ для надземных гидрантов: согл. PN-M-74088 Крышки основания 75B по DIN 14317 Уплотнения стержня: кольцами O-образного типа Подшипниковый шпindel исполнен из нержавеющей стали, с накатанной резьбой Уплотняющий грибок, вулканизированный на всей поверхности Все элементы защищены от коррозии Полное открытие после 8 оборотов (начало открытия < 4 об.) Присоединительные размеры фланцев согл: PN-EN 1092-2 Дополнительное закрытие, отсекающие элементы полностью вулканизированы Автоматический слив воды, при полном закрытии гидранта Изготовление согл: PN-EN 14384:2009 ТИП А Время полного спуска воды и коэффициент Kv соответ- ствует норме Возможна замена уплотнения гидранта после закры- тия задвижки без необходимости демонтажа гидр. Производительность 10 дм³/сек при 0,2 Мпа Подвижный фланец (выбор шар): можно изменить местоположение гидранта Отражатель увеличивает видимость гидранта после наступления Латунная втулка на рабочем месте гриба для шаровой версии Окраска: защищено эпоксидной порошковой краской, стойкость к излучению UV (RAL 3020 или RAL 5005*) толщина покрытия: 250 мкм Материал корпусов: сфероидальный чугун, вид: EN-GJS 500-7 по PN-EN 1563</p>
Zastosowanie	Application	Назначение
Hydrant nadziemny wykorzystuje się w instalacjach wodociągowych i p.pożarowych celem poboru wody. Zakres stosowania: woda pitna lub ciecze nieagresywne, nie zawierające części stałych.	The overground hydrant is used in water supply and fire protection installations to collect water. Field of application: drinking water or non-aggressive liquids, not containing solids.	Гидрант наземный используется в водопроводных и противопожарных установках для сбора воды. Область применения: питьевая вода или неагрессивные жидкости, не содержащие твердых частиц.
Zamówienie	Order	заказ
W zamówieniu należy podać numer katalogowy artykułu, numer kolumny X (wg. tabeli 1) oraz głębokość zabudowy (wg. tabeli 2) np. 11.080.250.1250.2 lub 11.080.250.1250.3	In the order, give the article number, the column number X (according to table 1) and the depth of installation (see table 2) eg 11.080.250.1250.2 or 11.080.250.1250.3	в заказе следует указать обозначение по каталогу, номер колонки X (по таблице 1) и глубину застройки (по таблице 2), напр. 11.080.250.1250.2 или 11.080.250.1250.3

(*) - na specjalne życzenie klienta / on special request of the customer / По желанию клиента

Wymiary podawane są w [mm] / Dimensions are given in [mm] / Размеры указаны в [мм]

Zastrzegamy sobie prawo do modyfikacji produkowanych detali / We reserve the right to modify the products / Мы оставляем за собой право изменять продукты

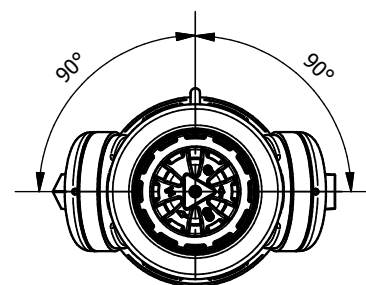
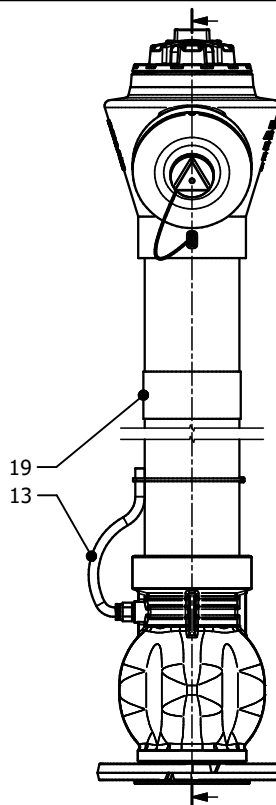
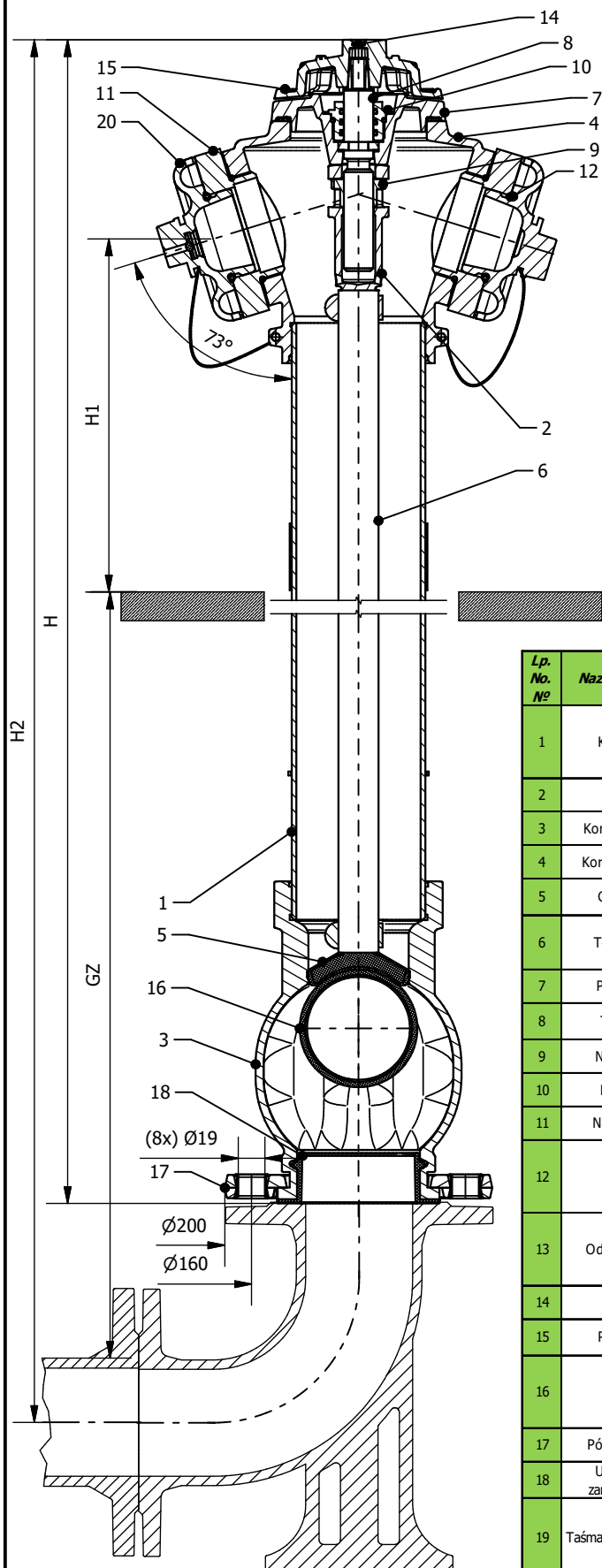
HN3 DN80 PN10/16 GJS
11.080.350.1250.2



(*) - na specjalne życzenie klienta
 on special request of the customer
 По желанию клиента
 (***) - wersja występuje tylko wraz z kolumną nr 550
 only with the column nr 550
 только от колонки 550
 (****) - w wersji z podwójnym zamknięciem tłoczkowym
 only in the version with piston seal
 в версии с двухпоршневым затвором

Lp No. №	Nazwa części Item	Item	Название части	Material Material Материал	Norma Standard Стандарт
1	Kolumna	Column	Колонка	Wg tabeli 1 / according to table 1 / по таблице 1	Wg tabeli 1 / according to table 1 / по таблице 1
2	Suwak	Slide	Ползунок	EN-GJS 500-7	PN-EN 1563
3	Korpus dolny	Bottom body	Нижний корпус	EN-GJS 500-7	PN-EN 1563
4	Korpus górny	Top body	Верхний корпус	EN-GJS 500-7	PN-EN 1563
5	Grzybek	Disc	Грибок (поршень)	EN-GJS 500-7 / EPDM	PN-EN 1563 / PN-EN 681-1
6	Tłoczek	Rod	Шток	Stal oc. / galvanized steel / оц. сталь Stal nierdzewna** / stainless steel **/ нержавеющая сталь**	PN-EN 10130 PN-EN 10088-2
7	Pokrywa	Cover	Крышка	EN-GJS 500-7	PN-EN 1563
8	Trzpień	Stem	Стержень	Stal nierdzewna / stainless steel / / нержавеющей сталь	PN-EN 10088-1
9	Nakrętka	Nut	Гайка	Mosiądz / Brass / Латунь	PN-EN 1982
10	Dławica	Gland	Сальник	Mosiądz / Brass / Латунь	PN-EN 1982
11	Nasada 75	Valve 75	Насадка 75	ALSi11	PN-EN 1706
12	O-ring	O-ring	O-образное кольцо	EPDM	wg katalogu / according to the catalogue / corr. Karantory
13	Odwadniacz	Dehydrator	Дегидратор	Tworzywo sztuczne / plastic / иск. изд.	wg katalogu / according to the catalogue / corr. Karantory
14	Śruba	Screw	Болт	A2	PN-EN ISO 4762
15	Pokrętko	Knob	Регулятор	Aluminium / Aluminium / алюминий EN-GJS 500-7*	PN-EN 1706 PN-EN 1563
16	Tłoczek uszczelniający ***	Piston seal ***	Уплотняющий поршень ***	EPDM	PN-EN 681-1
17	Sprężyna ***	Spring ***	Пружина ***	A2	EN 10270-01
18	Prowadnik tłoczka ***	The guide piston ***	Направляющий поршня ***	Tworzywo sztuczne / plastic / иск. изд.	wg katalogu / according to the catalogue / corr. Karantory
19	Taśma odbłaskowa	Reflective tape	Светоотражающая лента	-	wg katalogu / according to the catalogue / corr. Karantory
20	Pokrywa nasad 75	Cap cover 75	Крышка крышки 75	EN-GJS 500-7 Aluminium* / Aluminium* / алюминий*	PN-EN 1563 PN-EN 1706

HN3 DN80 PN10/16 GJS
11.080.250.1250.3



(*) - na specjalne życzenie klienta
 on special request of the customer
 По желанию клиента
 (***) - wersja występuje tylko wraz z kolumną nr 550
 only with the column nr 550
 только от колонки 550

Lp. No. №	Nazwa części	Item	Название части	Material Material Материал	Norma Standard Стандарт
1	Kolumna	Column	Колонка	Wg tabeli 1 / according to table 1 / по таблице 1	Wg tabeli 1 / according to table 1 / по таблице 1
2	Suwak	Slide	Ползунок	EN-GJS 500-7	PN-EN 1563
3	Korpus dolny	Bottom body	Нижний корпус	EN-GJS 500-7	PN-EN 1563
4	Korpus górny	Top body	Верхний корпус	EN-GJS 500-7	PN-EN 1563
5	Grzybek	Disc	Грибок (поршень)	EN-GJS 500-7 / EPDM	PN-EN 1563 / PN-EN 681-1
6	Tłoczyisko	Rod	Шток	Stal oc. / galvanized steel / оц. сталь Stal nierdzewna** / stainless steel ** / нержавеющая сталь**	PN-EN 10130 PN-EN 10088-2
7	Pokrywa	Cover	Крышка	EN-GJS 500-7	PN-EN 1563
8	Trzpień	Stem	Стержень	Stal nierdzewna / stainless steel / нержавеющая сталь	PN-EN 10088-1
9	Nakrętka	Nut	Гайка	Mosiądz / Brass / Латунь	PN-EN 1982
10	Dławica	Gland	Сальник	Mosiądz / Brass / Латунь	PN-EN 1982
11	Nasada 75	Valve 75	Насадка 75	ALSi11	PN-EN 1706
12	O-ring	O-ring	O-образное кольцо	EPDM	wg katalogu / according to the catalogue / согл. Каталогю
13	Odwadniacz	Dehydrator	Обезвоживатель	Stal oc. / galvanized steel / оц. Сталь / PU	wg katalogu / according to the catalogue / согл. Каталогю
14	Śruba	Screw	Болт	A2	PN-EN ISO 4762
15	Pokrętko	Knob	Регулятор	Aluminium / Aluminium / алюминий EN-GJS 500-7*	PN-EN 1706 PN-EN 1563
16	Kula	Ball	Шар	Stal / EPDM / Steel / EPDM / сталь / EPDM	wg katalogu / according to the catalogue / согл. Каталогю
17	Półkolnierze	Halfflange	Половоротники	GJS 500-7	PN-EN 1563
18	Uszczelka zamykająca	Closing gasket	закрывающая прокладка	EPDM	PN-EN 681-1
19	Taśma odblaskowa	Reflective tape	Светотражающая лента	-	wg katalogu / according to the catalogue / согл. Каталогю
20	Pokrywa nasad 75	Cap cover 75	Крышка крышки 75	EN-GJS 500-7 Aluminium* / Aluminium* / алюминий*	PN-EN 1563 PN-EN 1706