

OPIS TECHNICZNY

ŁĄCZNIK RUR

TYPY: RK, RK-E, RR, RR-E



1. Opis i dane techniczne

- => Zakres średnic RK DN50 - DN250,
- => Zakres średnic RR DN80 - DN250,
- => Korpus i pokrywa wykonane są z żeliwa sferoidalnego EN-GJS 500-7,
- => Korpus i pokrywa pokryte są farbą epoksydową RAL 5005,
- => Ugięcie kątowe rury do 3°,
- => Uszczelka gumowa EPDM,
- => Temperatura pracy 0-75 °C
- => Przyłącze kołnierzowe łączników RK wg PN-EN 1092-2,
- => Dodatkowy zaciskowy mosiężny pierścień dołączony do łączników RK-E i RR-E zapobiega wysunięciu się rury,
- => Łącznik może być stosowany w sieciach wodociągowych o ciśnieniu nominalnym do 1,6 MPa.
- => Wykonanie zgodne z normą PN-EN 14525

1.1. Przeznaczenie

Łączniki służą do naprawy lub połączenia rurociągu w sposób szybki, bezpieczny i skuteczny. Mogą być stosowane przy łączeniu rurociągów z rurami twardymi (żeliwnymi, stalowymi), PCV i PE.

Łączniki RR do rur żeliwnych bez kołnierzowe przeznaczone są do budowy instalacji wykonanych z rur twardych przez łączenie ich bosych końców.

Łączniki RK do rur żeliwnych kołnierzowych przeznaczone są do budowy instalacji przez łączenie bosych końców rur z przyłączami kołnierzowymi armatury.

Łącznik RK-E do rur z PE i PVC przeznaczone są do budowy instalacji przez łączenie ich bosych końców z przyłączami kołnierzowymi armatury.

Łącznik RR-E do rur z PE i PVC przeznaczone są do budowy instalacji przez łączenie ich bosych końców.

Mogą być używane w instalacjach nadziemnych i podziemnych na rurociągach ułożonych pionowo i poziomo.

1.2. Nazwa i cechy wyrobu

Łączniki do rur żeliwnych, PE lub PVC są przeznaczone do transportu wody pitnej i przemysłowej oraz innych płynów (po uzgodnieniu z producentem) o temperaturze od 0°C do +75 °C. Zakres stosowanych średnic rur przewodowych DN [mm] – zgodnie z tabelą wymiarów odpowiednio dla każdego typu. Max prędkość przepływu medium ciekłe do 4[m/s]. Przyłącza łączników kołnierzowych przygotowane są do montażu rur z kołnierzami o wielkości odpowiedniej do przyjętego ciśnienia nominalnego zgodnie z PN-EN 1092-2: 1999.

2. Konstrukcja

2.1. Opis konstrukcji

Budowa łączników do rur oparta jest na odlewach z żeliwa sferoidalnego. Korpusy łączników stanowią zwykle tuleję do wsunięcia końców łączonych rur RR i RR-E, lub tuleję z kołnierzem w przypadku łączników kołnierzowych RK i RK-E.

Wewnątrz korpusu łącznika znajduje się stożkowa uszczelka przeznaczona do rur twardych lub stożkowa uszczelka wraz z mosiężną pierścieniem do rur PCV lub PE o określonej średnicy zewnętrznej. Docisk i uszczelnienie złącza realizowany jest za pomocą pokrywy z wykorzystaniem śrub.

Łączniki kołnierzowe RK i RK-E pozwalają na podłączenie rury przewodowej przez przyłącze kołnierzowe.

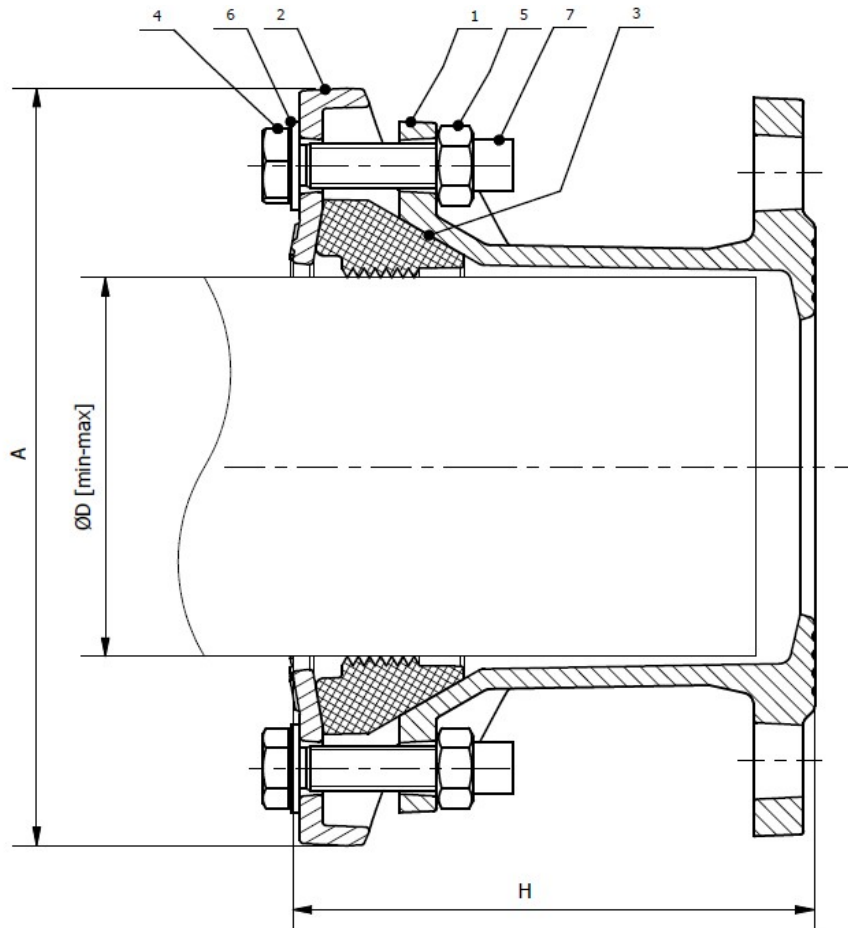
Wszystkie powierzchnie żeliwne wewnętrzne i zewnętrzne łączników pokrywane są proszkową farbą epoksydową.

2.2. Budowa oraz materiały

Wykaz materiałów użytych do budowy łączników przedstawiają poniższe rysunki i tabele

2.2.1 Łącznik RK

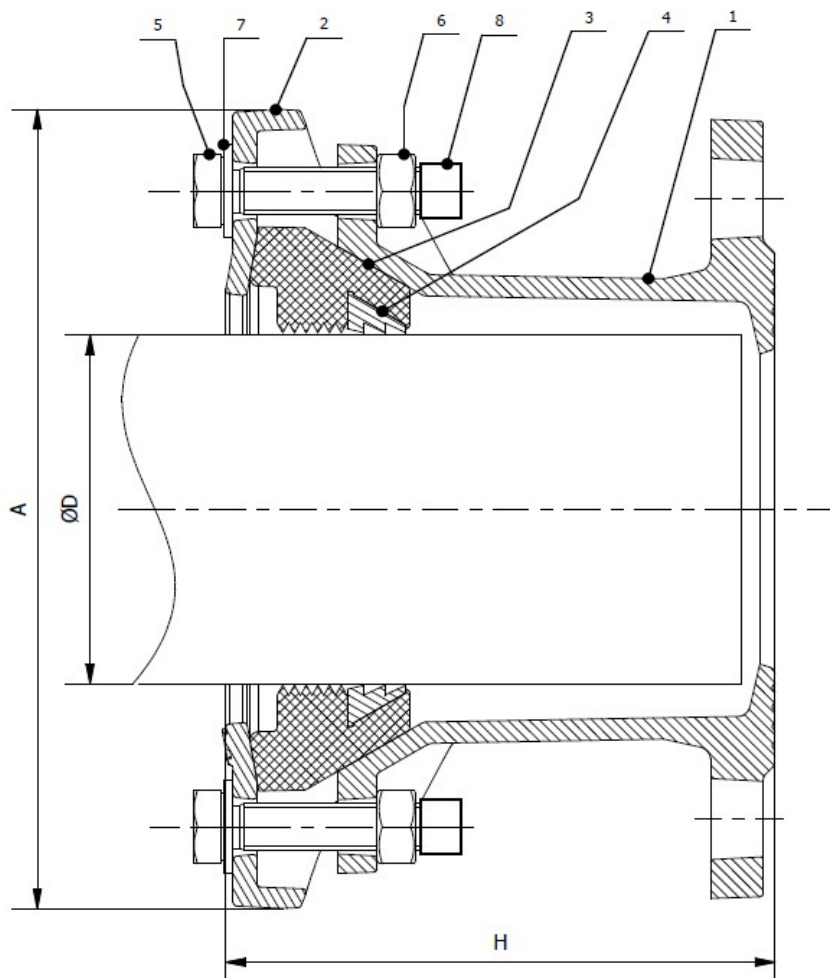
Nr.	Nazwa	Norma	Materiał
1	Korpus łącznika RK	PN-EN 1563	EN-GJS 500-7
2	Pokrywa łącznika RK/RR	PN-EN 1563	EN-GJS 500-7
3	Uszczelka do łącznika RK/RR	PN-EN 681-1	EPDM
4	Śruba	DIN 933	stal ocynk./stal nierdz*
5	Nakrętka	DIN 934	stal ocynk./stal nierdz*
6	Podkładka	DIN 125	stal ocynk./stal nierdz*
7	Nakrętki ochronne	wg. katalogu	PE



DN	Średnica D [mm]	Wysokość H [mm]	Szerokość A [mm]	Waga [kg]
50	57-69	140	179	4,5
80	88-102	140	206	5,7
100	108-128	150	225	6,7
150	159-180	165	298	10,5
200	216-226	185	354	17
250	250-280	206	423	27,8

2.2.2 Łącznik RK-E

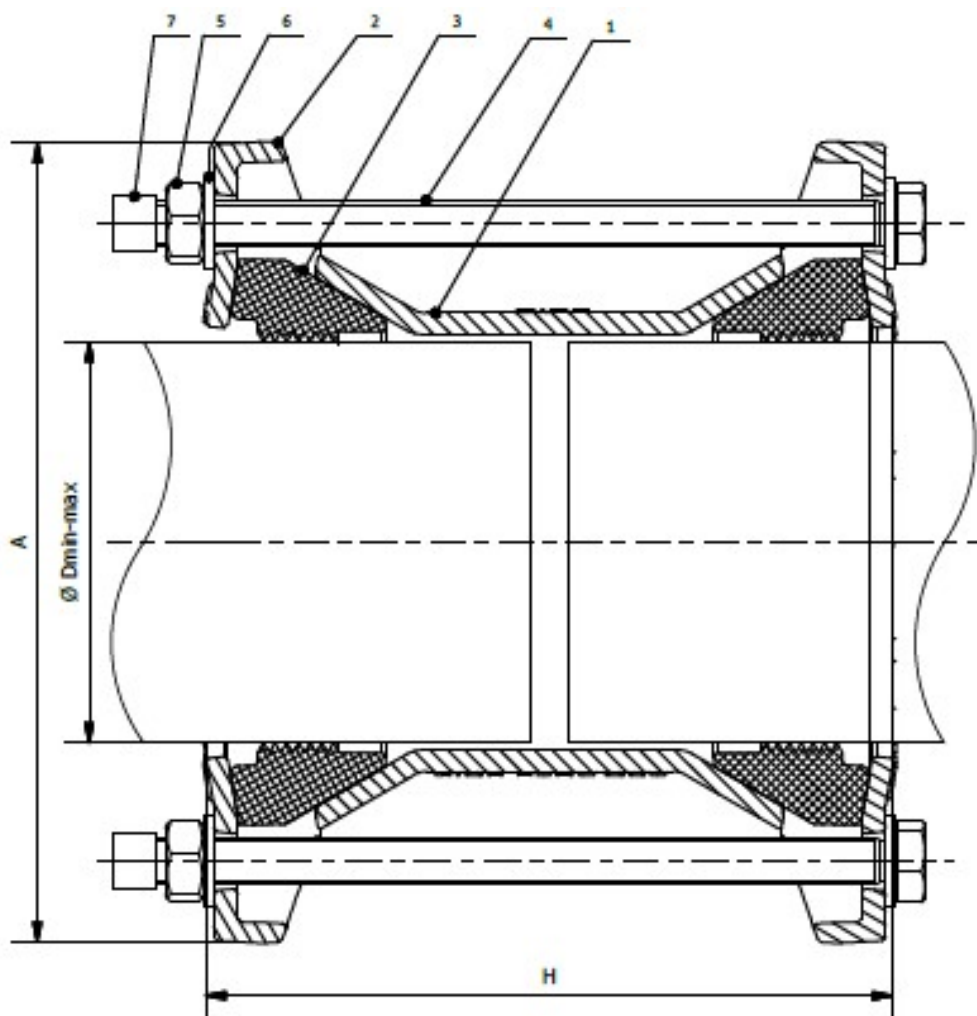
Nr.	Nazwa	Norma	Materiał
1	Korpus łącznika RK	PN-EN 1563	EN-GJS 500-7
2	Pokrywa łącznika RK/RR	PN-EN 1563	EN-GJS 500-7
3	Uszczelka do łącznika RK/RR PE	PN-EN 681-1	EPDM
4	Pierścień zaciskowy RK/RR	PN-EN 12164	MO 58
5	Śruba	DIN 933	stal ocynk./stal nierdz.*
6	Nakrętka	DIN 934	stal ocynk./stal nierdz.*
7	Podkładka	DIN 125	stal ocynk./stal nierdz.*
8	Nakrętki ochronne	wg. katalogu	PE



DN	Średnica D [mm]	Wysokość H [mm]	Szerokość A [mm]	Waga [kg]
50	63	140	179	4,5
80	90	140	206	5,7
100	110	150	225	6,7
150	160	165	298	10,5
200	225	185	354	17
250	250	206	423	27,8

2.2.3 Łącznik RR

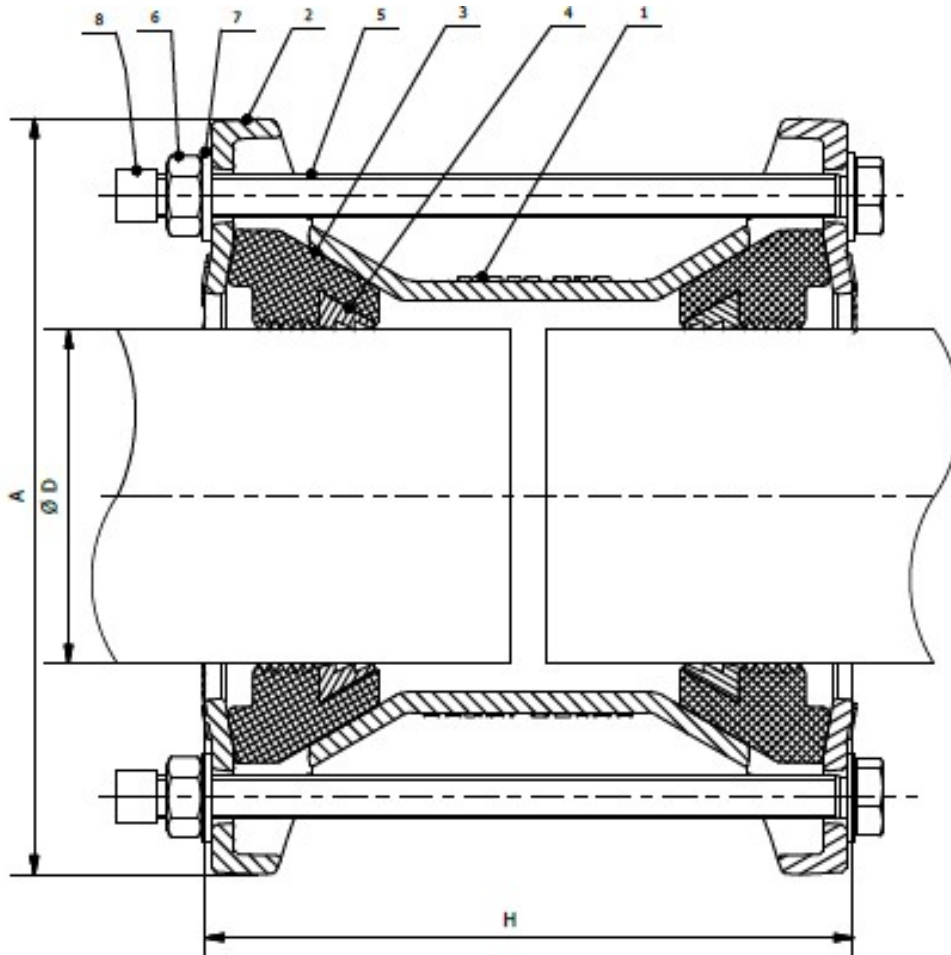
Nr.	Nazwa	Norma	Materiał
1	Korpus łącznika RR	PN-EN 1563	EN-GJS 500-7
2	Pokrywa łącznika RK/RR	PN-EN 1563	EN-GJS 500-7
3	Uszczelka do łącznika RK/RR	PN-EN 681-1	EPDM
4	Śruba	DIN 933	stal ocynk./stal nierdz.*
5	Nakrętka	DIN 934	stal ocynk./stal nierdz.*
6	Podkładka	DIN 125	stal ocynk./stal nierdz.*
7	Nakrętki ochronne	wg. katalogu	PE



DN	Średnica D [mm]	Wysokość H [mm]	Szerokość A [mm]	Waga [kg]
80	88-102	177	206	5,1
100	108-128	186	225	6,5
150	159-180	228	298	11,5
200	216-226	248	354	16,1
250	250-280	300	423	27,3

2.2.4 Łącznik RR-E

Nr.	Nazwa	Norma	Materiał
1	Korpus łącznika RR	PN-EN 1563	EN-GJS 500-7
2	Pokrywa łącznika RK/RR	PN-EN 1563	EN-GJS 500-7
3	Uszczelka do łącznika RK/RR PE	PN-EN 681-1	EPDM
4	Pierścień zaciskowy RK/RR	PN-EN 12164	MO 58
5	Śruba	DIN 933	stal ocynk./stal nierdz.*
6	Nakrętka	DIN 934	stal ocynk./stal nierdz.*
7	Podkładka	DIN 125	stal ocynk./stal nierdz.*
8	Nakrętki ochronne	wg. katalogu	PE



DN	Średnica D [mm]	Wysokość H [mm]	Szerokość A [mm]	Waga [kg]
80	90	177	206	5,1
100	110	186	225	6,5
150	160	228	298	11,5
200	225	248	354	16,1
250	250	300	423	27,3

*- Na specjalne życzenie klienta możliwość zmiany materiału elementów złącznych na stal nierdzewną

3. Instrukcja obsługi i montażu

Przystępując do montażu armatury należy sprawdzić dokumentację techniczno-handlową DTR tj. zastosowanie dla mediów i parametry pracy rurociągu, w którym ma być zamontowana. Każda zmiana warunków eksploatacji wymaga konsultacji z producentem armatury.

Przed przystąpieniem do montażu należy sprawdzić stan powierzchni wewnętrznych łącznika i w razie potrzeby dokładnie przemyć wodą. Podczas montażu należy zwrócić uwagę, by wykonywana instalacja nie narażała armatury na naprężenia zginające lub rozciągające wynikające z obciążenia ich masą niepodpartego rurociągu. Zaleca się wykonywanie czynności montażowych z uwzględnieniem kompensacji rurociągu od temperatury i ciśnienia.

3.1 Instrukcja montażu

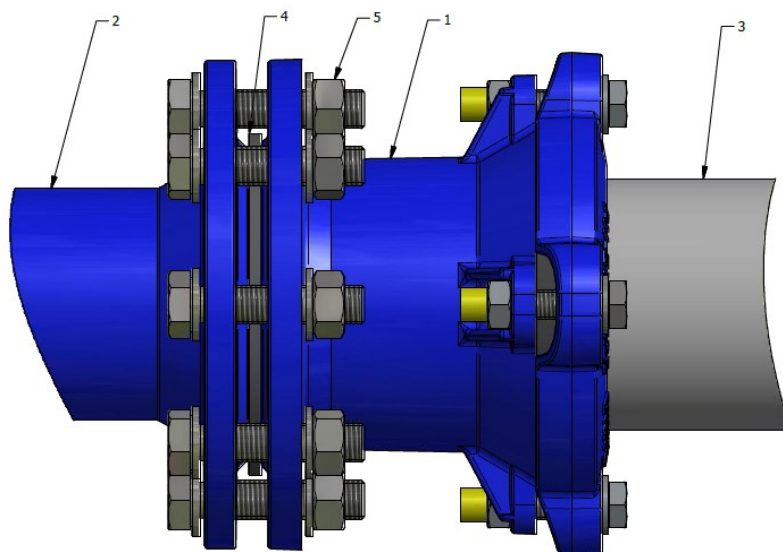
Łączniki do rur RK i RR oraz RK-E i RR-E do (PE lub PVC) przystosowane są do montażu rur przewodowych rurociągu bez potrzeby stosowania dodatkowych uszczeltek. Przed montażem łącznika zaleca się nawilżenie powierzchni układu uszczelniającego wazeliną techniczną, która zapobiegnie przywarciu i możliwości uszkodzenia podczas montażu i demontażu elementów gumowych. Końcówki rur o ile nie są ukosowane należy pozbawić zadziorów i ostrych krawędzi. W łącznikach typu RK, RK-E po wsunięciu końca rury do dna korpusu łącznika, a w typie RR, RR-E po wsunięciu końca rury do połowy długości korpusu łącznika, należy ją wyśrodkować i wycentrować a następnie równomiernie dociskać śruby montażowe na „krzyż”. Po montażu zaleca się sprawdzić i upewnić się o prawidłowym jej zamontowaniu.

Podczas montażu łącznika RK-E i RR-E, rurę obciąć prostopadłe do jej osi i zukosować pod kątem około 30°. Poluzować śruby mocujące korpus z kołnierzem, zwilżyć końcówkę rury i nasunąć łącznik. Śruby dokręcić na „krzyż” tak aby kołnierz ściśle przylegał do korpusu na całym obwodzie. Moment dokręcania śrub wynosi 90Nm.

Przy stosowaniu rur cienkościennych (do 3mm) lub pracujących przy podciśnieniu należy zastosować wewnątrz rury tuleje wzmacniające.

Łączniki dostarczone przez producenta są gotowe do montażu na instalacji. Jakikolwiek prace związane z demontażem elementów uszczelnienia mogą spowodować utratę szczelności.

Uwaga! W przypadku mechanicznego uszkodzenia wyrobu nie instalować na rurociągu.



Schemat montażowy łącznika RK

1. Łącznik RK, 2. Rurociąg z przyłączem kołnierzowym, 3. Rurociąg z przyłączem bosym, 4. Uszczelka kołnierzowa, 5. Elementy złączone

3.2 Informacje dodatkowe

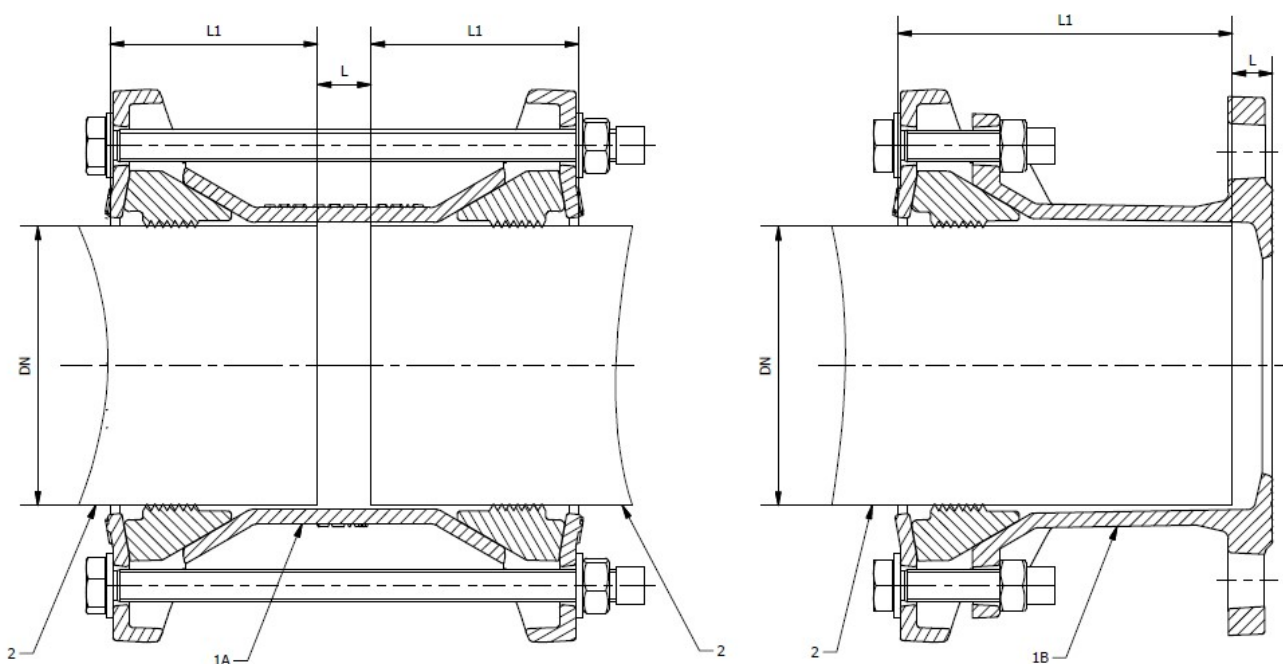
Maksymalny rozstęp złącza i minimalna głębokość zaczeplenia przedstawione są w tabelach i rysunku poniżej.

Maksymalny rozstęp złącza:

DN	Maks. rozstęp złącza łącznika RR L [mm]	Maks. rozstęp złącza łącznika RK L [mm]
50	-	15
80	20	15
100	20	15
150	25	20
200	25	20
250	35	25

Minimalna głębokość zaczeplenia:

DN	Mini. głębokość zaczeplenia łącznika RR L1 [mm]	Mini. głębokość zaczeplenia łącznika RK L1 [mm]
50	-	125
80	80	125
100	85	135
150	100	145
200	115	165
250	130	180



1A. Łącznik RR, 1B. Łącznik RK, 2. Rurociąg Łącznik RK

WŁAŚCICIEL:Tel. (+48) 52 58-16-760
Fax. (+48) 52 58-16-761<http://bohamet-armatura.pl>
e-mail: biuro@bohamet-armatura.pl**Dział Sprzedaży:**Tel. (+48) 52 58-16-751
(+48) 52 58-16-754
Fax. (+48) 52 58-16-752**Dział Produkcji:**Tel. (+48) 52 58-16-766
(+48) 52 58-16-757
Fax. (+48) 52 58-16-761

4. Eksploatacja

Łączniki do rur należy eksploatować zgodnie z wymaganiami dotyczącymi armatury przyłączeniowej i wyposażenia. Przekroczenie granicznych parametrów pracy armatury może spowodować jej uszkodzenie, co wyklucza odpowiedzialność producenta w zakresie rękopmi.

5. Znakowanie

Łączniki posiadają oznaczenie zgodnie z normami: PN-EN 14525, PN-EN-1074-2, umieszczone na korpusie, które obejmuje następujące dane:

- nazwa producenta,
- średnica nominalna,
- ciśnienie nominalne,
- rodzaj materiału,
- data wytopu.

6. Zabezpieczenie

Odlewy łączników zostały zabezpieczone przez malowanie farbą proszkową- epoksydową, elementy żeliwne zostały pomalowane wewnątrz, jak i z zewnątrz. Farba posiada atest higieniczny.

Przed malowaniem wszystkie powierzchnie zostały oczyszczone metoda strumieniowo- ścierną, zgodnie z dokumentacją techniczną i normą PN-EN ISO 12944-5.

Należy zastosować śruby łączące elementy składowe, np. w gat. A2 lub zabezpieczone antykorozyjnie przez naniesienie powłok np. Fe/Zn5.

7. Bezpieczeństwo

Wszelkie czynności związane z instalacją użytkownika i eksploatacją produktu muszą być wykonywane przez wykwalifikowany i przeszkolony personel, który posiada odpowiednie doświadczenie, oraz kwalifikacje, które umożliwiają odpowiednią ocenę istniejącej sytuacji i pozwalają na wcześniejsze rozpoznanie niebezpieczeństw oraz ich uniknięcie. Przy nieprzebrzeganiu tego ostrzeżenia lub postępowaniu niezgodnym ze wskazówkami zawartymi w instrukcji, może nastąpić śmierć, ciężkie obrażenia ciała lub znaczne szkody materialne. Firma Bohamet-Armatura Sp.Zo.o. nie ponosi odpowiedzialności za wypadki i sytuacje awaryjne związane z nieprawidłowym montażem czy eksploatacją wyrobu. Należy zwrócić uwagę, że instalacja może pracować pod ciśnieniem, mogą występować różnego rodzaju gazy błądzące czy ciecze agresywne. Nie wolno użytkować produktu bez dokładnej znajomości i zrozumienia niniejszej instrukcji. Należy przestrzegać ogólnych zasad BHP. Niniejszą instrukcję należy dołączać do każdego produktu oraz przechowywać przez cały czas eksploatacji produktu w celu zapewnienia bezpiecznej eksploatacji.

8. Przechowywanie

Łączniki należy przechowywać w warunkach, które zapewnią czystości komór wewnętrznych. Produkt należy magazynować w pomieszczeniach czystych, wolnych od zanieczyszczeń bakteriologicznych i chemicznych, w temperaturach od -20°C do 70°C. Powłoka malarska, oraz elementy gumowe muszą być zabezpieczona przed długotrwałym oddziaływaniem promieniowania UV. Składowanie zabezpieczone przed uszkodzeniem mechanicznym.

9. Transport

Nie dopuszcza się transportu odkrytymi środkami transportu.

WŁAŚCICIEL:

Tel. (+48) 52 58-16-760
Fax. (+48) 52 58-16-761

<http://bohамет-armatura.pl>
e-mail: biuro@bohамет-armatura.pl

Dział Sprzedaży:

Tel. (+48) 52 58-16-751
(+48) 52 58-16-754
Fax. (+48) 52 58-16-752

Dział Produkcji:

Tel. (+48) 52 58-16-766
(+48) 52 58-16-757
Fax. (+48) 52 58-16-761

10. Warunki gwarancji i serwisu

Łączniki RK, RK-E, RR i RR-E produkcji „BOHAMET - ARMATURA”, objęte są gwarancją przez okres 24 miesięcy począwszy od daty produkcji.

W ramach gwarancji dokonuje się:

- wymiany łączników,
- wymiany części składowych łączników.

Gwarancją objęte są łączniki kompletne i ich części składowe w których stwierdzono ukryte wady powstałe z winy producenta, tj „BOHAMET – ARMATURA”.

Wady będą usuwane odpłatnie, gdy powstałe w wyniku uszkodzeń mechanicznych zaistniałych u użytkownika/odbiorcy podczas:

- niewłaściwego przechowywania i transportu,
- niewłaściwego rozładunku/ załadunku,
- niewłaściwego montażu,
- niewłaściwej eksploatacji,
- wykorzystywanie łączników do innych celów niż jest przeznaczony.

Napraw gwarancyjnych lub wymiany urządzenia na nowe dokonuje producent lub wskazany przez niego przedstawiciel.

Uwagi o eksploatacji i ewentualnych usterkach prosimy zgłaszać do producenta:

„BOHAMET – ARMATURA” Sp. z o.o.
Tel./Fax. 052 581 - 67- 61