

**Właściciel:**

Tel. (+48) 52 58-16-760  
Fax. (+48) 52 58-16-761

<http://bohамет-armatura.pl>  
e-mail: [biuro@bohамет-armatura.pl](mailto:biuro@bohамет-armatura.pl)

**Dział Sprzedaży:**

Tel. (+48) 52 58-16-751  
(+48) 52 58-16-754  
Fax. (+48) 52 58-16-752

**Dział Produkcji:**

Tel. (+48) 52 58-16-766  
(+48) 52 58-16-757  
Fax. (+48) 52 58-16-761

## OPIS TECHNICZNY

### POKRYWY TELESKOPOWEJ TYPU L315 / L425

**Właściciel:**Tel. (+48) 52 58-16-760  
Fax. (+48) 52 58-16-761<http://bohамет-armatura.pl>  
e-mail: [biuro@bohамет-armatura.pl](mailto:biuro@bohамет-armatura.pl)**Dział Sprzedaży:**Tel. (+48) 52 58-16-751  
(+48) 52 58-16-754  
Fax. (+48) 52 58-16-752**Dział Produkcji:**Tel. (+48) 52 58-16-766  
(+48) 52 58-16-757  
Fax. (+48) 52 58-16-761

## 1. Opis i dane techniczne pokryw teleskopowych

- klasy:

L315: A15/B125/D400;  
L425: B125/D400.

- maksymalne obciążenie zwieńczeń studzienek:

L315 A15 – 1,5 tony;  
L315/L425 B125 – 12,5 tony;  
L315/L425 D400 – 40 ton.

- materiały:

L315 A15 – korpus żeliwo szare, pokrywa żeliwo szare;  
L315/L425 B125 – korpus żeliwo szare, pokrywa żeliwo szare;  
L315/L425 D400 – korpus żeliwo szare, pokrywa żeliwo sferoidalne.

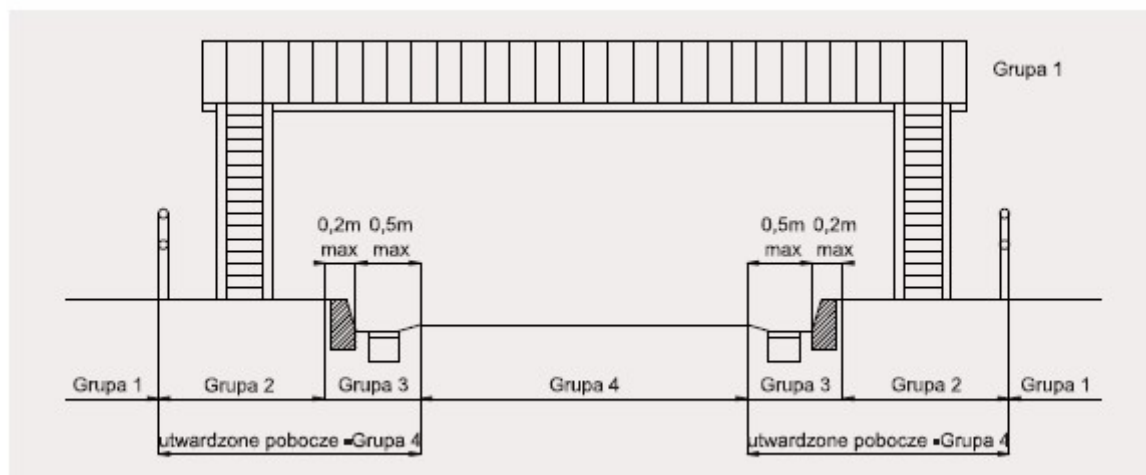
- wykonanie zgodnie z normą PN-EN 124-1 i PN-EN 124-2;

- pokrywy zabezpieczone dwoma śrubami w korpusie.

### 1.1. Przeznaczenie

Zwiewczenia studzienek włazowych wykorzystywanych na nawierzchniach dla ruchu pieszego i kołowego zgodnie z normą PN-EN 124-1 i PN-EN 124-2. Stosuje się zgodnie z 4 grupami widocznymi na zdjęciu poniżej:

- **Grupa 1** min. pokrywy teleskopowe L315 A15 - powierzchnie przeznaczone wyłącznie dla pieszych i rowerzystów,
- **Grupa 2** min. pokrywy teleskopowe L315/L425 B125 – drogi i obszary dla pieszych, powierzchnie równorzędne, parkingi lub tereny do parkowania samochodów osobowych,
- **Grupa 3** min. pokrywy teleskopowe L315/L425 C250 wpusty przy krawężnikach w obszarze maksymalnie 0,5 m w torze ruchu i 0,2 m w drodze dla pieszych
- **Grupa 4** min. pokrywy teleskopowe L315/L425 D400 – jezdnie dróg (również ciągi pieszo jezdne), utwardzone pobocza oraz obszary parkingowe dla wszystkich rodzajów pojazdów drogowych.



Rys 1. Przekrój drogi przedstawiający rozmieszczeniem grup.

## 1.2. Nazwa i cechy wyrobu

Pokrywy teleskopowe typu L315/L425:

- włazy wykonane z żeliwa;
- pokrywa posiada pozycjoner;
- dodatkowo zabezpieczone za pomocą dwóch śrub imbusowych;
- elementy włazu zabezpieczone antykorozyjnie farbą bitumiczną;
- rura PCV fazowana, mocowana na 4 śrubach.

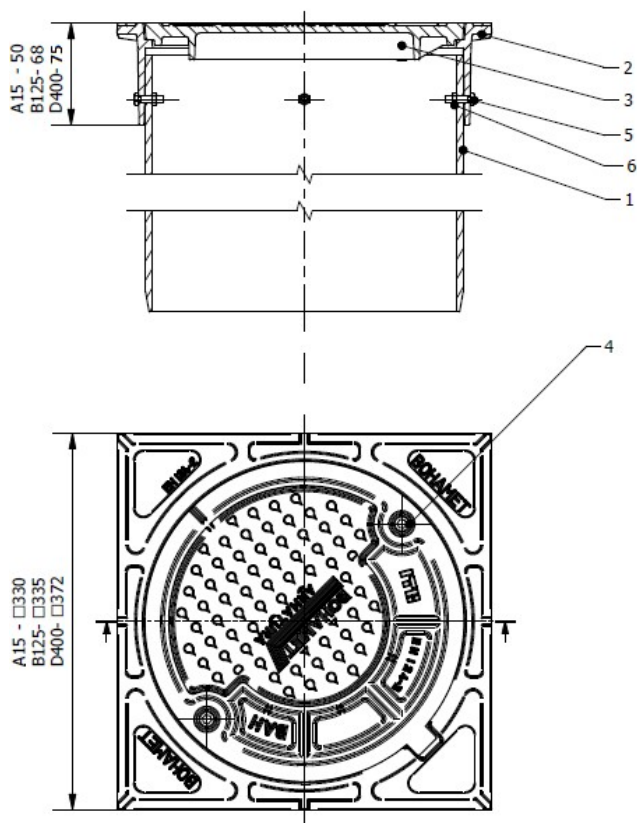
## 2. Konstrukcja

### 2.1. Opis konstrukcji

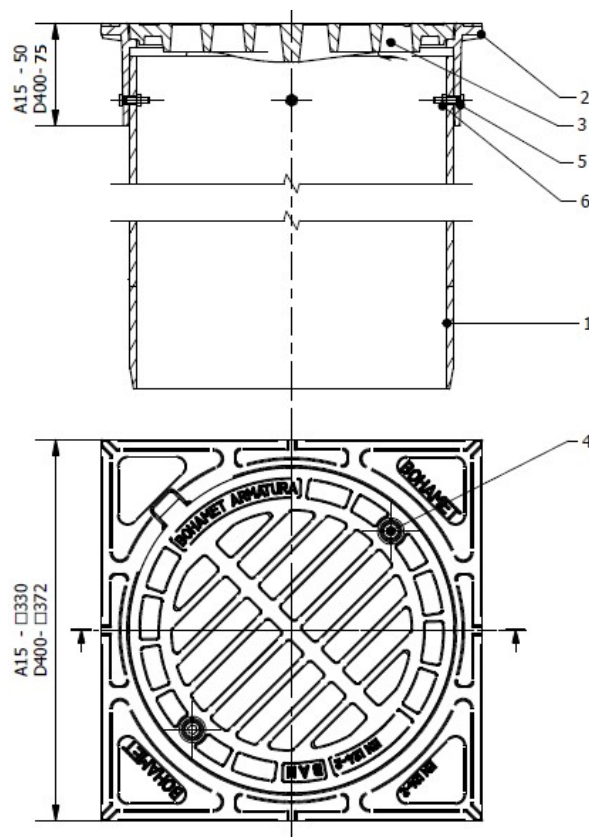
Podstawowymi elementami składowymi pokryw teleskopowych typu L315/L425, stanowią korpus oraz pokrywa włazu wykonana z żeliwa, które połączone są ze sobą za pomocą śrub. Do korpusu włazu wkładana jest rura PVC, którą mocuje się za pomocą śrub.

### 2.2. Budowa oraz materiały

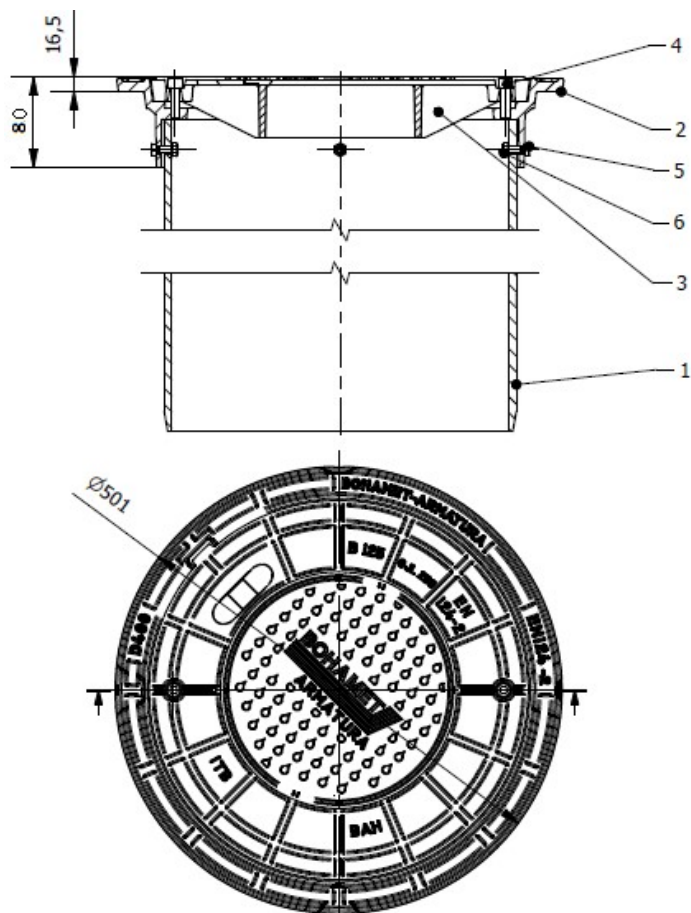
Podstawowe materiały użyte do budowy pokrywy teleskopowej L315 (rysunek 2), pokrywy teleskopowej z kratką ściekową L315 (rysunek 3) oraz pokrywy teleskopowej L425 (rysunek 3) przedstawiono w tabeli 1.



Rys 2. Pokrywa teleskopowa L315 A15/B125/D400.



Rys 3. Pokrywa teleskopowa z kratką ściekową L315 A15/D400.



Rys 4. Pokrywa teleskopowa L425 B125/D400.

Tabela 1. Wykaz podstawowych materiałów użytych do budowy pokryw teleskopowych typu L315/L425.

<i>Lp.</i>	<i>Nazwa części</i>	<i>Materiał</i>	<i>Norma</i>
1	Rura	PCV	PN-EN-1452-1/5
2	Korpus wężu	EN GJL 250	PN-EN 1561
3	Pokrywa wężu	EN GJL 250 / EN GJS-500-7*	PN-EN 1561 / PN-EN 1563*
4	Śruba	Stal oc./ A2**	DIN 912
5	Śruba	Stal oc.	DIN 933
6	Nakrętka	Stal oc.	DIN 934

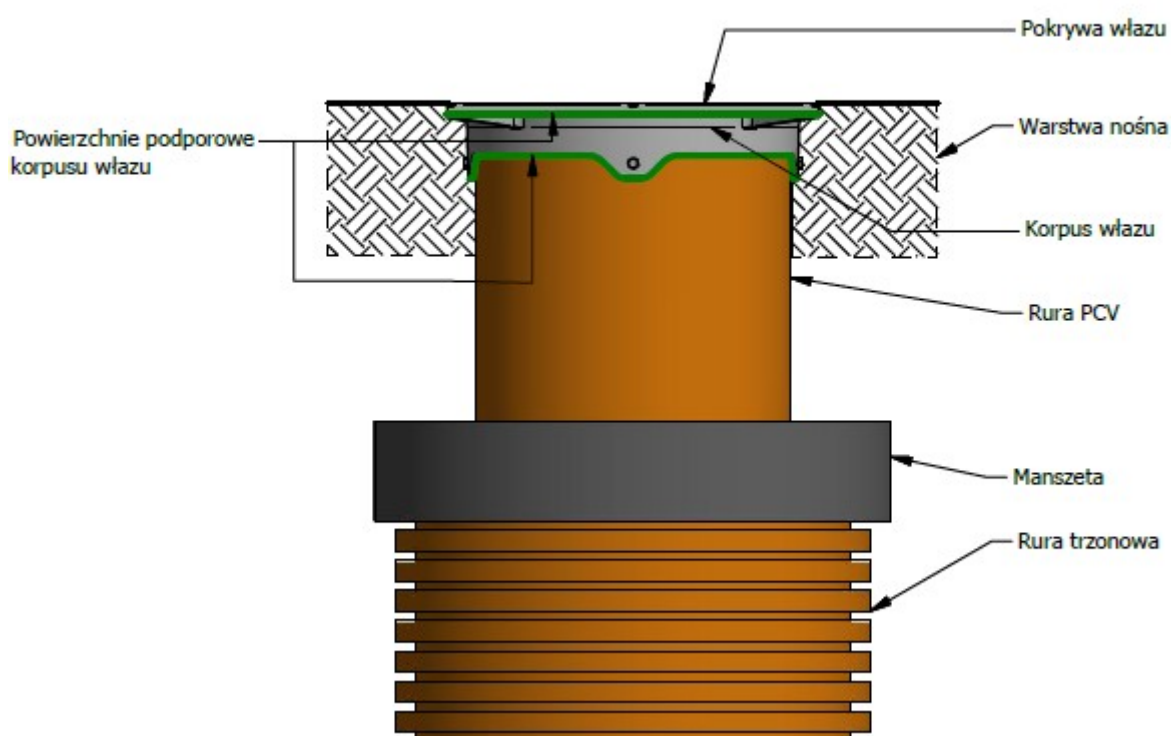
\* - w klasie D400

\*\* - na specjalne życzenie klienta

### 3. Instrukcja montażu i eksploatacji

#### 3.1 Wytyczne montażu

Zwieńczenie studzienki powinno być podparte na odpowiednio zagęszczonym gruncie i specjalnej konstrukcji nośnej dostosowanej do obciążenia ruchem drogowym.



Rys 2. Przykładowy schemat instalacji pokrywy teleskopowej.

#### 3.2 Eksploatacja i konserwacja

Pokrywa teleskopowa nie wymaga zabiegów konserwacyjnych ani naprawczych, użytkownik powinien okresowo (zaleca się raz w roku) sprawdzić stan zwieńczenia oraz odkręcić i przykręcić pokrywę włazu.

### 4. Zabezpieczenie

Elementy żeliwne pokryw teleskopowych typu L315/L425 zostały zabezpieczone farbą bitumiczną. Odlewy żeliwne są pomalowane z zewnątrz i wewnątrz.

Przed malowaniem wszystkie powierzchnie zostały oczyszczone metodą strumieniowo-ścierną, zgodnie z dokumentacją techniczną.

**Właściciel:**Tel. (+48) 52 58-16-760  
Fax. (+48) 52 58-16-761<http://bohamet-armatura.pl>  
e-mail: [biuro@bohamet-armatura.pl](mailto:biuro@bohamet-armatura.pl)**Dział Sprzedaży:**Tel. (+48) 52 58-16-751  
(+48) 52 58-16-754  
Fax. (+48) 52 58-16-752**Dział Produkcji:**Tel. (+48) 52 58-16-766  
(+48) 52 58-16-757  
Fax. (+48) 52 58-16-761

## 5. Wykonanie i badania

Zwieńczenia studzienki są odbierane i wykonane zgodnie z normą: PN-EN 124-1 (Klasyfikacja, ogólne zasady projektowania, wymagania funkcjonalne i badawcze, metody badań i ocena zgodności) oraz PN-EN 124-2 (Zwieńczenia wpustów i studzienek włączonych wykonane z żeliwa).

## 6. Znakowanie

Zwieńczenia studzienki posiadają oznaczenie zgodnie z normą: PN-EN 124-2, umieszczone na korpusie oraz pokrywie w górnej części, które obejmuje następujące dane:

- nazwa producenta;
- odpowiednią klasę;
- numer normy EN 124-2;
- certyfikat ITB.

## 7. Warunki gwarancji i serwisu

Pokrywy teleskopowe typu L315/L425 produkcji „BOHAMET - ARMATURA”, objęte są gwarancją przez okres 24 miesięcy począwszy od daty dostawy.

W ramach gwarancji dokonuje się:

- wymiany całych pokryw teleskopowych;
- wymiany części pokryw teleskopowych.

Gwarancją objęte są pokrywy teleskopowe kompletne i ich części składowe w których stwierdzono ukryte wady powstałe z winy producenta, tj „BOHAMET – ARMATURA”.

Wady powstałe w wyniku uszkodzeń mechanicznych zaistniałych u użytkownika/odbiorcy podczas:

- niewłaściwego przechowywania i transportu;
- niewłaściwego rozładunku/ załadunku;
- niewłaściwego montażu;
- niewłaściwej eksploatacji;
- wykorzystywanie do innych celów niż jest przeznaczony.

Będą usuwane odpłatnie.

Napraw gwarancyjnych lub wymiany wyrobu na nowy dokonuje producent lub wskazany przez niego przedstawiciel.

Uwagi o eksploatacji i ewentualnych usterkach prosimy zgłaszać do producenta:

„BOHAMET – ARMATURA” Sp. z o.o.

Tel./Fax.: 052 581-67-61

mail: [biuro@bohamet-armatura.pl](mailto:biuro@bohamet-armatura.pl)