

Właściciel:

Tel. (+48) 52 58-16-760
Fax. (+48) 52 58-16-761

<http://bohамет-armatura.pl>
e-mail: biuro@bohамет-armatura.pl

Dział Sprzedaży:

Tel. (+48) 52 58-16-751
(+48) 52 58-16-754
Fax. (+48) 52 58-16-752

Dział Produkcji:

Tel. (+48) 52 58-16-766
(+48) 52 58-16-757
Fax. (+48) 52 58-16-761

OPIS TECHNICZNY

WŁAZY TYPU L315 / L425

Właściciel:Tel. (+48) 52 58-16-760
Fax. (+48) 52 58-16-761<http://bohамет-armatura.pl>
e-mail: biuro@bohамет-armatura.pl**Dział Sprzedaży:**Tel. (+48) 52 58-16-751
(+48) 52 58-16-754
Fax. (+48) 52 58-16-752**Dział Produkcji:**Tel. (+48) 52 58-16-766
(+48) 52 58-16-757
Fax. (+48) 52 58-16-761

1. Opis i dane techniczne włazów

- klasy:

L315: A15/B125/D400;
L425: B125/D400.

- maksymalne obciążenie zwieńczeń studzienek:

L315 A15 – 1,5 tony;
L315/L425 B125 – 12,5 tony;
L315/L425 D400 – 40 ton.

- materiały:

L315 A15 – korpus żeliwo szare, pokrywa żeliwo szare;
L315/L425 B125 – korpus żeliwo szare, pokrywa żeliwo szare;
L315/L425 D400 – korpus żeliwo szare, pokrywa żeliwo sferoidalne.

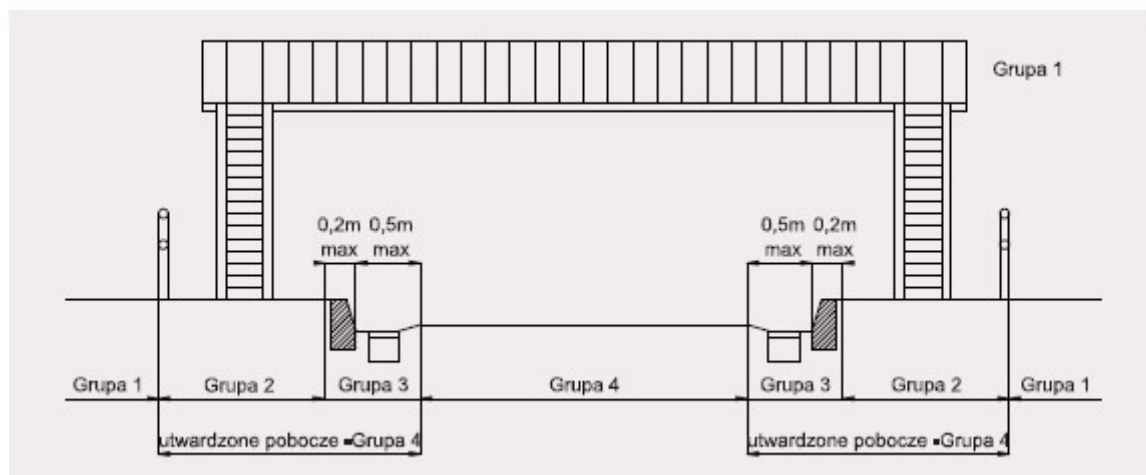
- wykonanie zgodnie z normą PN-EN 124-1 i PN-EN 124-2;

- pokrywy zabezpieczone dwoma śrubami w korpusie.

1.1. Przeznaczenie

Zwiewczenia studzienek włazowych wykorzystywanych na nawierzchniach dla ruchu pieszego i kołowego zgodnie z normą PN-EN 124-1 i PN-EN 124-2. Stosuje się zgodnie z 4 grupami widocznymi na zdjęciu poniżej:

- **Grupa 1** min. pokrywy teleskopowe L315 A15 - powierzchnie przeznaczone wyłącznie dla pieszych i rowerzystów,
- **Grupa 2** min. pokrywy teleskopowe L315/L425 B125 – drogi i obszary dla pieszych, powierzchnie równorzędne, parkingi lub tereny do parkowania samochodów osobowych,
- **Grupa 3** min. pokrywy teleskopowe L315/L425 C250 wpusty przy krawężnikach w obszarze maksymalnie 0,5 m w torze ruchu i 0,2 m w drodze dla pieszych
- **Grupa 4** min. pokrywy teleskopowe L315/L425 D400 – jezdnie dróg (również ciągi pieszo jezdne), utwardzone pobocza oraz obszary parkingowe dla wszystkich rodzajów pojazdów drogowych.



Rys 1. Przekrój drogi przedstawiający rozmieszczeniem grup.

Właściciel:Tel. (+48) 52 58-16-760
Fax. (+48) 52 58-16-761<http://bohамет-armatura.pl>
e-mail: biuro@bohамет-armatura.pl**Dział Sprzedaży:**Tel. (+48) 52 58-16-751
(+48) 52 58-16-754
Fax. (+48) 52 58-16-752**Dział Produkcji:**Tel. (+48) 52 58-16-766
(+48) 52 58-16-757
Fax. (+48) 52 58-16-761

1.2. Nazwa i cechy wyrobu

Włazy typu L315/L425:

- włazy wykonane z żeliwa,
- pokrywa posiada pozycjoner,
- dodatkowo zabezpieczone za pomocą dwóch śrub imbusowych,
- elementy włazu zabezpieczone antykorozyjnie farbą bitumiczną.

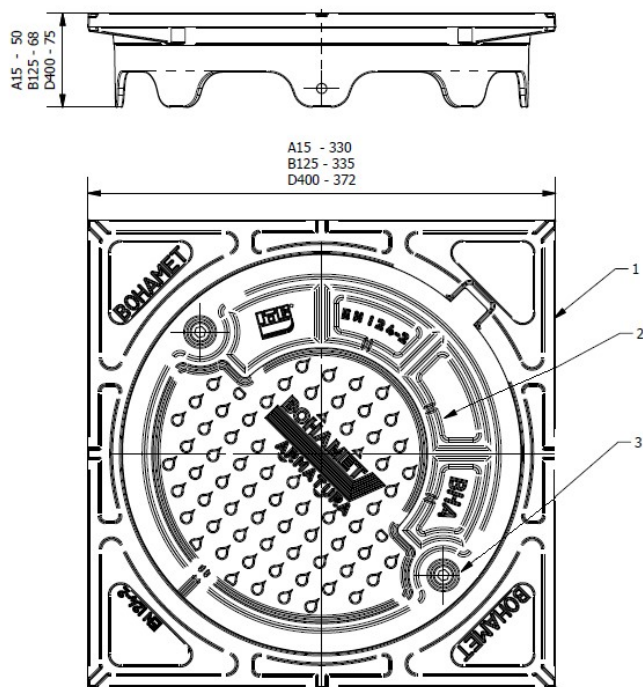
2. Konstrukcja

2.1. Opis konstrukcji

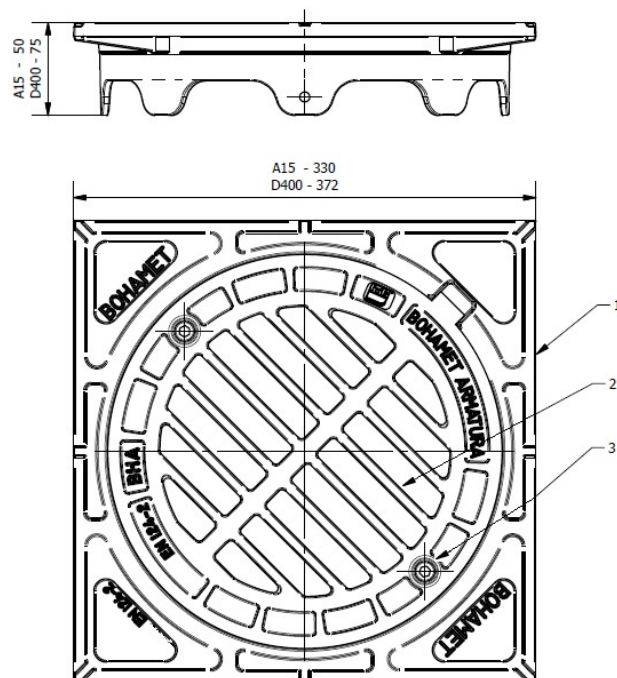
Podstawowymi elementami składowymi włazów typu L315/L425, stanowią korpus oraz pokrywa włazu wykonana z żeliwa, które połączone są ze sobą za pomocą śrub.

2.2. Budowa oraz materiały

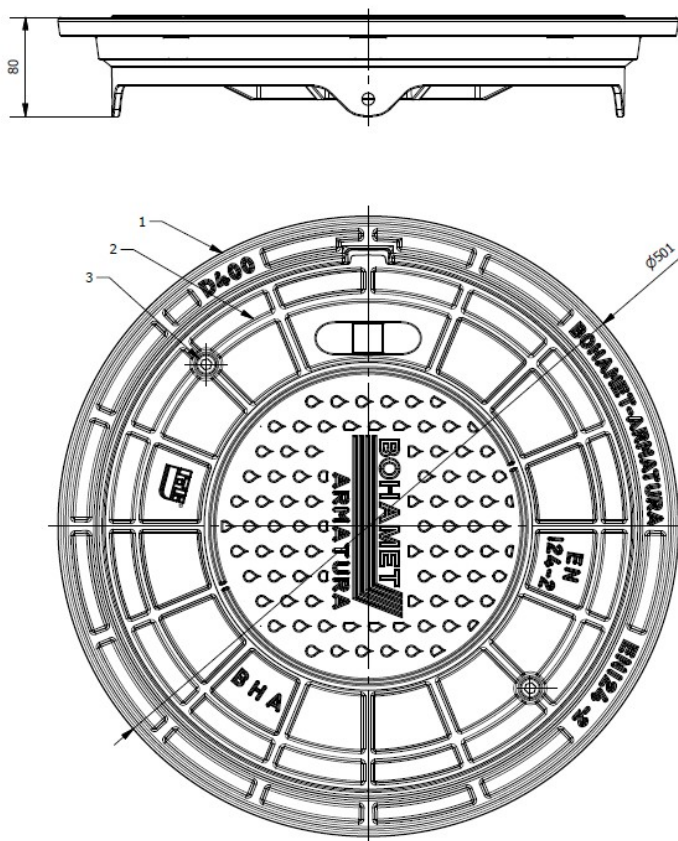
Podstawowe materiały użyte do budowy włazów L315 (rysunek 2), krutek ściekowych L315 (rysunek 3) oraz włazów L425 (rysunek 3) przedstawiono w tabeli 1.



Rys 2. Właz L315 A15/B125/D400.



Rys 3. Kratka ściekowa L315 A15/D400.



Rys 4. Właz L425 B125/D400.

Tabela 1. Wykaz podstawowych materiałów użytych do budowy włazów typu L315/L425.

<i>Lp.</i>	<i>Nazwa części</i>	<i>Material</i>	<i>Norma</i>
1	Korpus włazu	EN GJL 250	PN-EN 1561
2	Pokrywa włazu	EN GJL 250 / EN GJS-500-7*	PN-EN 1561 / PN-EN 1563*
3	Śruba	Stal oc./ A2**	DIN 912

* - w klasie D400

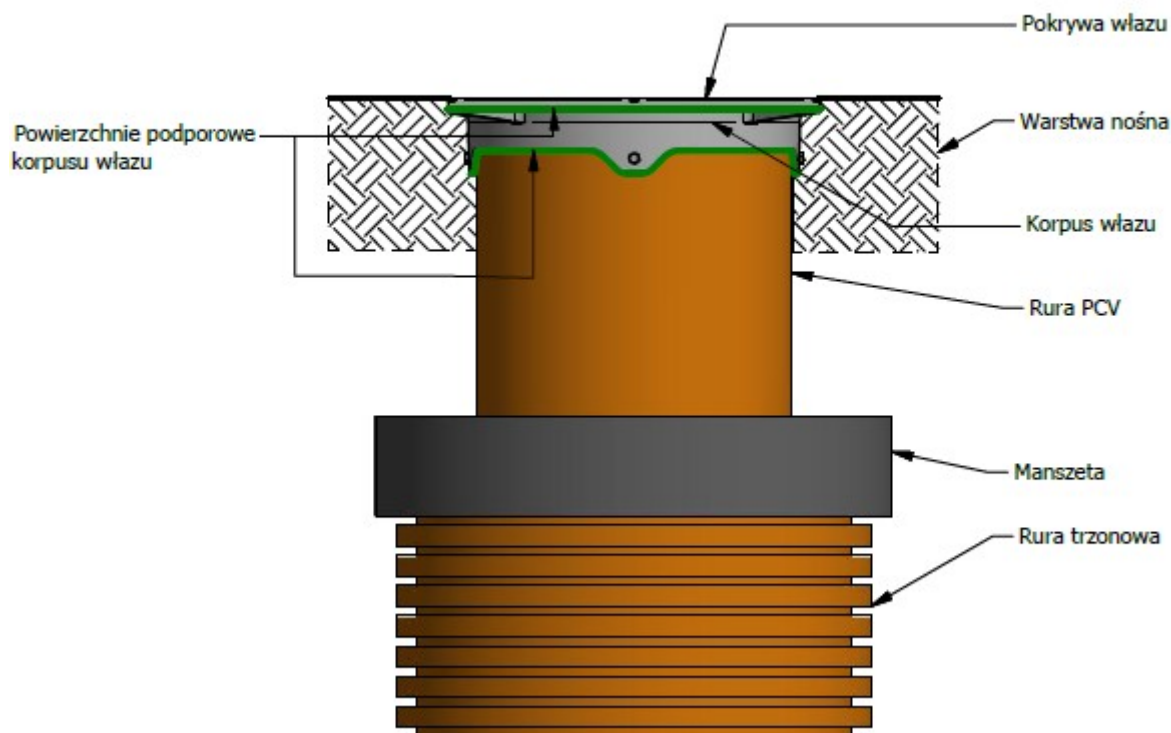
** - na specjalne życzenie klienta

Właściciel:Tel. (+48) 52 58-16-760
Fax. (+48) 52 58-16-761<http://bohамет-armatura.pl>
e-mail: biuro@bohамет-armatura.pl**Dział Sprzedaży:**Tel. (+48) 52 58-16-751
(+48) 52 58-16-754
Fax. (+48) 52 58-16-752**Dział Produkcji:**Tel. (+48) 52 58-16-766
(+48) 52 58-16-757
Fax. (+48) 52 58-16-761

3. Instrukcja montażu i eksploatacji

3.1 Wytyczne montażu

Zwieńczenie studzienki powinno być podparte na odpowiednio zagęszczonym gruncie i specjalnej konstrukcji nośnej dostosowanej do obciążenia ruchem drogowym. Korpus wjazdu musi być podparty równomiernie na całej powierzchni odlewu.



Rys 2. Przykładowy schemat instalacji wjazdu.

3.2 Eksploatacja i konserwacja

Użytkownik powinien okresowo w zależności od obciążenia ruchem drogowym (co najmniej raz w roku) sprawdzić stan zwieńczenia oraz odkręcić i przykręcić śruby mocujące pokrywę wjazdu.

4. Zabezpieczenie

Elementy żeliwne wjazdów typu L315/L425 zostały zabezpieczone farbą bitumiczną. Odlewy żeliwne są pomalowane z zewnątrz i wewnątrz.

Przed malowaniem wszystkie powierzchnie zostały oczyszczone metodą strumieniowo-ścierną, zgodnie z dokumentacją techniczną.

Właściciel:Tel. (+48) 52 58-16-760
Fax. (+48) 52 58-16-761<http://bohamet-armatura.pl>
e-mail: biuro@bohamet-armatura.pl**Dział Sprzedaży:**Tel. (+48) 52 58-16-751
(+48) 52 58-16-754
Fax. (+48) 52 58-16-752**Dział Produkcji:**Tel. (+48) 52 58-16-766
(+48) 52 58-16-757
Fax. (+48) 52 58-16-761

5. Wykonanie i badania

Zwieńczenia studzienki są odbierane i wykonane zgodnie z normą: PN-EN 124-1 (Klasyfikacja, ogólne zasady projektowania, wymagania funkcjonalne i badawcze, metody badań i ocena zgodności) oraz PN-EN 124-2 (Zwieńczenia wpustów i studzienek włączonych wykonane z żeliwa).

6. Znakowanie

Zwieńczenia studzienki posiadają oznaczenie zgodnie z normą: PN-EN 124-2, umieszczone na korpusie oraz pokrywie w górnej części, które obejmuje następujące dane:

- nazwa producenta;
- odpowiednią klasę;
- numer normy EN 124-2;
- certyfikat ITB.

7. Warunki gwarancji i serwisu

Włazy typu L315/L425 produkcji „BOHAMET - ARMATURA”, objęte są gwarancją przez okres 24 miesięcy począwszy od daty dostawy.

W ramach gwarancji dokonuje się:

- wymiany całych włączów,
- wymiany części włączów.

Gwarancją objęte są włazy kompletne i ich części składowe w których stwierdzono ukryte wady powstałe z winy producenta, tj „BOHAMET – ARMATURA”.

Wady powstałe w wyniku uszkodzeń mechanicznych zaistniałych u użytkownika/odbiorcy podczas:

- niewłaściwego przechowywania i transportu;
- niewłaściwego rozładunku/ załadunku;
- niewłaściwego montażu;
- niewłaściwej eksploatacji;
- wykorzystywanie do innych celów niż jest przeznaczony.

Będą usuwane odpłatnie.

Napraw gwarancyjnych lub wymiany wyrobu na nowy dokonuje producent lub wskazany przez niego przedstawiciel.

Uwagi o eksploatacji i ewentualnych usterkach prosimy zgłaszać do producenta:

„BOHAMET – ARMATURA” Sp. z o.o.

Tel./Fax.: 052 581-67-61

mail: biuro@bohamet-armatura.pl