

Właściciel:

Tel. (+48) 52 58-16-760
Fax. (+48) 52 58-16-761

<http://bohамет-armatura.pl>
e-mail: biuro@bohамет-armatura.pl

Dział Sprzedaży:

Tel. (+48) 52 58-16-751
(+48) 52 58-16-754
Fax. (+48) 52 58-16-752

Dział Produkcji:

Tel. (+48) 52 58-16-766
(+48) 52 58-16-757
Fax. (+48) 52 58-16-761

OPIS TECHNICZNY

WPUST DESZCZOWY

Właściciel:Tel. (+48) 52 58-16-760
Fax. (+48) 52 58-16-761http://bohамет-armatura.pl
e-mail: biuro@bohамет-armatura.pl**Dział Sprzedaży:**Tel. (+48) 52 58-16-751
(+48) 52 58-16-754
Fax. (+48) 52 58-16-752**Dział Produkcji:**Tel. (+48) 52 58-16-766
(+48) 52 58-16-757
Fax. (+48) 52 58-16-761

1. Opis i dane techniczne wpustu deszczowego

- klasy:

L315 D400;

- maksymalne obciążenie zwieńczeń studzienek:

L315 D400 – 40 ton;

- materiały:

L315 D400 – korpus żeliwo szare, pokrywa żeliwo szare;

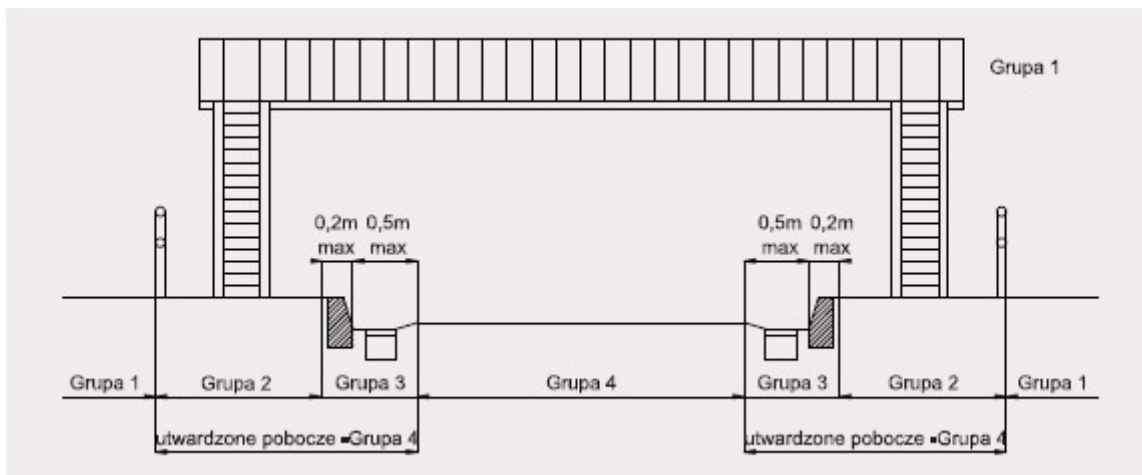
- wykonanie zgodnie z normą PN-EN 124-1 i PN-EN 124-2;

- pokrywa zabezpieczona śrubą w korpusie.

1.1. Przeznaczenie

Zwieńczenia studzienek wpustów deszczowych wykorzystywanych na nawierzchniach dla ruchu pieszego i kołowego zgodnie z normą PN-EN 124-1 i PN-EN 124-2. Stosuje się zgodnie z grupą widocznymi na zdjęciu poniżej:

- **Grupa 4** min. pokrywy teleskopowe L315 D400 – jezdnie dróg (również ciągi pieszo jezdne), utwardzone pobocza oraz obszary parkingowe dla wszystkich rodzajów pojazdów drogowych.



Rys 1. Przekrój drogi przedstawiający rozmieszczeniem grup.

1.2. Nazwa i cechy wyrobu

Wpust deszczowy:

- wpust wykonany z żeliwa,
- zawias umożliwiający odchylenie pokrywy,
- pokrywa zabezpieczona przed otwarciem za pomocą śruby,
- elementy włazu zabezpieczone antykorozyjnie farbą bitumiczną.

Właściciel:Tel. (+48) 52 58-16-760
Fax. (+48) 52 58-16-761<http://bohамет-armatura.pl>
e-mail: biuro@bohамет-armatura.pl**Dział Sprzedaży:**Tel. (+48) 52 58-16-751
(+48) 52 58-16-754
Fax. (+48) 52 58-16-752**Dział Produkcji:**Tel. (+48) 52 58-16-766
(+48) 52 58-16-757
Fax. (+48) 52 58-16-761

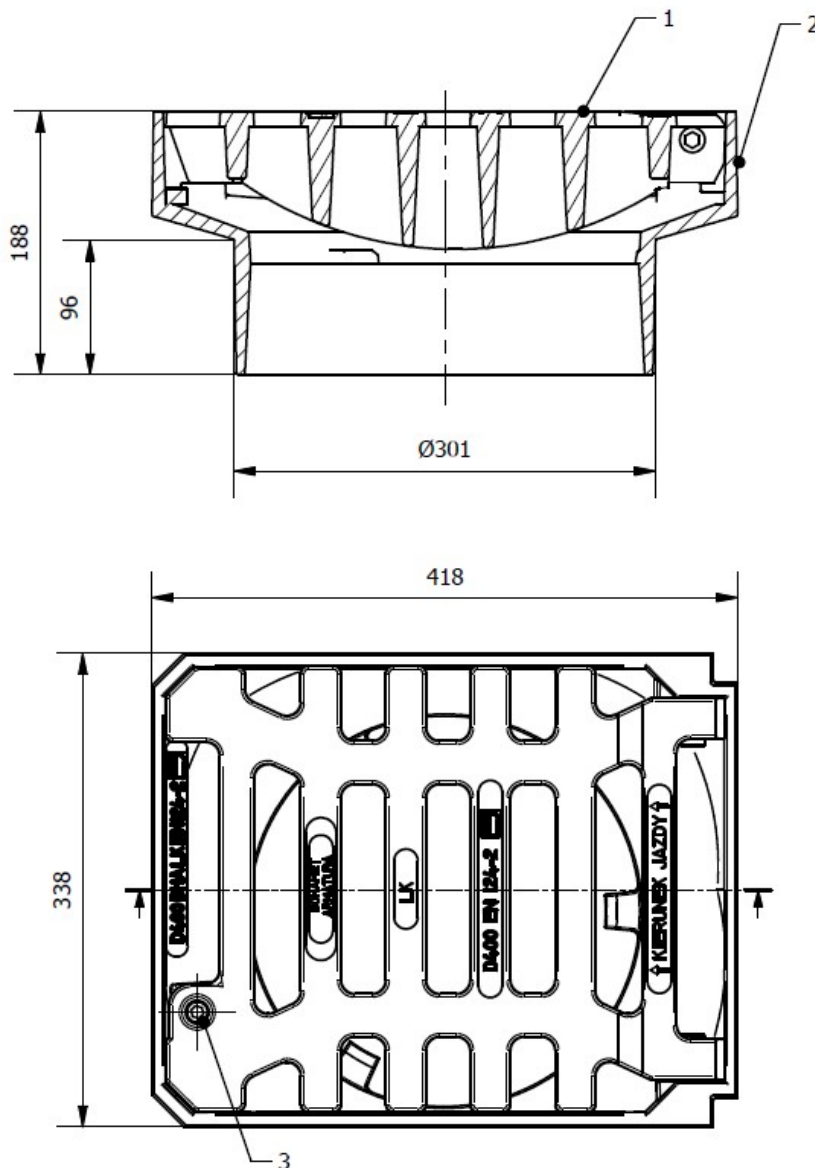
2. Konstrukcja

2.1. Opis konstrukcji

Podstawowymi elementami składowymi wpustu deszczowego, stanowią korpus oraz pokrywa wykonana z żeliwa, które połączone są ze sobą za pomocą zawiasu i śruby.

2.2. Budowa oraz materiały

Podstawowe materiały użyte do budowy wpustu deszczowego (rysunek 2), przedstawiono w tabeli 1.



Rys 2. Wpust deszczowy D400.

Właściciel:Tel. (+48) 52 58-16-760
Fax. (+48) 52 58-16-761<http://bohамет-armatura.pl>
e-mail: biuro@bohамет-armatura.pl**Dział Sprzedaży:**Tel. (+48) 52 58-16-751
(+48) 52 58-16-754
Fax. (+48) 52 58-16-752**Dział Produkcji:**Tel. (+48) 52 58-16-766
(+48) 52 58-16-757
Fax. (+48) 52 58-16-761

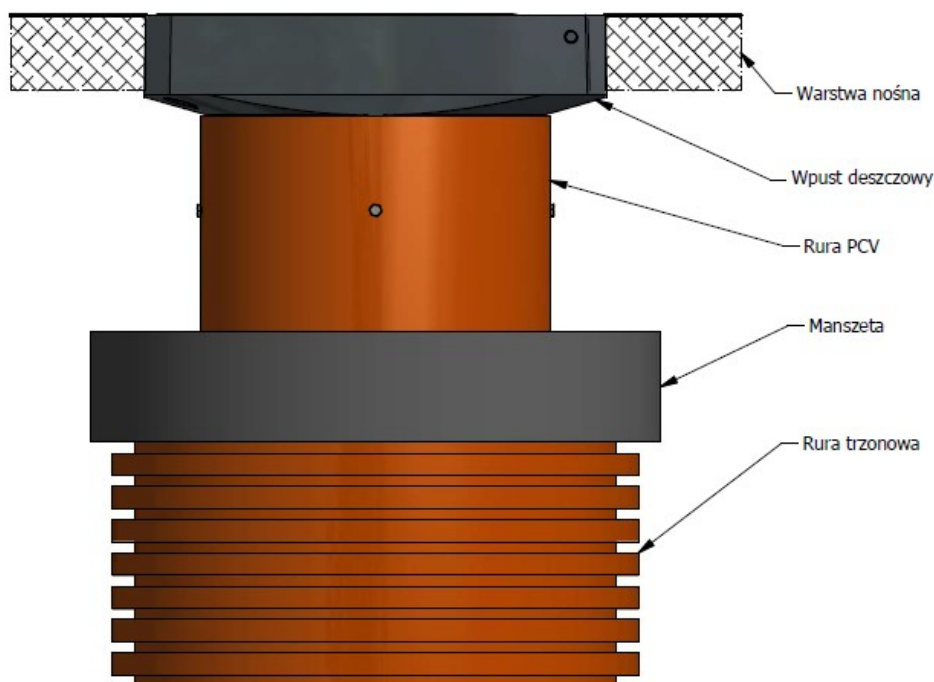
Tabela 1. Wykaz podstawowych materiałów użytych do budowy wpustu deszczowego.

<i>Lp.</i>	<i>Nazwa części</i>	<i>Materiał</i>	<i>Norma</i>
1	Pokrywa	EN GJL 250	PN-EN 1561
2	Korpus	EN GJL 250	PN-EN 1561
3	Śruba	Stal oc.	DIN 912

3. Instrukcja montażu i eksploatacji

3.1 Wytyczne montażu

Zwieńczenie studzienki powinno być podparte na odpowiednio zagęszczonym gruncie i specjalnej konstrukcji nośnej dostosowanej do obciążenia ruchem drogowym.



Rys 2. Przykładowy schemat instalacji pokrywy teleskopowej.

3.2 Eksploatacja i konserwacja

Wpust deszczowy nie wymaga zabiegów konserwacyjnych ani naprawczych, użytkownik powinien okresowo (zaleca się raz w roku) sprawdzić stan zwieńczenia oraz odkręcić i przykręcić pokrywę włazu.

Właściciel:Tel. (+48) 52 58-16-760
Fax. (+48) 52 58-16-761<http://bohамет-armatura.pl>
e-mail: biuro@bohамет-armatura.pl**Dział Sprzedaży:**Tel. (+48) 52 58-16-751
(+48) 52 58-16-754
Fax. (+48) 52 58-16-752**Dział Produkcji:**Tel. (+48) 52 58-16-766
(+48) 52 58-16-757
Fax. (+48) 52 58-16-761

4. Zabezpieczenie

Elementy żeliwne wpustu deszczowego zostały zabezpieczone farbą bitumiczną. Odlewy żeliwne są pomalowane z zewnątrz i wewnątrz.

Przed malowaniem wszystkie powierzchnie zostały oczyszczone metodą strumieniowo-ścierną, zgodnie z dokumentacją techniczną.

5. Wykonanie i badania

Zwieńczenia studzienki są odbierane i wykonane zgodnie z normą: PN-EN 124-1 (Klasyfikacja, ogólne zasady projektowania, wymagania funkcjonalne i badawcze, metody badań i ocena zgodności) oraz PN-EN 124-2 (Zwieńczenia wpustów i studzienek włączonych wykonane z żeliwa).

6. Znakowanie

Zwieńczenia studzienki posiadają oznaczenie zgodnie z normą: PN-EN 124-2, umieszczone na korpusie oraz pokrywie w górnej części, które obejmuje następujące dane:

- nazwa producenta;
- odpowiednią klasę;
- numer normy EN 124-2;
- certyfikat ITB.

7. Warunki gwarancji i serwisu

Wpusty deszczowe produkcji „BOHAMET - ARMATURA”, objęte są gwarancją przez okres 24 miesięcy począwszy od daty dostawy.

W ramach gwarancji dokonuje się:

- wymiany całego wpustu deszczowego;
- wymiany części wpustu deszczowego.

Gwarancją objęte są wpusty kompletne i ich części składowe w których stwierdzono ukryte wady powstałe z winy producenta, tj „BOHAMET – ARMATURA”.

Wady powstałe w wyniku uszkodzeń mechanicznych zaistniałych u użytkownika/odbiorcy podczas:

- niewłaściwego przechowywania i transportu;
 - niewłaściwego rozładunku/ załadunku;
 - niewłaściwego montażu;
 - niewłaściwej eksploatacji;
 - wykorzystywanie do innych celów niż jest przeznaczony;
- Będą usuwane odpłatnie.

Napraw gwarancyjnych lub wymiany wyrobu na nowy dokonuje producent lub wskazany przez niego przedstawiciel.

Uwagi o eksploatacji i ewentualnych usterkach prosimy zgłaszać do producenta:

„BOHAMET – ARMATURA” Sp. z o.o.

Tel./Fax.: 052 581-67-61

Mail: biuro@bohамет-armatura.pl