

Asortyment Assortment ассортимент	Typ Type ТИП	Grupa katalogowa Catalogue group группа по каталогу
HYDRANT NADZIEMNY ZABEZPIECZONY W PRZYPADKU ZŁAMANIA WYKONANIE ŻELIWO SFEROIDALNE OVERGROUND HYDRANT WITH BREAKING POINT DESIGN DUCTILE IRON ГИДРАНТ НАДЗЕМНЫЙ ЗАЩИТА В СЛУЧАЕ ТРАВМЫ КОНСТРУКЦИЯ КОВКОГО ЧУГУНА	HN3-L DN80 PN10/16 GJS	15.080.X.GZ.2
HYDRANT NADZIEMNY ZABEZPIECZONY W PRZYPADKU ZŁAMANIA ZAMKNIĘCIE KULOWE WYKONANIE ŻELIWO SFEROIDALNE OVERGROUND HYDRANT WITH BREAKING POINT - WITH BALL SEAL DESIGN DUCTILE IRON ГИДРАНТ НАДЗЕМНЫЙ ЗАЩИТА В СЛУЧАЕ ТРАВМЫ - ЗАКРЫТЬ ШАР КОНСТРУКЦИЯ КОВКОГО ЧУГУНА	HN3-L DN80 PN10/16 GJS	15.080.X.GZ.3

Tab.1

Nr (X)	Material kolumny Material of a column материал колонки	Norma Standard Стандарт
250	Stal / Steel / сталь/ P235TR1	PN-EN 10217-1
350	Żeliwo sferoidalne / ductile iron / ковкий чугун/ GJS _{min} 420-10	PN-EN 545
450	Stal ocynkowana / galvanized steel / оц. Сталь / P235TR1	PN-EN 10217-1 / PN-EN 10240
550	Stal nierdzewna / stainless steel/ нержавеющая сталь/ 1.4301	PN-EN 10217-7

Tab.2

GZ - głębokość zabudowy GZ - depth of housing GZ - застройки	H - wysokość H - height H - высота	L - wysokość L - height L - высота	Masa [kg] dla kolumny X=250 Mass [kg] for a column X=250 Масса [kg] для столбца X=250
1250	1900	1150	36
1500	2150	1400	40
1800	2450	1700	45



HN3-L DN80 PN10/16 GJS
15.080.250.1250.2

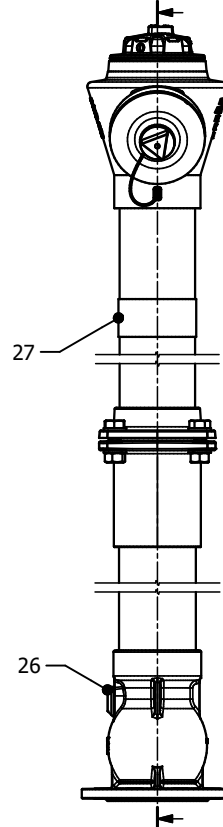
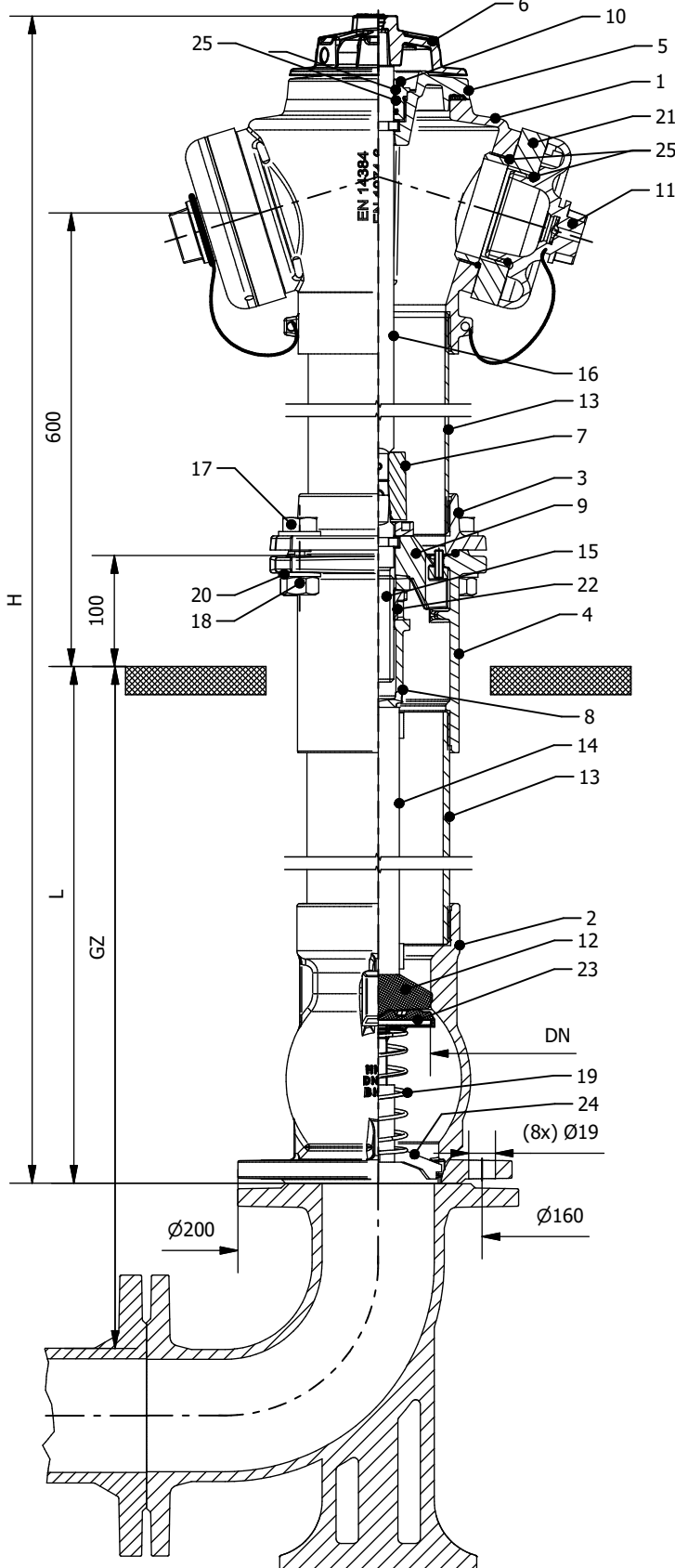
HN3-L DN80 PN10/16 GJS
15.080.550.1250.3

Dane techniczne / Cechy konstrukcyjne	Technical data / Design features	Технические параметры / Конструктивные особенности
<p>Średnica nominalna: DN80 Ciśnienie nominalne: 10 bar / 16 bar Ciśnienie robocze (PFA): 10 bar / 16 bar Maksymalny moment napędowy (MOT): 80 Nm Minimalny moment skręcający (mST): 250 Nm Maksymalna prędkość wody: 4 m/s Kierunek sterowania: zgodny z RWZ Klasa szczelności: wg EN 12266 - 1 kl.C Klucz do hydrantów nadziemnych: wg PN-M-74088 Pokrywy nasady 75B: wg DIN 14317 Uszczelnienie trzpienia: pierścieniami typu O-ring Trzpień: wykonany ze stali nierdzewnej, łożyskowany z gwintem trapezowym walcowanym Grzybek uszczelniający: zawulkanizowany na całej powierzchni Wszystkie elementy są zabezpieczone przed korozją Pełne otwarcie: po 9 obrotach (początek otwarcia >4 obr.) Wymagania przyłączeniowe kołnierzy: 250 µm Dodatkowe zamknięcie: elementy odcinające są całkowicie zawulkanizowane Samoczynne odwodnienie: z chwilą pełnego zamknięcia Wykonanie zgodne z: PN-EN 14384:2009 TYP C Czas odwodnienia oraz współczynnik Kv: wg PN-EN 14384 Możliwość wymiany uszczelnienia: po zamknięciu zasuwę odcinającej bez konieczności demontażu hydrantu Wydajność: 10 dm³/s przy 0,2 MPa Odblask zwiększa widoczność hydrantu po zmroku Obrotowy kołnierz dla wersji z kulą: możliwość zmiany umiejscowienia hydrantu Tuleja mosiężna w miejscu pracy grzybka dla wersji z kulą* Rodzaj powłoki: farba proszkowa (epoksydowa + poliesterowa) odporna na promieniowanie UV (RAL 3020 albo RAL 5005*) Grubość powłoki antykorozyjnej: 250 µm Materiał odlewów: żeliwo sferoidalne, gatunek: EN-GJS 500-7 wg PN-EN 1563</p>	<p>Nominal diameter: DN 80 Nominal pressure: PN10 / PN16 Operating pressure (PFA): 10 bar / 16 bar Maximum torque (MOT): 80 Nm Minimum twisting moment (mST): 250 Nm The maximum water speed: 4 m / s Direction control: compatible with clockwise Tightness class according to EN 12266-1: class. C The key to the overground hydrants according to PN-M-74088 Covers of the outlets 75B: according to DIN 14317 Stem sealing: O-ring The stem is made of stainless steel, bearing thread rolled Mushroom sealing vulcanised onto the entire surface All components are protected against corrosion Full opening of the 9 turns (the beginning of the opening of > 4 rev.) The dimensions of connecting flanges according to PN-EN 1092-2 Additional closure: The shut-offs are fully rubber coated Self dehydration hydrant at the time of the fully closed Manufactured in accordance with BS EN 14384 TYPE C Time drainage and Kv compliant The possibility of seal replacement: of the hydrant after closing the gate valve without removing Performance: 10 dm³ / s at 0.2 Mpa Reflection increases the visibility of the hydrant after dark Swivel flange for ball version: possibility to change the position of the hydrant Brass bushing in the mushroom workplace for the ball version* Type of coating: UV (RAL 3020 or RAL 5005 *) powder-coated (epoxy + polyester) Thickness of anti-corrosion coating: 250 µm Casting material: ductile cast iron, grade: EN-GJS 500-7 according to PN-EN 1563</p>	<p>Номинальный диаметр: DN80 Номинальное давление: 10 бар / 16 бар Рабочее давление (PFA): 10 бар / 16 бар Макс. крутящий момент: 80 Нм Минимальный крутящий момент: 250 Нм Макс. скорость потока воды: 4 м/с Направление управл.: согл. RWZ Класс герметичности согл: EN 12266-1 класс C Ключ для надземных гидрантов: согл. PN-M-74088 Крышки основания 75B по DIN 14317 Уплотнения стержня: кольцами O-образного типа Подшипниковый шпindel исполнен из нержавеющей стали, с накатанной резьбой Уплотняющий грибок, вулканизированный на всей поверхности Все элементы защищены от коррозии Полное открытие после 9 оборотов (начало открытия > 4 об.) Присоединительные размеры фланцев согл: PN-EN 1092-2 Дополнительное закрытие, отсекающие элементы полностью вулканизированы Автоматический слив воды, при полном закрытии гидранта Изготовление согл: PN-EN 14384:2009 ТИП С Время полного спуска воды и коэффициент Kv соответ- ствует норме Возможна замена уплотнения гидранта после закры- тия задвижки без необходимости демонтажа гидр. Производительность 10 дм³/сек при 0,2 МПа Отражатель увеличивает видимость гидранта после наступления темноты Подвижный фланец (выбор шар): можно изменить местоположение гидранта Латунная втулка на рабочем месте гриба для шаровой версии* Окраска: защищено эпоксидной порошковой краской,стойкость к излучению UV (RAL 3020 или RAL 5005*) толщина покрытия: 250 мкм Материал корпусов: сфероидальный чугун, вид: EN-GJS 500-7 по PN-EN 1563</p>
Zastosowanie	Application	Назначение
Hydrant nadziemny wykorzystuje się w instalacjach wodociagowych i p.pożarowych celem poboru wody. Zakres stosowania: woda pitna lub ciecz nieagresywne, nie zawierające części stałych.	The overground hydrant is used in water supply and fire protection installations to collect water. Field of application: drinking water or non aggressive liquids, not containing solids.	Гидрант наземный используется в водопроводных и противопожарных установках для сбора воды. Область применения: питьевая вода или неагрессивные жидкости, не содержащие твердых частиц.
Zamówienie	Order	заказ
W zamówieniu należy podać numer katalogowy artykułu, numer kolumny X (wg. tabeli 1) oraz głębokość zabudowy (wg. tabeli 2) np. 15.080.250.1250.2 lub 15.080.250.1250.3	In the order, give the article number, the column number X (according to table 1) and the depth of installation (see table 2) eg. 15.080.250.1250.2 lub 15.080.250.1250.3	в заказе следует указать обозначение по каталогу, номер колонка X (по таблице 1) глубину застройки (по таблице 2), напр. 15.080.250.1250.2 lub 15.080.250.1250.3

(*) - na specjalne życzenie klienta / on special request of the customer / По желанию клиента

Wymiary podawane są w [mm] / Dimensions are given in [mm] / Размеры указаны в [мм]

HN3-L DN80 PN10/16 GJS
15.080.250.1250.2

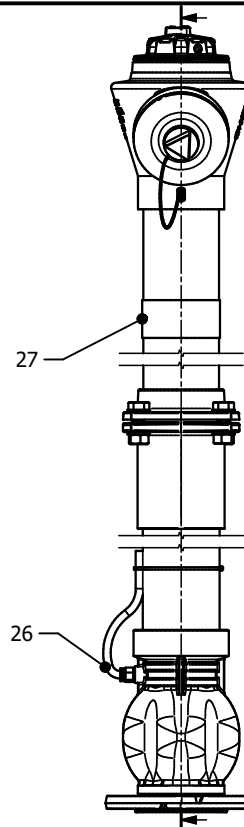
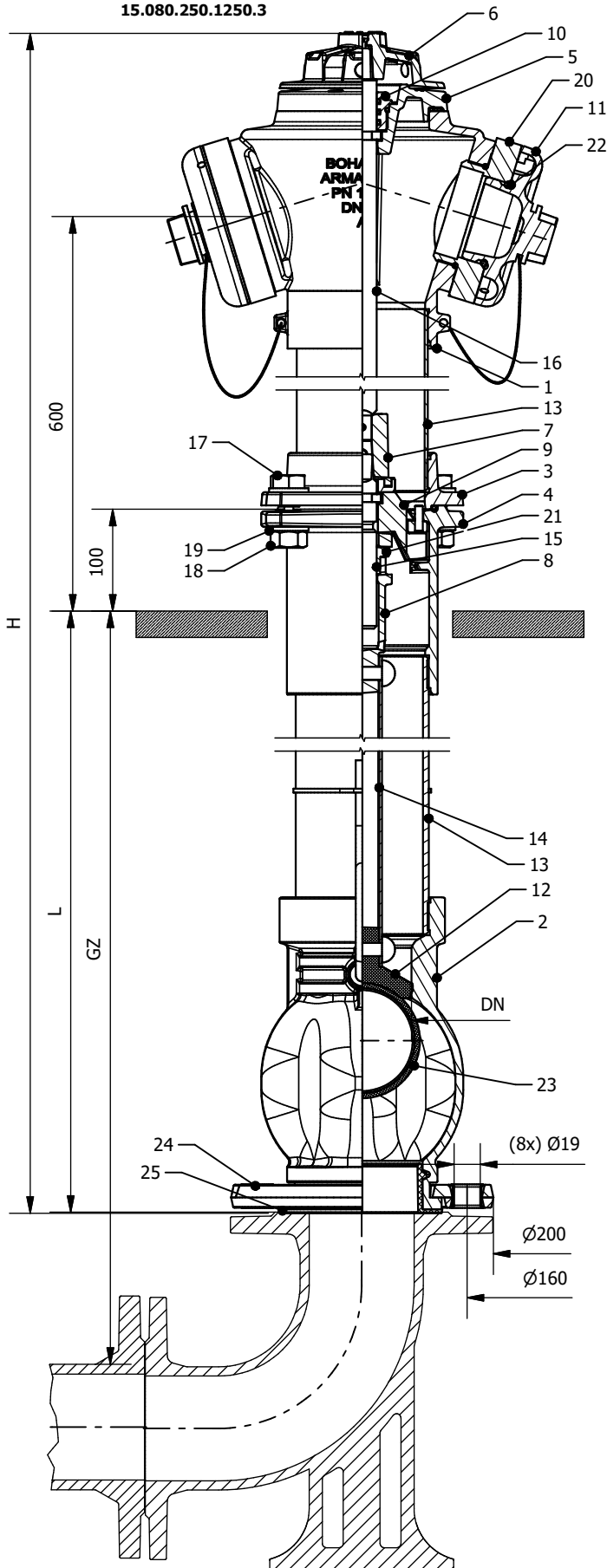


(*) - na specjalne życzenie klienta
 on special request of the customer
 По желанию клиента

(**) - wersja ta występuje tylko wraz z kolumną nr 550
 только от колонки 550

Lp №	Nazwa części №	Item	Название части	Material Материал	Norm Standard Стандарт
1	Korpus górny	Top body	Верхний корпус	EN-GJS 500-7	PN-EN 1563
2	Korpus dolny	Bottombody	Нижний корпус	EN-GJS 500-7	PN-EN 1563
3	Kolierz górny	Half flange TOP	Верхний фланец	EN-GJS 500-7	PN-EN 1563
4	Kolierz dolny	Half flange BOTTOM	Нижний фланец	EN-GJS 500-7	PN-EN 1563
5	Pokrywa	Cover	Крышка	EN-GJS 500-7	PN-EN 1563
6	Pokrętko	Knob	Регулятор	Aluminium / Aluminum / алюминий EN-GJS 500-7*	PN-EN 1706 PN-EN 1563
7	Nasada	Cover	Насадка	EN-GJS 500-7	PN-EN 1563
8	Suwak	Slide	Ползунок	EN-GJS 500-7	PN-EN 1563
9	Wspornik	Support	Кронштейн	EN-GJS 500-7	PN-EN 1563
10	Dławica	Gland	Сальник	Mosiądz / Brass / Латунь	PN-EN 1982
11	Pokrywa nasad 75	Cap cover 75	Крышка крышки 75	EN-GJS 500-7 Aluminium* / Aluminum* / алюминий*	PN-EN 1563 PN-EN 1706
12	Gzybek	Mushroom	Грибок (поршень)	EN-GJS 500-7 / EPDM	PN-EN 1563 / PN-EN 681-1
13	Kolumna	Column	Колонна	Wg tabeli 1/ according to table 1/ по таблице 1	Wg tabeli 1/ по таблице 1
14	Tłoczyisko	Rod	Шток	Stal oc. / galvanized steel / oc. Сталь Stal nierdzewna** / stainless steel ***/ нержавеющая сталь**	PN-EN 10130 PN-EN 10089-2
15	Tłapieli	Pivot	Стержень	Stal nierdzewna / stainless steel / нержавеющей сталь	PN-EN 10089-1
16	Wrażono	Stem	Штифтель	Stal nierdzewna / stainless steel / нержавеющей сталь	PN-EN 10089-1
17	Śruba	Screw	Болт	A2	PN-EN ISO 4016
18	Nkrętko	Nut	Гайка	A2	ISO 4032
19	Sprężyna	Spring	Пружина	A2	EN 10270-01
20	Podkładka	Washer	Падкладка	A2	ISO 7089
21	Nasada 75	Cover N.75	Насадка 75	Aluminium / Aluminum / алюминий	PN-EN 1706
22	Nkrętko	Nut	Гайка	Mosiądz / Brass / Латунь	PN-EN 1982
23	Tłoczek uszczelniający	Sealing piston	Уплотняющий поршень	Stal / steel / Oc. Сталь / EPDM	wg katalogu / according to the catalogue / com. Keratomy / PN-EN 681-1
24	Przewodnik tłoczka	Piston guide	Направляющий поршня	Tworzywo sztuczne / plastic / иск. изд.	wg katalogu / according to the catalogue / com. Keratomy
25	O-ring	O-ring	Образное кольцо	EPDM	wg katalogu / according to the catalogue / com. Keratomy
26	Odwadziacz	Dehydrator	Обезвожигатель	Tworzywo sztuczne / plastic / иск. изд.	wg katalogu / according to the catalogue / com. Keratomy
27	Taśma odblaskowa	Reflective tape	Светоотражающая пленка	-	wg katalogu / according to the catalogue / com. Keratomy

HN3-L DN80 PN10/16 GJS
15.080.250.1250.3



(*) - na specjalne życzenie klienta
 on special request of the customer
 По желанию клиента
 (***) - wersja ta występuje tylko wraz z kolumną nr 550
 only with the column nr 550
 только от колонки 550

Lp. No. №	Nazwa części	Item	Название части	Material Material Материал	Norma Standard Стандарт
1	Korpus górny	Top body	Верхний корпус	EN-GJS 500-7	PN-EN 1563
2	Korpus dolny	Bottom body	Нижний корпус	EN-GJS 500-7	PN-EN 1563
3	Końierz górny	Half flange TOP	Верхний фланец	EN-GJS 500-7	PN-EN 1563
4	Końierz dolny	Half flange BOTTOM	Нижний фланец	EN-GJS 500-7	PN-EN 1563
5	Pokrywa	Cover	Крышка	EN-GJS 500-7	PN-EN 1563
6	Pokrętło	Knob	Регулятор	Aluminium / Aluminum / алюминий EN-GJS 500-7*	PN-EN 1706 PN-EN 1563
7	Nasada	Cover	Насадка	EN-GJS 500-7	PN-EN 1563
8	Suwak	Slide	Ползунок	EN-GJS 500-7	PN-EN 1563
9	Wspornik	Support	Кронштейн	EN-GJS 500-7	PN-EN 1563
10	Dłwica	Gland	Сальник	Mosiądz / Brass / Латунь	PN-EN 1982
11	Pokrywa nasad 75	Cap cover 75	Крышка крышки 75	EN-GJS 500-7 Aluminium* / Aluminum* / алюминий*	PN-EN 1563 PN-EN 1706
12	Grzybek	Mushroom	Грибок (поршень)	EN-GJS 500-7 / EPDM	PN-EN 1563 / PN-EN 681-1
13	Kolumna	Column	Колонна	Wg tabeli 1/ according to table 1 / по таблице 1	Wg tabeli 1/ according to table 1 / по таблице 1
14	Tłocznico	Rod	Шток	Stal oc. / galvanized steel / оц. Сталь Stal nierdzewna** / stainless steel ** / нержавеющая сталь**	PN-EN 10130 PN-EN 10088-2
15	Trzpień	Pivot	Стержень	Stal nierdzewna / stainless steel / нержавеющей сталь	PN-EN 10088-1
16	Wrzeciono	Stem	Шпиндель	Stal nierdzewna / stainless steel / нержавеющей сталь	PN-EN 10088-1
17	Śruba	Screw	Болт	A2	PN-EN ISO 4016
18	Nakrętka	Nut	Гайка	A2	ISO 4032
19	Podkładka	Washer	Подкладка	A2	ISO 7089
20	Nasada 75	Cover N 75	Насадка 75	Aluminium / Aluminum / алюминий	PN-EN 1706
21	Nakrętka	Nut	Гайка	Mosiądz / Brass / Латунь	PN-EN 1982
22	O-ring	O-ring	O-образное кольцо	EPDM	wg katalogu / according to the catalogue / corn. Katalogu
23	Kula	Ball	Шар	Stal / steel / Оц. Сталь / EPDM	wg katalogu / according to the catalogue / corn. Katalogu
24	Półkońierz	Half flange	Половоротники	GJS 500-7	PN-EN 1563
25	Uszczelka zamykająca	Closing seal	закрывающая прокладка	EPDM	wg katalogu / according to the catalogue / corn. Katalogu
26	Odwadniacz	Dehydrator	Обезвоживатель	Stal oc. / galvanized steel / оц. Сталь / PU	wg katalogu / according to the catalogue / corn. Katalogu
27	Taśma odbłaskowa	Reflective tape	Светоотражающая лента	-	wg katalogu / according to the catalogue / corn. Katalogu