

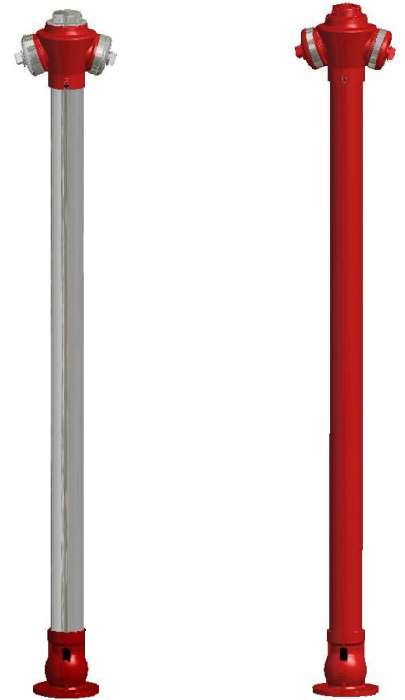
Asortyment Assortment ассортимент	Typ Type ТИП	Grupa katalogowa Catalogue group группа по каталогу
HYDRANT NADZIEMNY Z POJEDYNCZYM ZAMKNIĘCIEM WYKONANIE ŻELIWO SZARE SINGLE-CLOSED OVERGROUND HYDRANT EXECUTION GRAY IRON ГИДРАНТ НАДЗЕМНЫЙ С ОДНОМ ЗАКРЫТИЕМ ИСПОЛНЕНИЕ СЕРЫЙ ЖЕЛЕЗ	HN3 DN80 PN10/16 GJL	10.080.X.GZ.1

Tab.1

Nr (X)	Materiał kolumny Material of a column материал колонки	Norma Standard Стандарт
250	Stal / Steel / сталь / P235TR1	PN-EN 10217-1
450	Stal ocynkowana / galvanized steel / оц. Сталь / P235TR1	PN-EN 10217-1 / PN-EN 10240

Tab.2

GZ - głębokość zabudowy GZ - depth of housing GZ - застройки	H - wysokość H - height H - высота	Masa [kg] dla kolumny X=250 Mass [kg] for a column X=250 Масса [kg] для столбца X=250
1250	1900	32
1500	2150	35
1800	2450	38



HN3 DN80 PN10 GJL
10.080.450.1250.1

HN3 DN80 PN10 GJL
10.080.250.1250.1

Dane techniczne / Cechy konstrukcyjne	Technical data / Design features	Технические параметры / Конструктивные особенности
<p>Średnica nominalna: DN80 Ciśnienie nominalne: 10/16 bar Ciśnienie robocze (PFA): 10/16 bar Maksymalny moment napędowy (MOT): 80 Nm Minimalny moment skręcający (mST): 250 Nm Maksymalna prędkość wody: 4 m/s Kierunek sterowania: zgodny z RWZ Klasa szczelności: wg EN 12266 - 1 kl. A Klucz do hydrantów nadziemnych: wg PN-M-74088 Pokrywy nasady 75B: wg DIN 14317 Uszczelnienie trzpienia: pierścieniami typu O-ring Trzpień: wykonany ze stali nierdzewnej, łożyskowany z gwintem trapezowym walcowanym Grzybek uszczelniający: zawulkanizowany na całej powierzchni Wszystkie elementy są zabezpieczone przed korozją Pełne otwarcie: po 9 obrotach (początek otwarcia >4 obr.) Wymagania przyłączeniowe kołnierzy: wg PN-EN 1092-2 Dodatkowe zamknięcie: elementy odcinające są całkowicie zawulkanizowane Samoczynne odwodnienie: z chwilą pełnego zamknięcia Wykonanie zgodne z: PN-EN 14384:2009 TYP A Czas odwodnienia oraz współczynnik Kv: wg PN-EN 14384 Możliwość wymiany uszczelnienia: po zamknięciu zasuwu odcinającej bez konieczności demontażu hydrantu Wydajność: 10 dm³/s przy 0,2 MPa Rodzaj powłoki: farba proszkowa (epoksydowa + poliesterowa) odporna na promieniowanie UV (RAL 3020 albo RAL 5005*) Grubość powłoki antykorozyjnej: 80 (250*) μm Materiał odlewów: żeliwo szare, gatunek: EN-GJL 250 wg PN-EN 1561</p>	<p>Nominal diameter: DN 80 Nominal pressure: PN10/16 Operating pressure (PFA): 10/16 bar Maximum torque (MOT): 80 Nm Minimum twisting moment (mST): 250 Nm The maximum water speed: 4 m / s Direction control: compatible with clockwise Tightness class according to EN 12266-1: class. A The key to the overground hydrants according to PN-M-74088 Stem sealing: O-ring The stem is made of stainless steel, bearing thread rolled Mushroom sealing vulcanised onto the entire surface All components are protected against corrosion Full opening of the 9 turns (the beginning of the opening of > 4 The dimensions of connecting flanges according to PN-EN 1092-2 Additional closure: The shut-offs are fully rubber coated Self dehydration hydrant at the time of the fully closed Manufactured in accordance with BS EN 14384 TYPE A Time drainage and Kv compliant The possibility of seal replacement: of the hydrant after closing the gate valve without removing Performance: 10 dm³ / s at 0.2 Mpa Type of coating: UV (RAL 3020 or RAL 5005*) powder-coated (epoxy + polyester) Thickness of anti-corrosion coating: 80 (250 *) μm Casting material: gray cast iron, grade: EN-GJL 250 according to PN-EN 1561</p>	<p>Номинальный диаметр: DN80 Номинальное давление: 10/16 бар Рабочее давление (ПФА): 10/16 бар Макс. крутящий момент: 80 Нм Минимальный крутящий момент: 250 Нм Макс. скорость потока воды: 4 м/с Направление управл.: согл. RWZ Класс герметичности согл: EN 12266-1 класс А Ключ для надземных гидрантов: согл. PN-M-74088 Крышки основания 75B по DIN 14317 Уплотнения стержня: кольцами O-образного типа Подшипниковый шпindel исполнен из нержавеющей стали, с накатанной резьбой Уплотняющий гриб, вулканизированный на всей поверхности Все элементы защищены от коррозии Полное открытие после 9 оборотов (начало открытия >4 об.) Присоединительные размеры фланцев согл: PN-EN 1092-2 Дополнительное закрытие, отсекающие элементы полностью вулканизированы Автоматический слив воды, при полном закрытии гидранта Изготовление согл: PN-EN 14384:2009 ТИП А Время полного спуска воды и коэффициент Kv соответствует норме Возможна замена уплотнения гидранта после закрытия задвижки без необходимости демонтажа гидр. Производительность 10 дм³/сек при 0,2 МПа Окраска: защищено эпоксидной порошковой краской, стойкость к излучению UV (RAL 3020 или RAL 5005*) толщина покрытия: мин.80(250) мкм Материал корпусов: серый чугун, вид: EN-GJL 250 по PN-EN 1561</p>
Zastosowanie	Application	Назначение
Hydrant nadziemny wykorzystuje się w instalacjach wodociagowych i p.pożarowych celem poboru wody. Zakres stosowania: woda pitna lub ciecze nieagresywne, nie zawierające części stałych.	The overground hydrant is used in water supply and fire protection installations to collect water. Field of application: drinking water or non-aggressive liquids, not containing solids.	Гидрант наземный используется в водопроводных и противопожарных установках для сбора воды. Область применения: питьевая вода или неагрессивные жидкости, не содержащие твердых частиц.
Zamówienie	Order	заказ
W zamówieniu należy podać numer katalogowy artykułu, numer kolumny X (wg. tabeli 1) oraz głębokość zabudowy (wg. tabeli 2) np. 10.080.250.1250.1	In the order, give the article number, the column number X (according to table 1) and the depth of installation (see table 2) eg 10.080.250.1250.1	в заказе следует указать обозначение по каталогу, номер колонка x (по таблице 1) глубину застройки(по таблице 2), напр. 10.080.250.1250.1

(*) - na specjalne życzenie klienta / on special request of the customer / По желанию клиента

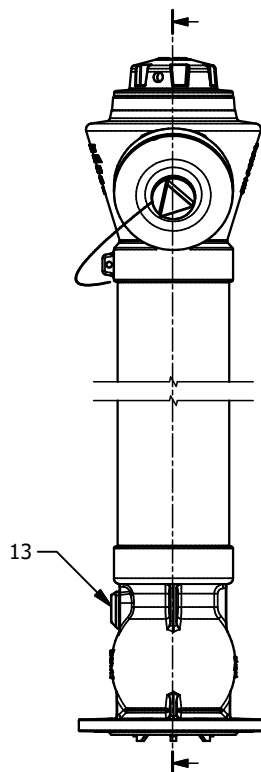
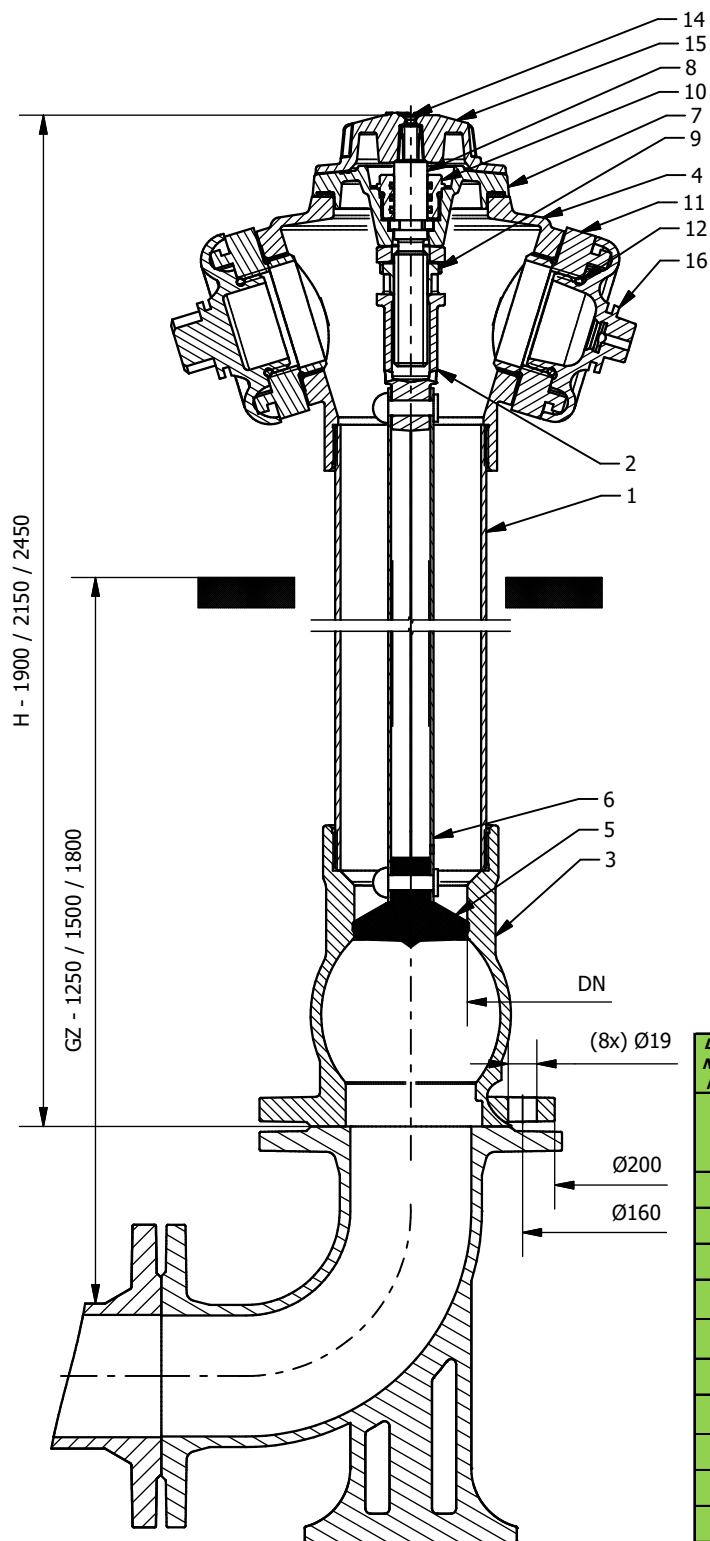
Element odblaskowy na kolumnie hydrantu umieszczony na specjalne życzenie klienta.

Reflective element on the hydrant column placed on special request

Светоотражающий элемент на колонке гидранта размещен по специальному запросу

Wymiary podawane są w [mm] / Dimensions are given in [mm] / Размеры указаны в [мм]

Zastrzegamy sobie prawo do modyfikacji produkowanych detali / We reserve the right to modify the products / Мы оставляем за собой право изменять продукты



(*) - na specjalne życzenie klienta / on special request of the customer / По желанию клиента

Lp. No. №	Nazwa części	Item	Название части	Materiał Material Материал	Norma Standard Стандарт
1	Kolumna	Column	Колонка	Wg tabeli 1 / according to table 1 / по таблице 1	Wg tabeli 1 / according to table 1 / по таблице 1
2	Suwak	Slide	Ползунок	EN-GJL 250	PN-EN 1561
3	Korpus dolny	Lower body	Нижний корпус	EN-GJL 250	PN-EN 1561
4	Korpus górny	Upper body	Верхний корпус	EN-GJL 250	PN-EN 1561
5	Grzybek	Mushroom / disc	Грибок (поршень)	EN-GJL 250 / EPDM	PN-EN 1561 / PN-EN 681-1
6	Tłoczyisko	Piston rod	Шток	Stal oc. / Galvanized steel / Оц. сталь	PN-EN 10130
7	Pokrywa	Cover	Крышка	EN-GJL 250	PN-EN 1561
8	Trzpień	Stem	Стержень	Stal nierdzewna / Stainless steel / Нержавеющая сталь	PN-EN 10088-1
9	Nakrętka	Nut	Колпачок	Mosiądz / Brass / Латунь	PN-EN 1982
10	Dławica	Gland	Сальник	Mosiądz / Brass / Латунь	PN-EN 1982
11	Nasada 75	N 75 cap	Насадка 75	ALSi11	PN-EN 1706
12	O-ring	O-ring	O-образное кольцо	EPDM	wg katalogu / according to the catalogue / согл. Каталог
13	Odwadniacz	Dehydrator	Дегидратор	Tworzywo sztuczne / plastic / иск. изд	wg katalogu / according to the catalogue / согл. Каталог
14	Śruba	Screw	Болт	A2	PN-EN ISO 4762
15	Pokrętko	Knob	Регулятор	EN-GJL 250 Aluminium* / Aluminium* / алюминий*	PN-EN 1561 PN-EN 1706
16	Pokrywa nasad 75	Cap cover 75	Крышка крышки 75	EN-GJL 250 Aluminium* / Aluminium* / алюминий*	PN-EN 1561 PN-EN 1706