

Asortyment Assortment ассортимент	Typ Type ТИП	Grupa katalogowa Catalogue group группа по каталогу
HYDRANT PODZIEMNY Z POJEDYNCZYM ZAMKNIĘCIEM SINGLE-CLOSED UNDERGROUND HYDRANT ГИДРАНТ ПОДЗЕМНЫЙ С ОДНОМ ЗАКРЫТИЕМ	HP6 DN80 PN10 GJL	30.080.X.GZ.1

Tab.1

Nr (X)	Materiał kolumny Material of a column материал колонки	Norma Standard Стандарт
250	Stal / Steel / сталь / P235TR1	PN-EN 10217-1
450	Stal ocynkowana / galvanized steel / оц. Сталь / P235TR1	PN-EN 10217-1 / PN-EN 10240

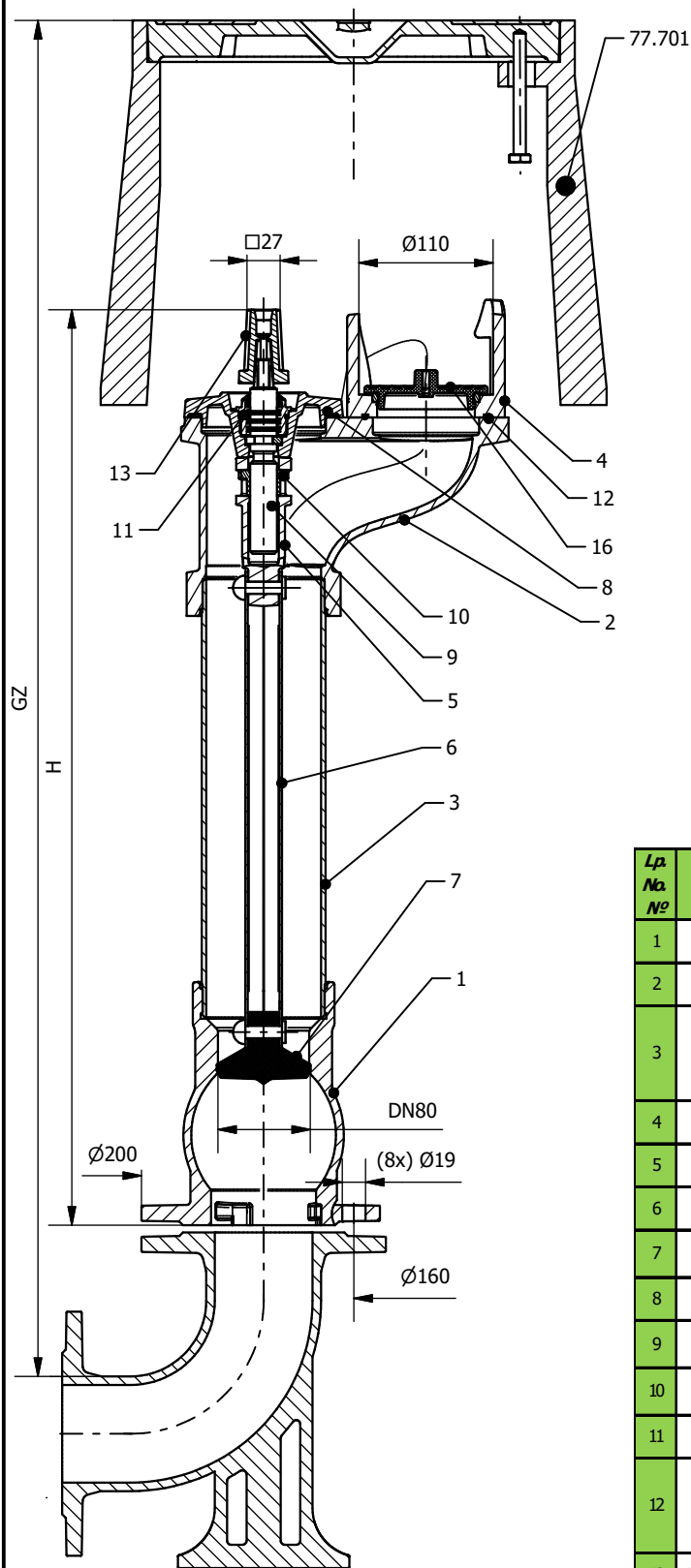
Tab.2

GZ - głębokość zabudowy GZ - depth of housing GZ - застройки	H - wysokość H - height H - высота	Masa [kg] dla kolumny X=250 Mass [kg] for a column X=250 Масса [kg] для столбца X=250
1000	750	25
1250	1000	28
1500	1250	30
1800	1550	32



HP6 DN80 PN10 GJL
30.080.250.1250.1

Dane techniczne / Cechy konstrukcyjne	Technical data / Design features	Технические параметры / Конструктивные особенности
<p>Średnica nominalna: DN80 Ciśnienie nominalne: 10 bar Ciśnienie robocze (PFA): 10 bar Maksymalny moment napędowy (MOT): 105 Nm Minimalny moment skręcający (mST): 210 Nm Maksymalna prędkość wody: 3 m/s Kierunek sterowania: zgodny z RWZ Klasa szczelności: wg EN 12266 - 1 kl. A Klucz do hydrantów podziemnych: wg PN-63/M-74085 Uszczelnienie trzpienia: pierścieniami typu O-ring Trzpień: wykonany ze stali nierdzewnej, łożyskowany z gwintem trapezowym walcowanym Grzybek uszczelniający: zawulkanizowany na całej powierzchni Wszystkie elementy są zabezpieczone przed korozją Pełne otwarcie: po 9 obrotach (początek otwarcia > 4 obr.) Wymagania przyłączeniowe kołnierzy: wg PN-EN 1092-2 Samoczynne odwodnienie: z chwilą pełnego zamknięcia Wykonanie zgodne z: PN-EN 14339 TYP A Czas odwodnienia oraz współczynnik Kv: wg PN-EN 14384 Możliwość wymiany uszczelnienia: po zamknięciu zasuwki odcinającej bez konieczności demontażu hydrantu Rodzaj powłoki: farba proszkowa (epoksydowa + poliesterowa) odporna na promieniowanie UV RAL 3020 (RAL 5005*) Grubość powłoki antykorozyjnej: 80 (250*) µm Stojak hydrantowy 80: wg PN-M-51154 Stojak odlewów: żeliwo szare, gat.: EN-GJL 250 wg PN-EN 1561 Materiał odlewów: 10 dm³ / s przy 0,2 MPa</p>	<p>Nominal diameter: DN 80 Nominal pressure: PN10 Operating pressure (PFA): 10 bar Maximum torque (MOT): 105 Nm Minimum twisting moment (mST): 210 Nm The maximum water speed: 3 m / s Direction control: compatible with clockwise Tightness class according to EN 12266-1: class. A Key for the underground hydrants: PN-63/M-74085 Stem sealing: O-ring The stem is made of stainless steel, bearing thread rolled Mushroom sealing vulcanised onto the entire surface All components are protected against corrosion Full opening of the 9 turns (the beginning of the opening of >4 rev.) The dimensions of connecting flanges according to PN-EN 1092-2 Self dehydration hydrant at the time of the fully closed Manufactured in accordance with BS EN 14339 TYPE A Time drainage and Kv compliant The possibility of seal replacement: of the hydrant after closing the gate valve without removing Type of coating: UV RAL 3020 (RAL 5005 *) powder-coated (epoxy + polyester) Thickness of anti-corrosion coating: 80 (250*) µm Hydrant stand 80 according to PN-M-51154 Casting material: grey cast iron, grade:EN-GJL 250 wg PN-EN 1561 Performance: 10 dm³ / s at 0,2 MPa</p>	<p>Номинальный диаметр: DN80 Номинальное давление: 10 бар Рабочее давление (ПФА): 10 бар Макс. крутящий момент: 105 Nm Минимальный крутящий момент: 210 Нм Макс. скорость потока воды: 3 м/с Направление управл.: согл. RWZ Класс герметичности согл: EN 12266-1 класс А Ключ для подземных гидрантов согл: PN-63/M-74085 Уплотнения стержня: кольцами O-образного типа Подшипниковый шпindel исполнен из нержавеющей стали, с накатанной резьбой Уплотняющий гриб, вулканизированный на всей поверхности Все элементы защищены от коррозии Полное открытие после 9 оборотов (начало открытия > 4 об.) Присоединительные размеры фланцев согл: PN-EN 1092-2 Автоматический слив воды, при полном закрытии гидранта Изготовление согл: PN-EN 14339 ТИП А Время полного спуска воды и коэффициент Kv соответ- ствует норме Возможна замена уплотнения гидранта после закры- тия задвижки без необходимости демонтажа гидр. Окраска: защищено эпоксидной порошковой краской,стойкость к излучению UV RAL 3020 (RAL 5005*) толщина покрытия: 80 (250*) мкм Стояк гидранта 80 согл: PN-M-51154 Материал корпусов:серый чугун, EN-GJL 250 ; PN-EN 1561 Производительность 10 дм³/сек при 0,2 МПа</p>
Zastosowanie	Application	Назначение
Zakres stosowania: woda pitna lub ciecz nieagresywne, nie zawierające części stałych, w celach przeciwpożarowych.	Field of application: Non-aggressive drinking water or non-aggressive liquids	Область применения: питьевая вода и другие не агрессивные жидкости
Zamówienie	Order	заказ
W zamówieniu należy podać numer katalogowy artykułu, numer kolumny X (wg. tabeli 1) oraz głębokość zabudowy (wg. tabeli 2) np. 30.080.250.1250.1	In the order, give the article number, the column number X (according to table 1) and the depth of installation (see table 2) eg 30.080.250.1250.1	в заказе следует указать обозначение по каталогу, номер колонка x (по таблице 1) глубину застройки (по таблице 2), напр. 30.080.250.1250.1



HP6 DN80 PN10 GJL
30.080.250.GZ.1

Lp. No. №	Nazwa części	Item	Название части	Material Material Материал	Norma Standard Стандарт
1	Korpus dolny	Lower body	Нижний корпус	EN-GJL 250	PN-EN 1561
2	Korpus górny	Upper body	Верхний корпус	EN-GJL 250	PN-EN 1561
3	Kolumna	Column	Колонна	Wg tabeli 1 / according to table 1 / по таблице 1	Wg tabeli 1 / according to table 1 / по таблице 1
4	Uchwyt klowy	Grip handle	Зубчатый захват	EN-GJL 250	PN-EN 1561
5	Suwak	Slide	Плунник	EN-GJL 250	PN-EN 1561
6	Tłoczyisko	Piston rod	Шток	Stal oc. / galvanized steel / оц. сталь	PN-EN 10130
7	Grzybek	Mushroom / disc	Грибок (поршень)	EN-GJL 250 / EPDM	PN-EN 1561 / PN-EN 681-1
8	Pokrywa	Cover	Крышка	EN-GJL 250	PN-EN 1561
9	Trzpień	Stem	Шпиндель	Stal nierdzewna / stainless steel / нержавеющая сталь	PN-EN 10088-1
10	Nakrętka	Nut	Гайка	Mosiądz / Brass / Латунь	PN-EN ISO 6509
11	Dławica	Gland	Сальник	Mosiądz / Brass / Латунь	PN-EN 1982
12	O-ring	O-ring	O-образное кольцо	EPDM	wg katalogu / according to the catalogue / соот. Каталог
13	Nasada trzpienia	Stem base	Насадка шпинделя	EN-GJL 250	PN-EN 1561
14	Śruba	Screw	Болт	Stal nierdzewna / stainless steel / нержавеющая сталь	PN-EN ISO 4016
15	Odwadniacz	Dehydrator	Обезвожигатель	Tworzywo sztuczne / plastic / иск. изд.	wg katalogu / according to the catalogue / соот. Каталог
16	Pokrywa wylotowa	Outlet cover	Крышка отвода	Tworzywo sztuczne / plastic / иск. изд.	wg katalogu / according to the catalogue / соот. Каталог