

Asortyment
Assortment
ассортимент

Typ
Type
ТИП

Grupa katalogowa
Catalogue group
группа по каталогу

KÓŁKO DO ZASUW

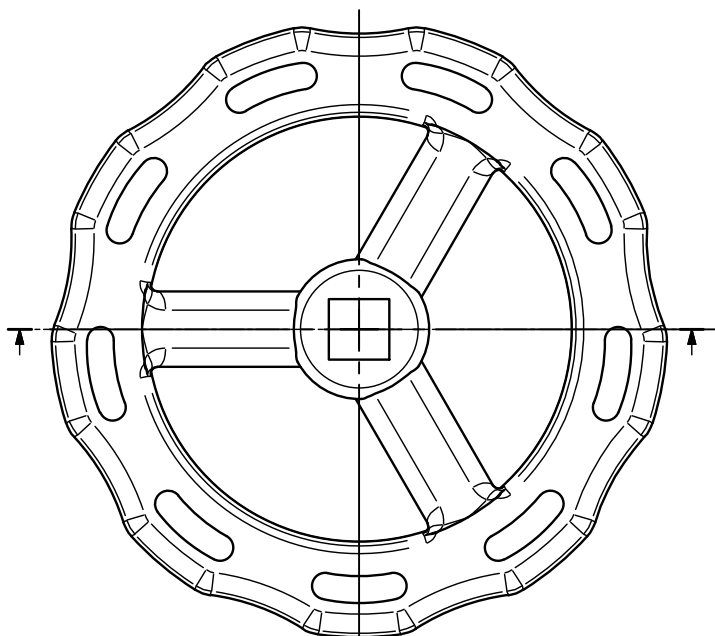
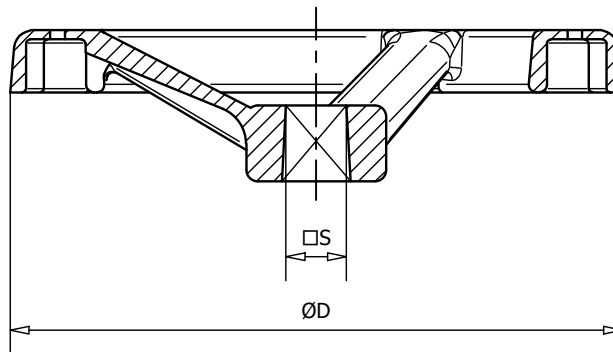
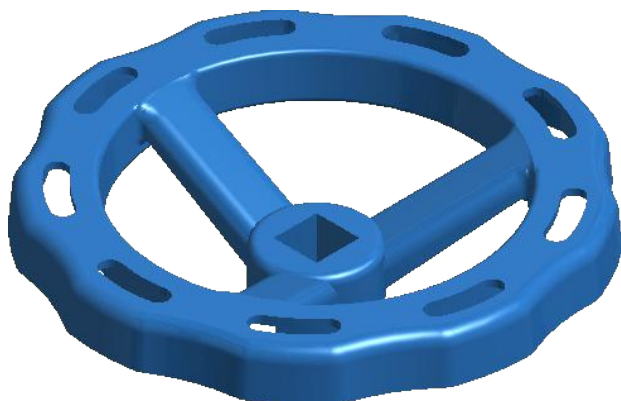
HANDWHEEL FOR VALVES

КОЛЕСО ДЛЯ ВОРОТ

KZ1

10.851.DN.S.5005

KZ1
 10.851.080.17.5005



| DN | S (mm) | D (mm) | Masa (kg) Mass (kg) Масса (кг) |
|-----|--------|--------|--------------------------------------|
| 50 | 14 | 160 | 0,24 |
| 80 | 17 | 200 | 0,46 |
| 100 | 19 | 250 | 0,78 |
| 150 | 19 | 250 | 0,78 |
| 200 | 24 | 320 | 1,12 |
| 250 | 27 | 400 | 2,48 |
| 300 | 27 | 400 | 2,48 |

| <i>Dane techniczne / Cechy konstrukcyjne</i> | <i>Technical data / Design features</i> | <i>Технические параметры / Конструктивные особенности</i> |
|---|---|---|
| Material: aluminium AK11 | Material: AK11 | Материал: AK11 |
| Zabezpieczenie antykorozyjne: farba proszkowa RAL 5015 | Anti-corrosion protection: powder paint RAL 5015 | Антикоррозийная защита: порошковая краска RAL 5015 |
| Zastosowanie | Application | Назначение |
| Stosowany do otwierania i zamykania zasuw | Used to open and close valves | Используется для открытия и закрытия задвижек |
| Zamówienie | Order | заказ |
| W zamówieniu należy podać numer katalogowy artykułu oraz DN i S według tabeli, wg wzoru: 10.851.100.19.5005 | In your order you must include the article number of the article and DN,S according to table, according to e.g.: 10.851.100.19.5005 | При заказе указывайте каталожный номер артикула и DN, S по таблице по формуле: 10.851.100.19.5005 |