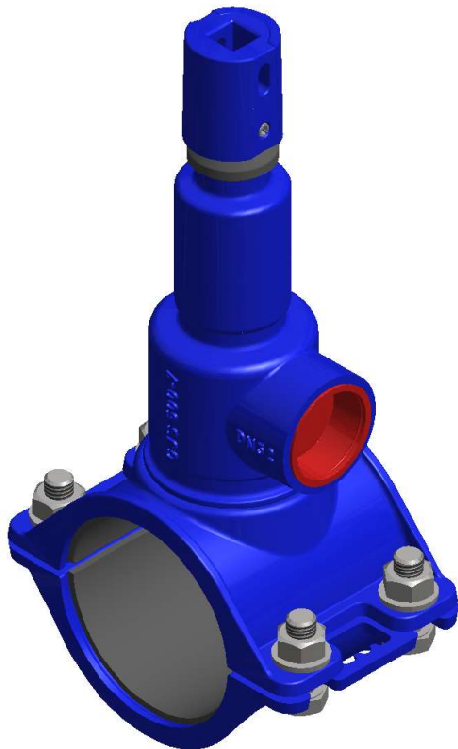
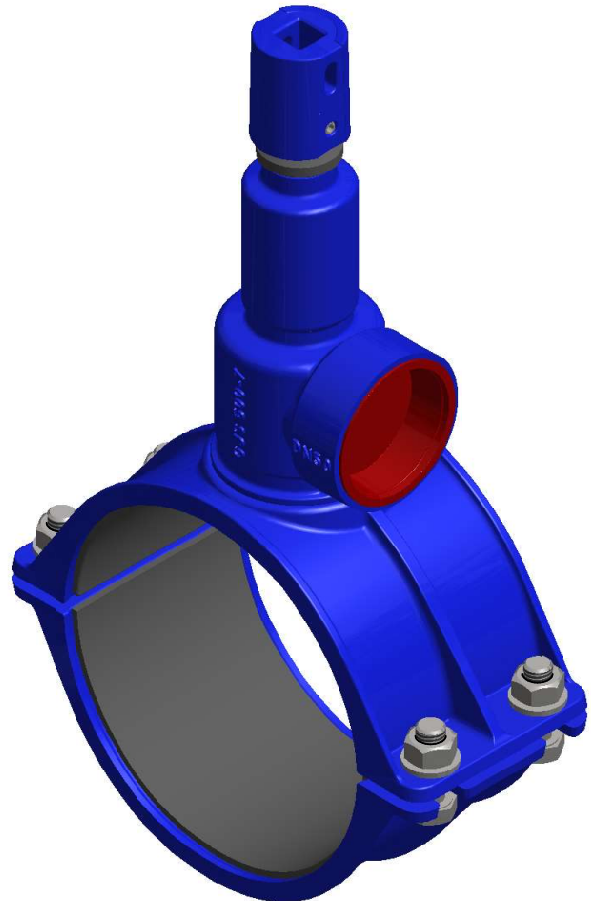


Asortyment Assortment ассортимент	Typ Type ТИП	Grupa katalogowa Catalogue group группа по каталогу
NAWIERTKA PRZYŁĄCZENIOWA DO RUR PVC I PE WYKONANIE ŻELIWO SFEROIDALNE	<i>NP2</i> <i>GJS</i>	<i>67.401.DN.dn</i>
CONNECTION SPOTTER FOR PVC / PE PIPES DESIGN DUCTILE IRON		
СОЕДИНИТЕЛЬНАЯ ГВОЗДЬ ДЛЯ ТРУБ ПВХ И ПЭ КОНСТРУКЦИЯ КОВКОГО ЧУГУНА		



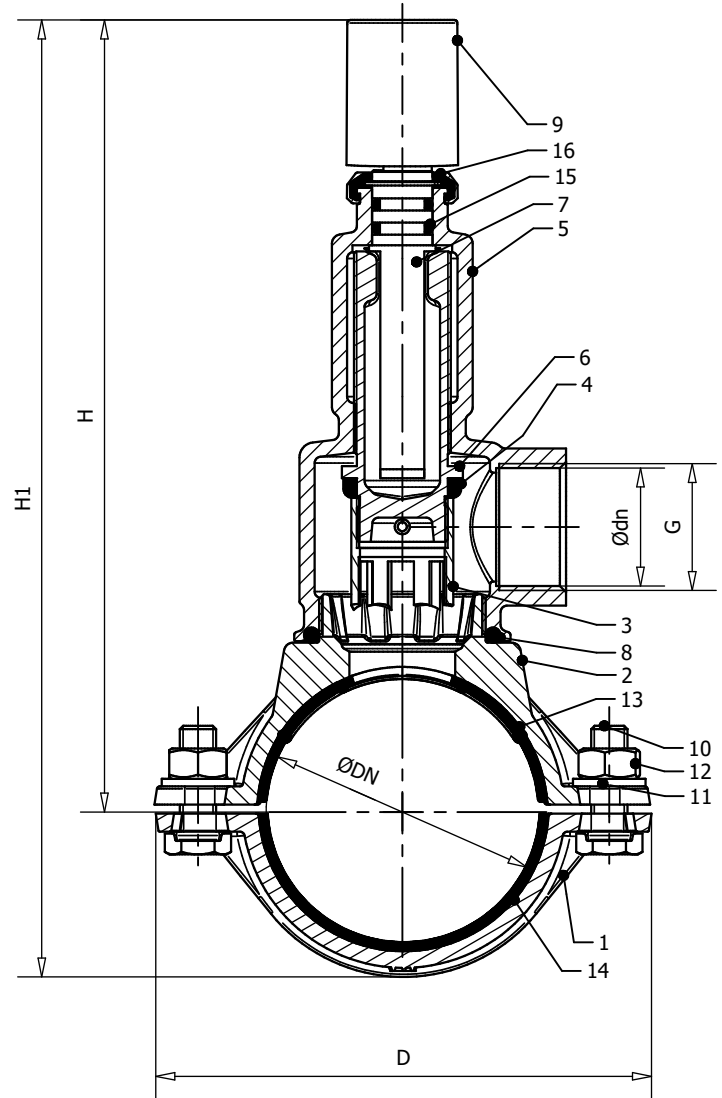
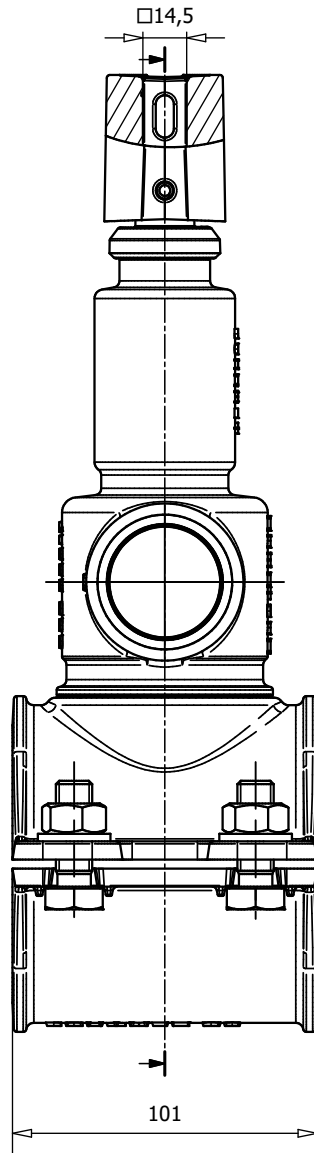
NP2 DN32/90
67.401.090.032



NP2 DN50/160
67.401.160.050

<i>Dane techniczne / Cechy konstrukcyjne</i>	<i>Technical data / Design features</i>	<i>Технические параметры / Конструктивные особенности</i>
<p>Ciśnienie robocze (PFA): 10/16 bar Maksymalna temperatura cieczy: 70° C MAKSYMALNY MOMENT OTWARCIA/ZAMKNIĘCIA: 15 Nm MAKSYMALNY MOMENT PRZY WYCINANIU OTWORU: 50 Nm Średnica frezu nawiertki: Ø34 Maksymalna grubość rury, jaką można nawiercić: 15 Malowanie: farba proszkowa (epoksydowa) odporna na promieniowanie UV (RA L 5005) Grubość powłoki: 250 µm Uszczelka rury: wyprofilowana w całości opasująca rurę</p> <p>Wypożyczenie uzupełniające: Obudowa sztywna do nawiertki: 70.440-GZ Obudowa teleskopowa do nawiertki: 71.455-GZ Skrzynka nawiertki: 74.750.DN</p>	<p>Working pressure (PFA): 10/16 bar Maximum liquid temperature: 70° C MAXIMUM TORQUE FOR OPENING/CLOSING: 15 Nm MAXIMUM TORQUE FOR CUTTING THE HOLE: 50 Nm Drill bit diameter: Ø34 Maximum pipe thickness that can be drilled: 15 Type of coating: UV resistant (epoxy powder) (RAL 5005) Coating thickness: 250 µm Pipe seal: fully profiled around the pipe</p> <p>Additional equipment: Casing for spotters, fixed: 70.440-GZ Telescopic casing for spotters: 71.455-GZ Spotter box: 74.750.DN</p>	<p>Рабочее давление (PFA): 10/16 бар Максимальная температура жидкости: 70° C МАКСИМАЛЬНЫЙ МОМЕНТ ОТКРЫТИЯ / ЗАКРЫТИЯ: 15 Нм МАКСИМАЛЬНЫЙ МОМЕНТ ДЛЯ РЕЗАНИЯ ОТВЕРСТИЯ: 50 Нм Диаметр сверла: Ø34 Максимальная толщина трубы: 15 Окраска: защищено эпоксидной порошковой краской, стойкость к излучению UV (RAL 5005) Толщина покрытия: 250 µm Уплотнение трубы: полностью профилирован вокруг трубы</p> <p>Дополнительное оборудование: Жесткий корпус для зенковки: 70.440-GZ Телескопический корпус для зенковки: 71.455-GZ Коробка сверла: 74.750.DN</p>
<p>Zastosowanie Nawiertka przeznaczona jest do wykonywania podłączeń instalacji domowych do sieci wodociągowej wykonanych z rur PVC lub PE. Nawiercanie może odbywać się przy pracującym rurociągu.</p>	<p>Application Spotter is designed to perform the connection in a residential installation to the water supply made by PVC or PE pipes. Drilling may take place by operating the pipeline.</p>	<p>Назначение Сверло предназначено для соединения с установкой домашнее хозяйство на водопроводу из ПВХ или ПЭ труб. Бурение может проходить при работающем трубопроводе.</p>
<p>Zamówienie W zamówieniu należy podać numer katalogowy i określić typ, średnicę nominalną "DN" (tab. 1) oraz średnicę przyłącza "dn" (tab. 2), wg wzoru: 67.401.160.50</p>	<p>Order The order should specify the catalogue number, type of the spotter, nominal diameter "DN" (table 1) and the size of the connection "dn" (table 2), according to the formula: 67.401.160.50</p>	<p>заказ При заказе, пожалуйста, укажите каталожный номер и укажите тип, диаметр номинальный "DN" (по таблице 1) и диаметр соединения "dn" (по таблице 2), по формуле: 67.401.160.50</p>

Wymiary podawane są w [mm] / Dimensions are given in [mm] / Размеры указаны в [mm]



Tab. 1

DN	H	H1	D	Masa [kg] Mass (kg) Масса (кг)
90	266	316	164	4,2
110	277	337	184	4,7
160	302	387	234	5,2

Tab. 2

Rozmiar przyłącza Connection size размер соединения	
dn	G"
32	1 1/4"
40	1 1/2"
50	2"

Lp. No. №	Nazwa części Part name	Item	Название части Part name	Material Material Материал	Norma Standard Стандарт
1	Opaska dolna	Bottom clamp	Нижняя полоса	EN-GJS 500-7	PN-EN 1563
2	Opaska górna	Top clamp	Верхняя полоса	EN-GJS 500-7	PN-EN 1563
3	Frez nawiertki	Spotter cutter	Сверло	Stal nierdzewna / stainless steel / нержавеющая сталь	PN-EN ISO 3506
4	Uszczelka grzybka nawiertki	Spotter head gasket	Прокладка сверильной головки	EPDM	wg katalogu / according to the catalogue / по каталогу
5	Korpus nawiertki	Spotter body	Тело сверла	EN-GJS 500-7	PN-EN 1563
6	Grzybek nawiertki	Spotter head	Зенкованный грибок	Mosiądz / Brass / латунь	PN-EN ISO 6509
7	Trzpień	Mandrel	шпилька	Stal nierdzewna / stainless steel / нержавеющая сталь	PN-EN 10088-1
8	O-ring	O-ring	O-образное кольцо	EPDM	wg katalogu / according to the catalogue / по каталогу
9	Nasada trzpienia nawiertki	Spotter mandrel cap	Отверстие для колонкового бурения	EN-GJL 250	PN-EN 1561
10	Śruba	Screw	винт	stal oc. / zined sttel / оцинкованная (Stal nierdzewna / stainless steel / нержавеющая сталь)*	PN-EN ISO 4016
11	Podkładka	Washer	шайба	stal oc. / zined sttel / оцинкованная (Stal nierdzewna / stainless steel / нержавеющая сталь)*	ISO 7089
12	Nakrętka	Nut	гайка	stal oc. / zined sttel / оцинкованная (Stal nierdzewna / stainless steel / нержавеющая сталь)*	PN-EN ISO 4034
13	Uszczelka opaski górnej	Top clamp gasket	Верхняя прокладка	EPDM	PN-EN 681-1
14	Uszczelka opaski dolnej	Bottom clamp gasket	прокладка нижней полосы	EPDM	PN-EN 681-1
15	O-ring	O-ring	O-образное кольцо	EPDM	wg katalogu / according to the catalogue / по каталогу
16	Zgarniacz nawiertki	Upper spotter gasket	Дрель скребок	EPDM	wg katalogu / according to the catalogue / по каталогу

(*) - na specjalne życzenie klienta / for special request of the customer / по специальному запросу клиента

Wymiary podawane są w [mm] / Dimensions are given in [mm] / Размеры указаны в [мм]

Zastrzegamy sobie prawo do modyfikacji produkowanych detali / We reserve the right to modify the products / Мы оставляем за собой право изменять продукты