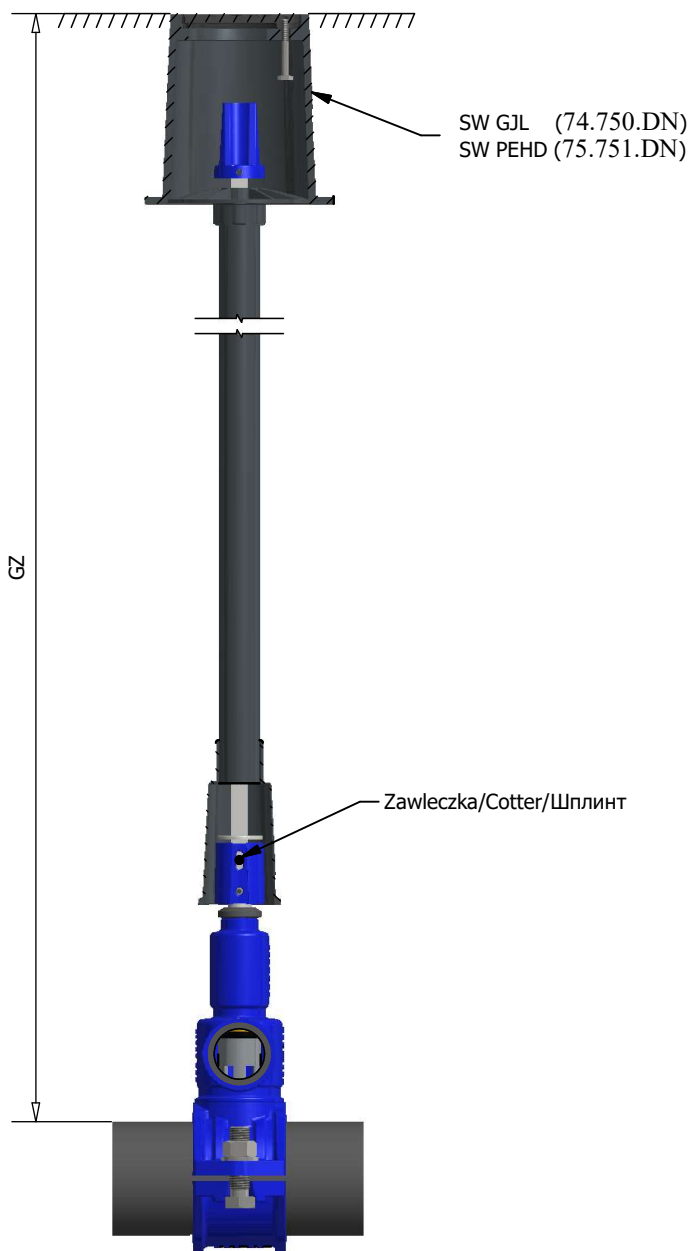
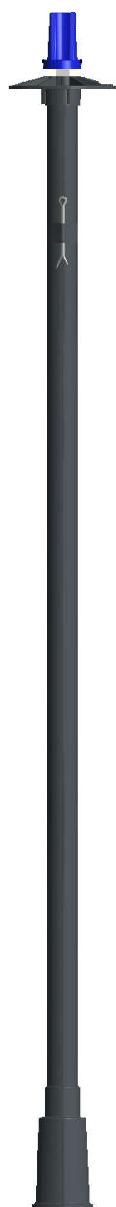
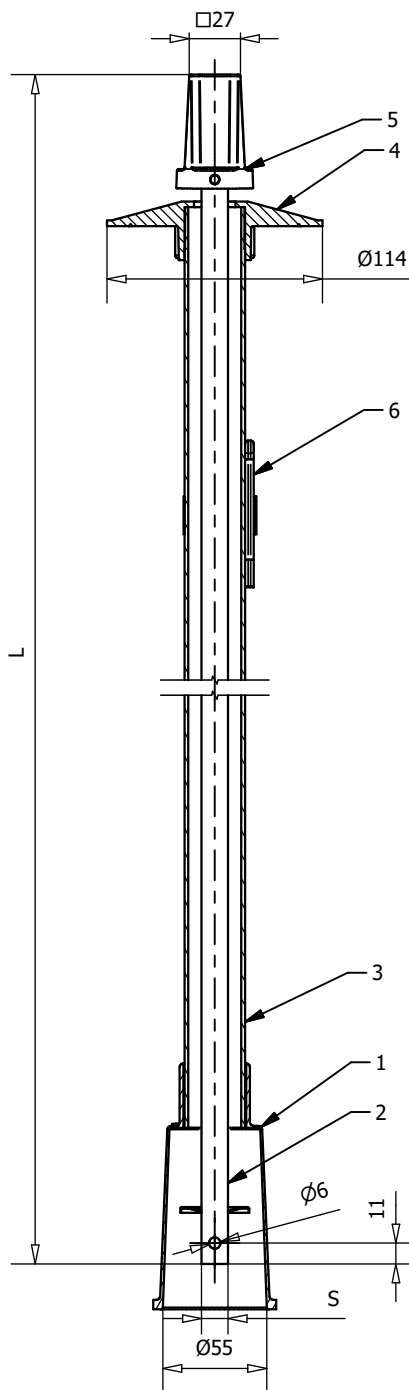


Asortyment Assortment ассортимент	Typ Туре ТИП	Grupa katalogowa Catalogue group группа по каталогу
OBUDOWA SZTYWNA DO NAWIERTKI	<i>ON1</i>	<i>70.440.GZ</i>
RIGID HOUSING FOR CONNECTION SPOTTER		
СВЕРЛО ДЛЯ ПОДСОЕДИНЕНИЯ ЖЕСТКОГО КОРПУСА		



ON1 GZ1500
70.440.1500

<i>Dane techniczne / Cechy konstrukcyjne</i>	<i>Technical data / Design features</i>	<i>Технические параметры / Конструктивные особенности</i>
Oslony: Rura, kielich, kołnierz wykonane z polietylenu PE Rodzaj powłoki odlewów: farba proszkowa (epoksydowa) (RAL 5005)	Shields: Pipe, socket, flange made of PE polyethylene Type of coating castings: UV resistant (epoxy powder) (RAL 5005)	Щитки: труба, раструб, фланец из полиэтилена PE Тип покрытия тливоки: UV (RAL 5005)
Zastosowanie	Application	Назначение
Przedłużenie trzpienia armatury w sposób stały Sterowanie armaturą w zabudowie podziemnej	Constant extension of the valve stem Control of fittings in underground structures	Фиксированное удлинение штока Контроль фурнитуры в подземных сооружениях
Zamówienie	Order	заказ
W zamówieniu należy podać numer katalogowy artykułu oraz głębokość zabudowy GZ (wg. tabeli 1), wg wzoru: 70.440.1800	In your order you must include the article number of the article and installation depth GZ (according to table 1) according to the formula: 70.440.1800	При заказе указывайте каталожный номер артикула и монтажная глубина GZ (по таблице 1) по формуле: 70.440.1800



Tab. 1

GZ	głębokość zabudowy / depth of housing / застройки	S	L długość / length / длина	Masa [kg] Mass (kg) Масса (кг)
	1000	14	742	1,8
	1250		992	2,2
	1500		1242	2,5
	1800		1542	3,1

Lp. No. №	Nazwa części	Item	Название части	Material Material Материал	Norma Standard Стандарт
1	Kieliszek	calyx	чашечка	PE	wg katalogu / according to the catalogue / согл. Каталог
2	Pręt	Rod	стержень	S235JR	PN-EN 10025-2
3	Ostona	Cover	Крышка	PE	wg katalogu / according to the catalogue / согл. Каталог
4	Kolnierz	Flange	Воротник	PE	wg katalogu / according to the catalogue / согл. Каталог
5	Nasada górna	Upper cowl	Верхний обтекатель	EN-GJL 250	PN-EN 1561
6	Zawlecza	Cotter	Шплинт	Stal ocynk	ISO 1234