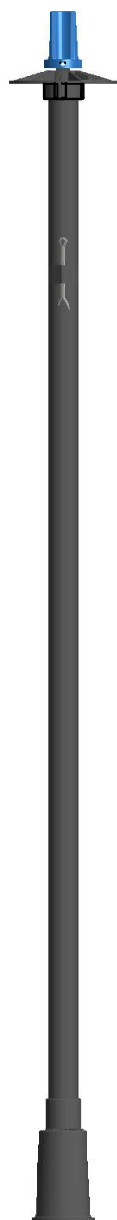
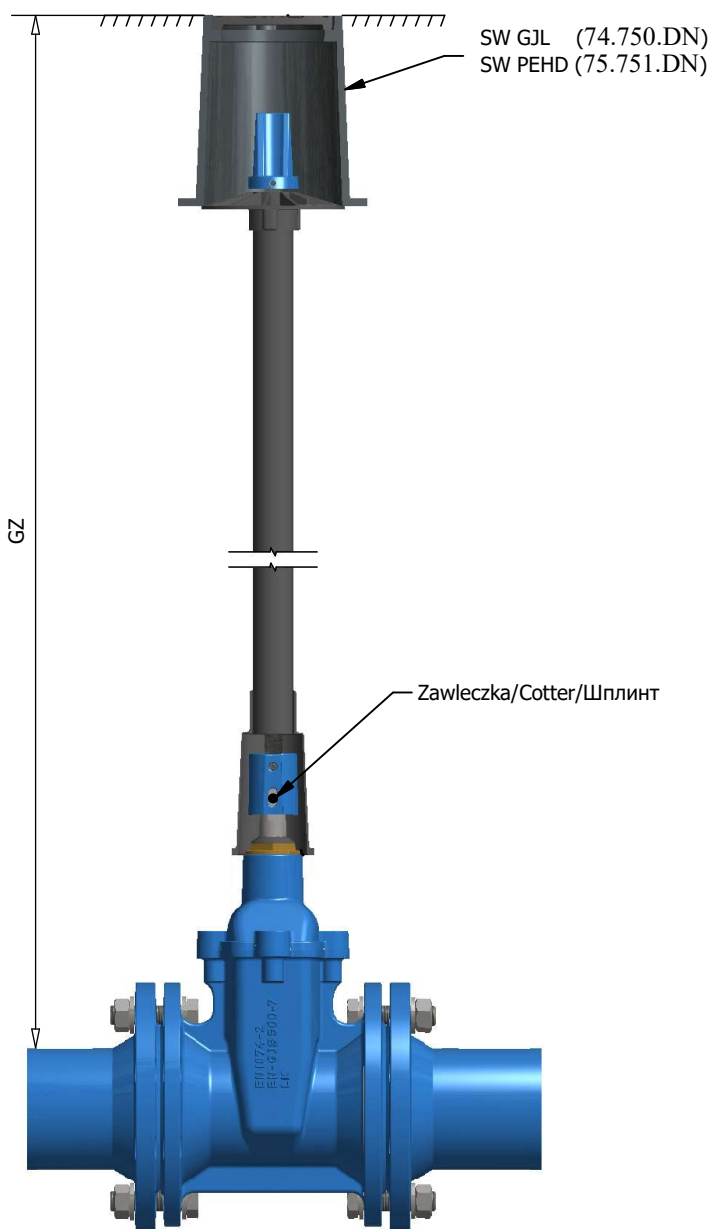


Asortyment Assortment ассортимент	Typ Туре ТИП	Grupa katalogowa Catalogue group группа по каталогу
OBUDOWA SZTYWNA DO ZASUW	OZ1	70.500.DN.S.GZ
RIGID HOUSING FOR VALVE		
ЖЕСТКИЙ КОРПУС ДЛЯ КЛАПАННЫХ КЛАПАНОВ		

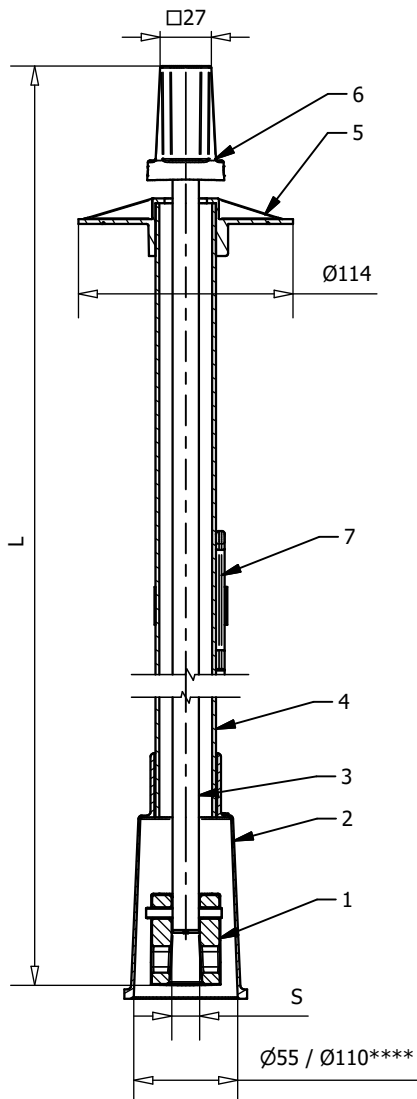


OZ1 DN80
70.500.80.17.1500

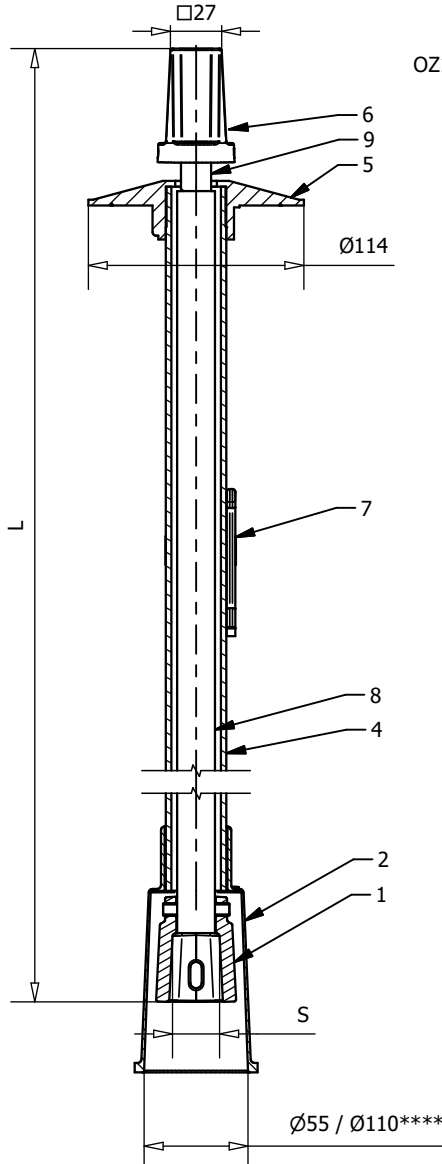


Dane techniczne / Cechy konstrukcyjne	Technical data / Design features	Технические параметры / Конструктивные особенности
Oslony: Rura, kielich, kolnierz wykonane z polietylenu PE Rodzaj powloki odlewów: farba proszkowa epoksydowa RAL 5015	Shields: Pipe, socket, flange made of PE polyethylene Type of coating castings: epoxy powder paint RAL 5015	Щитки: труба, раструб, фланец из полиэтилена PE Тип покрытия тливки: эпоксидная порошковая краска RAL 5015
Zastosowanie	Application	Назначение
Przedłużenie trzpienia armatury w sposób stały Sterowanie armaturą w zabudowie podziemnej	Constant extension of the valve stem Control of fittings in underground structures	Фиксированное удлинение штока Контроль фурнитуры в подземных сооружениях
Zamówienie	Order	заказ
W zamówieniu należy podać numer katalogowy artykułu oraz średnicę „DN”, wymiar przyłączeniowy S, głębokość zabudowy GZ (wg. tabeli 1), wg wzoru: 70.500.150.19.1800	In your order you must include the article number of the article and diameter "DN", connection dimension S, installation depth GZ (according to table 1), according to the formula: 70.500.150.19.1800	При заказе указывайте каталожный номер артикула и номинальный диаметр "DN" присоединительный размер S, монтажная глубина GZ (по таблице 1), по формуле: 70.500.150.19.1800

OZ1 DN15-DN150
 OZ1 DN250-DN300



OZ1 DN200



Tab. 1

DN	S	głębokość zabudowy / depth of housing / застройки				Masa [kg] dla GZ=1500 Mass (kg) for GZ=1500 Масса (кг) за GZ=1500
		1000	1250	1500	1800	
		L długość / length / длина				
15	12	750	1000	1250	1550	2,8
20-50	14	750	1000	1250	1550	2,8
80	17	735	985	1235	1535	2,8
100	19	700	950	1200	1500	3,1
150	19	640	890	1140	1440	3
200	24	540	790	1040	1340	2,1
250-300	27	485	735	985	1285	7

** - tylko dla obudów zasuw DN200 / only for valve housings DN200 / только для корпусов клапанов DN200
 *** - tylko dla obudów zasuw DN200-DN300 / only for valve housings DN200-DN300 / только для корпусов клапанов DN200-DN300
 **** - tylko dla obudów zasuw DN250-DN300 / only for valve housings DN250-DN300 / только для корпусов клапанов DN250-DN300

Lp. No. №	Nazwa części	Item	Название части	Materiał Material Материал	Norma Standard Стандарт
1	Nasada dolna	Lower cowl	Нижний капот	EN-GJL 250 / EN GJS 500-7 ***	PN-EN 1561 / PN-EN 1563
2	Kieliszek	calyx	чашечка	PE	wg katalogu / according to the catalogue / согл. Каталог
3	Pręt	Rod	стержень	S235JR	PN-EN 10025-2
4	Oslona	Cover	Крышка	PE	wg katalogu / according to the catalogue / согл. Каталог
5	Kolnierz	Flange	Воротник	PE	wg katalogu / according to the catalogue / согл. Каталог
6	Nasada górna	Upper cowl	Верхний обтекатель	EN-GJL 250 / EN GJS 500-7 ****	PN-EN 1561 / PN-EN 1563
7	Zawleczka	Cotter	Шплинт	Stal ocynk	ISO 1234
8**	Profil	Profile	Профиль	DC01	wg katalogu / according to the catalogue / согл. Каталог
9**	Łącznik	Connector	Коннектор	S235JR	PN-EN 10025-2

Wymiary podawane są w [mm] / Dimensions are given in [mm] / Размеры указаны в [мм]