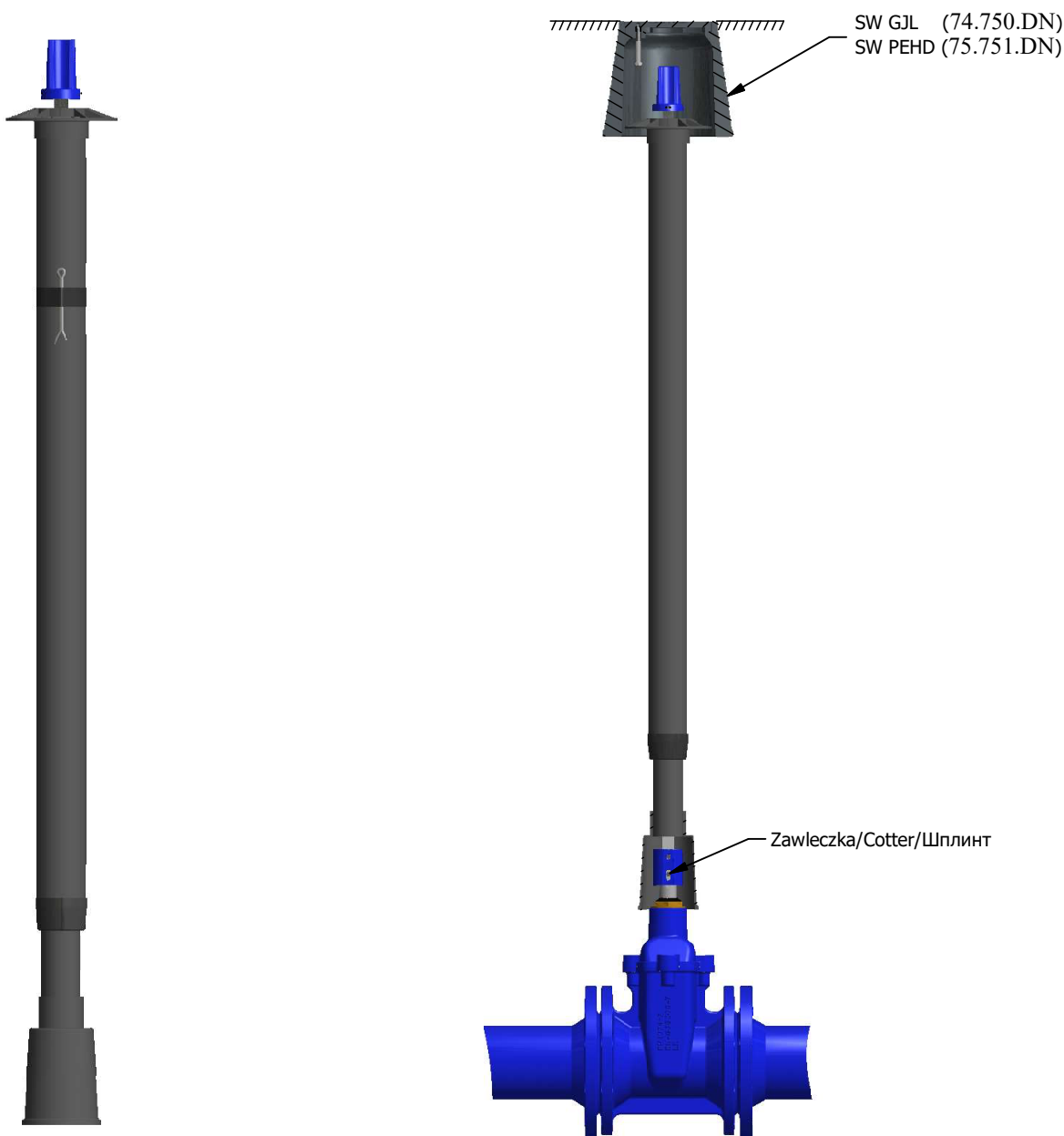


Asortyment Assortment ассортимент	Typ Type ТИП	Grupa katalogowa Catalogue group группа по каталогу
OBUDOWA TELESKOPOWA DO ZASUW	<i>OTZ1</i>	<i>71.450.DN.S.GZ</i>
TELESCOPIC HOUSING FOR VALVE		
ТЕЛЕСКОПИЧЕСКИЙ КОРПУС ДЛЯ ГОРКИ		

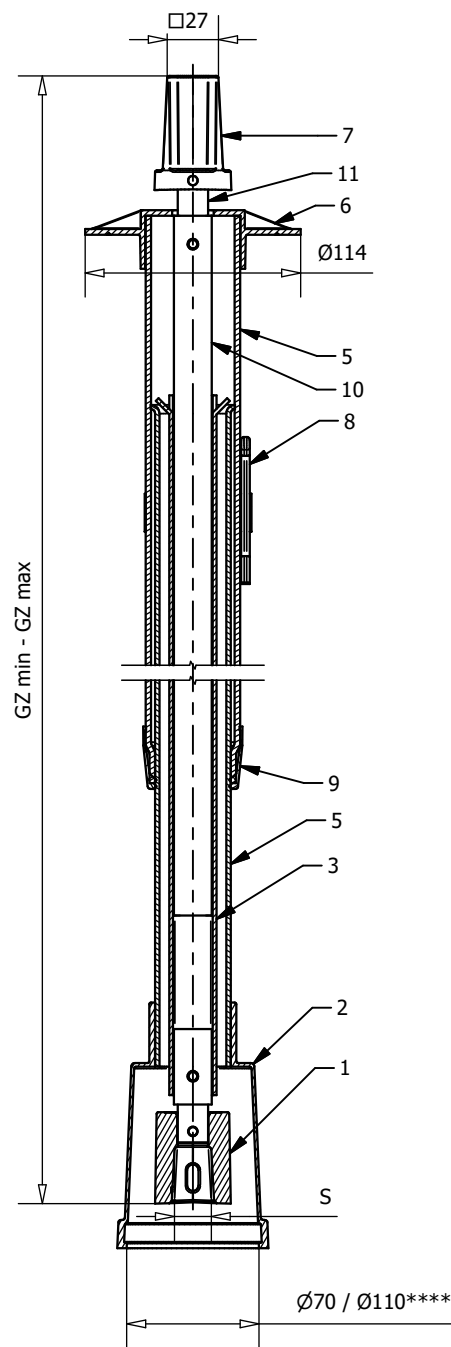
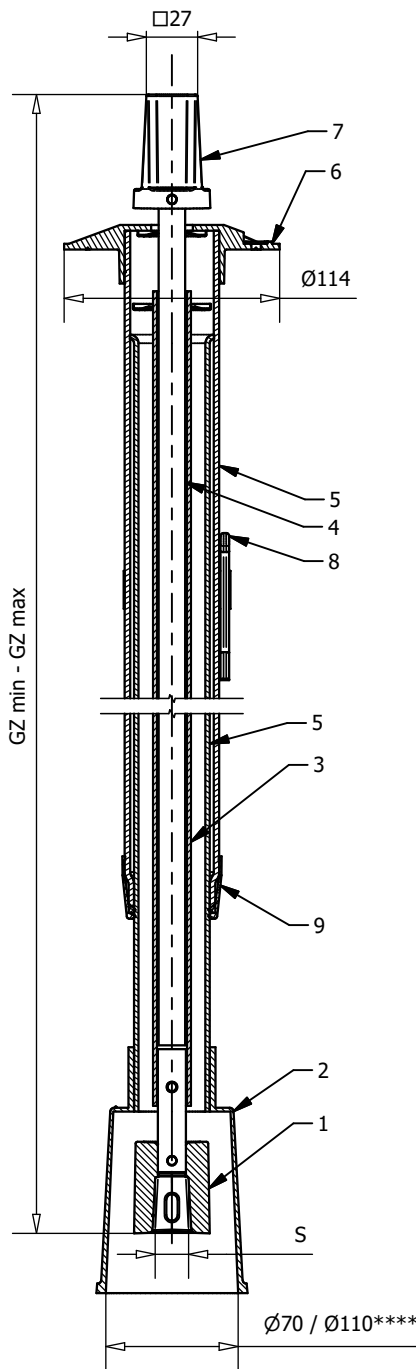


OTZ1 DN80 GZ1200-1800
 71.450.80.17.1200-1800

<i>Dane techniczne / Cechy konstrukcyjne</i>	<i>Technical data / Design features</i>	<i>Технические параметры / Конструктивные особенности</i>
Ostony: Rura, kielich, kołnierz wykonane z polietylenu PE Pasowanie: Pręt ciasno dopasowany do kwadratowego profilu Rodzaj powłoki odlewów: farba proszkowa (epoksydowa) (RAL 5005)	Shields: Pipe, socket, flange made of PE polyethylene Fit: Bar tightly fitted to the square profile Type of coating castings: UV resistant (epoxy powder) (RAL 5005)	Щитки: труба, раструб, фланец из полиэтилена PE Посадка: стержень плотно прилегает к квадратному профилю Тип покрытия тливок: UV (RAL 5005)
Zastosowanie Przedłużenie trzpienia armatury w sposób ruchomy Sterowanie armaturą w zabudowie podziemnej	Application Movable extension of the valve stem Control of fittings in underground structures	Назначение Подвижный удлинитель штока клапана Контроль фурнитуры в подземных сооружениях
Zamówienie W zamówieniu należy podać numer katalogowy artykułu oraz średnicę „DN”, wymiar przyłączeniowy S, głębokość zabudowy GZ (wg. tabeli 1), wg wzoru: 71.450.150.19.1200-1800	Order In your order you must include the article number of the article and diameter "DN", connection dimension S, installation depth GZ (according to table 1), according to: 71.450.150.19.1200-1800	заказ При заказе указывайте каталожный номер артикула и номинальный диаметр "DN" присоединительный размер S, монтажная глубина GZ (по таблице 1), по формуле: 71.450.150.19.1200-1800

OTZ1 DN25-DN100
 OTZ1 DN250-DN300

OTZ1 DN150-DN200



Tab. 1

DN	S	GZ min - GZ max		GZ min - GZ max		GZ min - GZ max	
		900*	1500*	1200	1800	1900*	2500*
Masa [kg] / Mass (kg) / Масса (кг)							
20-50	14	2,7		3,8		4,5	
80	17	2,7		3,8		4,5	
100	19	2,7		3,8		4,5	
150	19	2,7		3,8		4,5	
200	24	2,7		3,8		4,5	
250-300	27	7,2		8,2		9,2	

* - na specjalne zamówienie klienta / at the customer's special request / по специальному запросу заказчика
 ** - tylko dla obudów zasuw DN150-DN200 / only for valve housings DN150-DN200 / только для корпусов клапанов DN150-DN200
 *** - tylko dla obudów zasuw DN200-DN300 / only for valve housings DN200-DN300 / только для корпусов клапанов DN200-DN300
 **** - tylko dla obudów zasuw DN250-DN300 / only for valve housings DN250-DN300 / только для корпусов клапанов DN250-DN300

Lp. No. №	Nazwa części	Item	Название части	Materiał Material Материал	Norma Standard Стандарт
1	Nasada dolna	Lower cowl	Нижний капот	EN-GJL 250 / EN GJS 500-7 ***	PN-EN 1561 / PN-EN 1563
2	Kieliszek	calyx	чашечка	PE	wg katalogu / according to the catalogue / согл. Каталог
3	Profil	Profile	Профиль	DC01	wg katalogu / according to the catalogue / согл. Каталог
4	Pręt	Rod	стержень	S235JR	PN-EN 10025-2
5	Ostona	Cover	Крышка	PE	wg katalogu / according to the catalogue / согл. Каталог
6	Kolnierz	Flange	Воротник	PE	wg katalogu / according to the catalogue / согл. Каталог
7	Nasada górna	Upper cowl	Верхний обтекатель	EN-GJL 250 / EN GJS 500-7 ****	PN-EN 1561 / PN-EN 1563
8	Zawlecza	Cotter	Шплинт	Stal ocynk	ISO 1234
9	Ostona gumowa	Rubber cover	Резиновая крышка	NBR	wg katalogu / according to the catalogue / согл. Каталог
10**	Profil	Profile	Профиль	DC01	wg katalogu / according to the catalogue / согл. Каталог
11**	Łącznik	Connector	Коннектор	S235JR	PN-EN 10025-2

Wymiary podawane są w [mm] / Dimensions are given in [mm] / Размеры указаны в [мм]