

**Asortyment**  
**Assortment**  
**ассортимент**

**Typ**  
**Type**  
**ТИП**

**Grupa katalogowa**  
**Catalogue group**  
**группа по каталогу**

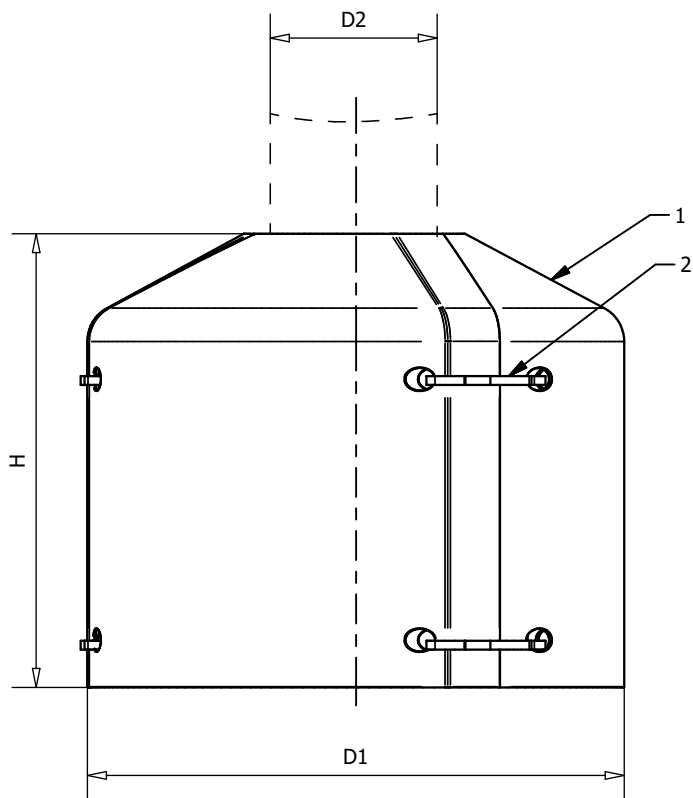
**OSŁONA ODWADNIACZA HYDRANTU**

COVER FOR HYDRANT DRYER

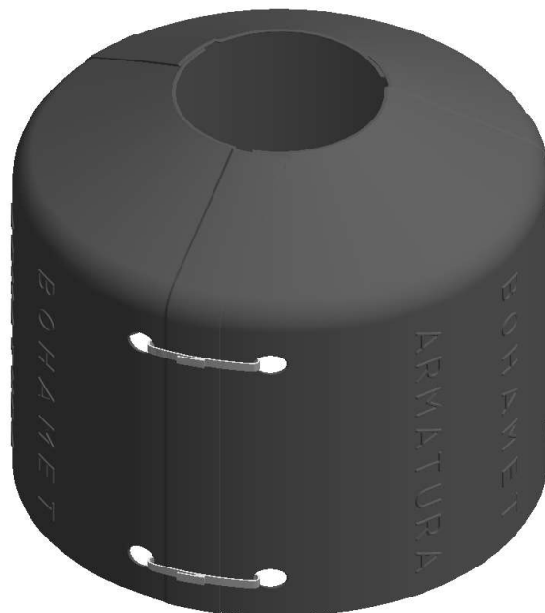
КРЫШКА ДЛЯ ОСУШИТЕЛЯ ГИДРАНТА

OH1

10.420.080



OH1  
10.420.080



DN	D1	D2	H	Masa [kg] Mass (kg) Масса (кг)
80	265-280	105-120	240	0,8
100				

Lp. No. №	Nazwa części	Item	Название части	Materiał Material Материал	Norma Standard Стандарт
1	Płyta osłony odwadniająca hydrantu	Hydrant dehydrator cover plate	Крышка гидранта-осушителя	PP	PN-EN ISO 1873
2	Opaska zaciskowa	Clamp band	Зажимная лента	PA	PN-EN ISO 1874

Dane techniczne / Cechy konstrukcyjne	Technical data / Design features	Технические параметры / Конструктивные особенности
<b>Materiał osłony:</b> tworzywo sztuczne	<b>Material of shield body:</b> plastic	<b>Материал корпуса щита:</b> пластик
<b>Zastosowanie</b>	<b>Application</b>	<b>Назначение</b>
Stosowany w instalacjach przeciwpożarowych - hydrantach. Osłania korpus dolny hydrantu co zapobiega wypłukiwaniu podsypki, zapieszczeniu hydrantu oraz ułatwia rozproszczenie wody w trudno nasiąkliwy grunt.	Used in fire installations - hydrants. It covers the lower body of the hydrant, which prevents the washing out of the ballast sandiness of the hydrant and facilitates the distribution of water into difficult-to-absorb soil	Используется в пожарных установках - гидрантах. Он закрывает нижнюю часть гидранта, что предотвращает вымывание балласта, песчанность гидранта и способствует распределению воды в трудноабсорбируемой почве
<b>Zamówienie</b>	<b>Order</b>	<b>заказ</b>
W zamówieniu należy podać numer katalogowy artykułu wg wzoru: 10.420.080	In your order you must include the article number of the article according to the formula: 10.420.080	При заказе указывайте каталожный номер артикула по формуле: 10.420.080