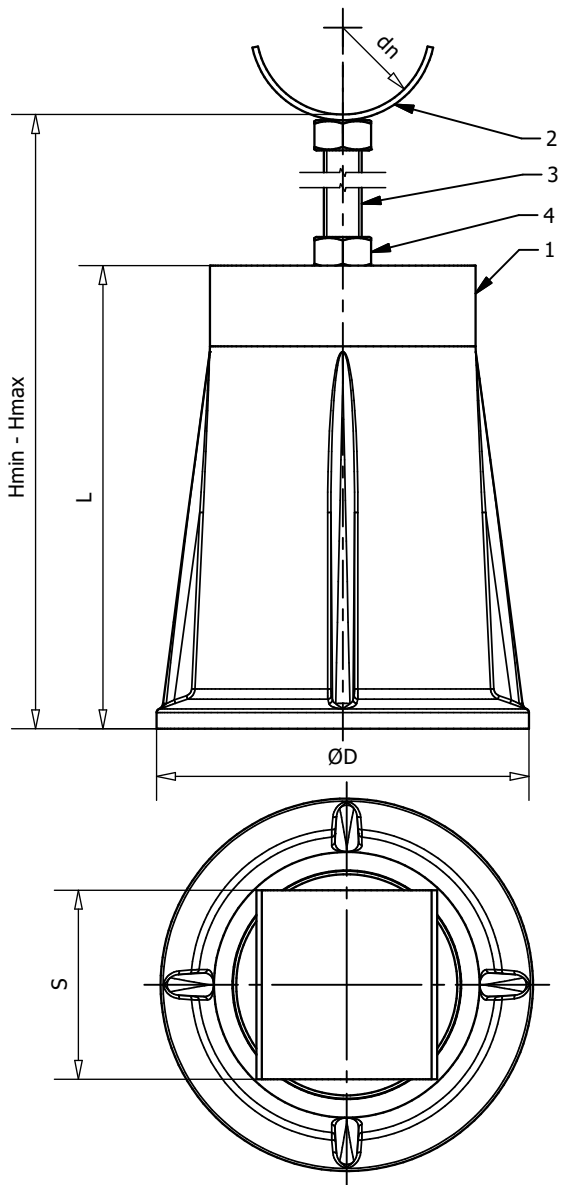


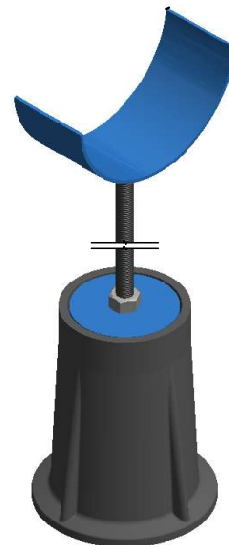
<b>Asortyment</b> <b>Assortment</b> <b>ассортимент</b>	<b>Typ</b> <b>Type</b> <b>ТИП</b>	<b>Grupa katalogowa</b> <b>Catalogue group</b> <b>группа по каталогу</b>
<b>PODPORA DO RUR PEHD</b>	<i>PRA</i> <i>PEHD</i>	<i>10.761.dn. Hmin-Hmax</i>
PIPE SUPPORT PEHD		
ОПОРА ТРУБ PEHD		



PRA 90 H466-665 PEHD  
10.761.090.466-665



PRA 225 H466-665 PEHD  
10.761.225.280-475



Tab.1

dn	Hmin - Hmax		L	S	ØD	Waga [kg]
90	280	475	245	100	200	4,2
	466	665				4,7
	656	875				5,2
110	280	475				4,3
	466	665				4,8
	656	875				5,3
160	280	475				4,4
	466	665				4,9
	656	875				5,4
225	280	475	4,9			
	466	665	5,5			
	656	875	5,9			

Lp. No. №	Nazwa części	Item	Название части	Materiał Material Материал	Norma Standard Стандарт
1	Korpus	Body	Тело	PEHD	PN-EN 1561
2	Opaska	Band	Группа	Stal / steel / Сталь	PN-EN 1561
3	Śruba	Screw	Болт	Stal oc. / Galvanized steel / Оц. сталь	DIN 975
4	Nakrętka kontruująca	Lock nut	Контргайка	Stal oc. / Galvanized steel / Оц. сталь	DIN 934

Dane techniczne / Cechy konstrukcyjne	Technical data / Design features	Технические параметры / Конструктивные особенности
<b>Materiał obejmny:</b> stal <b>Materiał korpusu:</b> tworzywo sztuczne PEHD <b>Zakres wysokości:</b> 280-875 oraz inna na specjalne zamówienie <b>Zabezpieczenie antykorozyjne:</b> farba proszkowa (RAL 5015)	<b>Band material:</b> steel <b>Body material:</b> plastic PEHD <b>Height range:</b> 280-875 and others on special order <b>Anti-corrosion protection:</b> powder paint (RAL 5015)	<b>Материал Группа:</b> Сталь <b>Материал корпуса:</b> Пластик PEHD <b>Диапазон высот:</b> 280-875 и другие по специальному заказу. <b>Антикоррозийная защита:</b> порошковая краска (RAL 5015)
<b>Zastosowanie</b>	<b>Application</b>	<b>Назначение</b>
Stosowany przy budowach podziemnych rurociągów wymagających podparcia.	Used in the construction of underground pipelines requiring underworking.	Применяется при строительстве подземных трубопроводов, требующих подработки.
<b>Zamówienie</b>	<b>Order</b>	<b>заказ</b>
W zamówieniu należy podać numer katalogowy artykułu oraz średnicę „dn” i H "min-Hmax" (wg. tabeli 1), wg wzoru: 10.751.090.280-475	In your order you must include the article number of the article and "DN" and "Hmin-Hmax"(according to table 1), according to the formula 10.751.090.280-475	При заказе указывайте каталожный номер артикула и номинальный диаметр "DN", "Hmin-Hmax"(по таблице 1), по формуле: 10.751.090.280-475