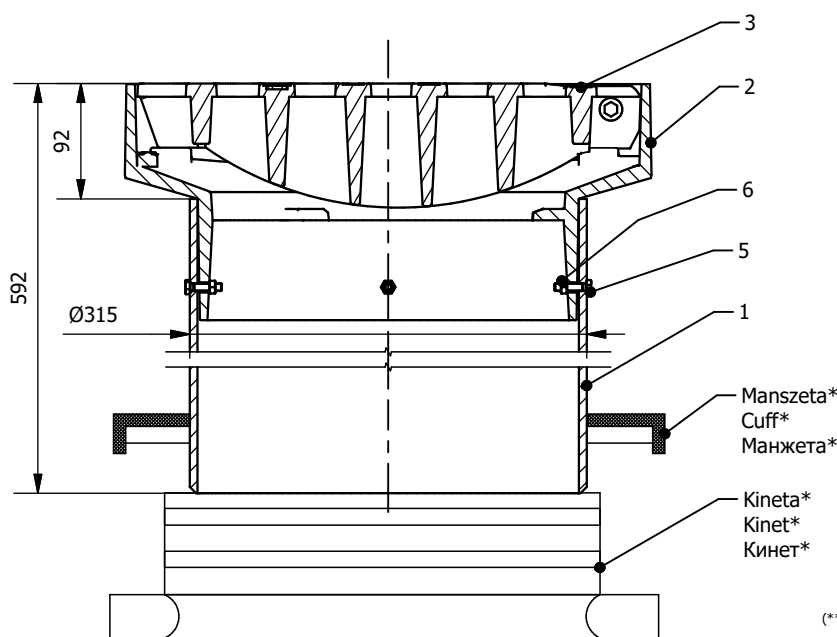


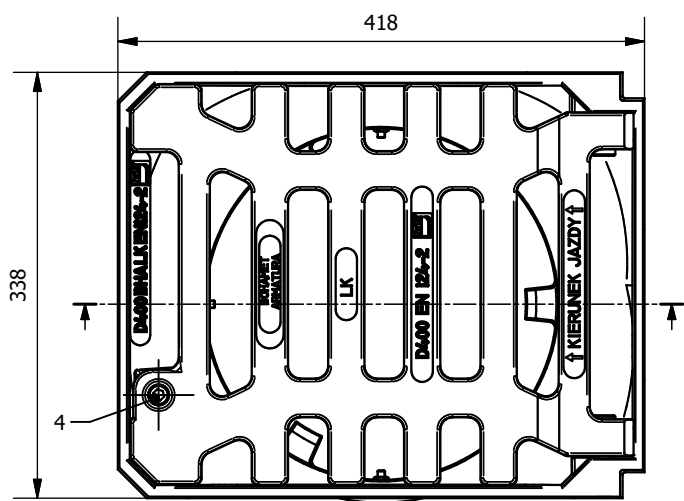
Asortyment Assortment ассортимент	Typ Туре ТИП	Grupa katalogowa Catalogue group группа по каталогу
POKRYWA TELESKOPOWA WPUSTU DESZCZOWEGO	PTWD	05.640.400
TELESCOPIC COVER RAIN WASH		
ВПУСКНАЯ КРЫШКА ТЕЛЕСКОПИЧЕСКОГО ДОЖДЯ		



05.640.400

(**) - na specjalne życzenie klienta / on special request of the customer / по специальному запросу заказчика

Nr	Obciążenie Load нагрузка	Masa [kg] Mass [kg] Масса [kg]
D400	40 t	45



(* - manszeta i kineta są osobnymi towarami handlowymi i podlegają osobnej wycenie)
 (* - the collar and the wallet are separate commodities and are subject to separate valuation)
 (* - ошейник и кошелек являются отдельными товарами и подлежат отдельной оценке)

Lp. No. №	Nazwa części Item	Имя части	Material Material Материал	Norma Standard Стандарт
1	Rura Pipe	труба	PVC	PN-EN-1452-1/5
2	Korpus Body	тело	EN GIL-250	PN-EN 1561
3	Pokrywa Cover	крышка люка	EN GIL-250	PN-EN 1561
4	Śruba Screw	винт	Stal oc./ Galvanized steel / Оц. Сталь/ A2**	DIN 912
5	Śruba Screw	винт	Stal oc./ Galvanized steel / Оц. сталь	DIN 912
6	Nakrętka Nut	гайка	Stal oc./ Galvanized steel / Оц. сталь	DIN 934

Dane techniczne / Cechy konstrukcyjne	Technical data / Design features	Технические параметры / Конструктивные особенности
Malowanie: lakier bitumiczny, kolor czarny Materiały odlewów: Korpus żeliwo szare, EN-GIL 250 wg PN-EN 1561 Pokrywa żeliwo szare, EN-GIL 250 wg PN-EN 1561 Logo: wykonujemy na życzenie klienta	Painting: bituminous varnish, black color Cast materials: Manhole body grey cast iron, EN-GIL 250 acc. to PN-EN 1561 Manhole cover grey cast iron, EN-GIL 250 acc. to PN-EN 1561 Logo: we make at the customer's request	Картина: битумный лак, черный цвет Литые материалы: Корпус люка серый чугун, EN-GIL 250 согласно PN-EN 1561 Крышка люка серый чугун, EN-GIL 250 согласно PN-EN 1561 Логотип: изготавливаем по желанию заказчика
Zastosowanie	Application	Назначение
Służy do zwierzczenia studni. Przeznaczone do montażu w jezdnich dróg, utwardzonych poboczach, parkingów.	It is used to finish the well. Intended for installation in roadways, paved shoulders, parking lots.	Используется для отделки колодца. Предназначен для установки в дорогах, асфальтированные обочины, автостоянки.
Zamówienie	Order	Заказ
W zamówieniu należy podać numer katalogowy artykułu: 05.640.400	The order should include the catalog number of the article: 05.640.400	Заказ должен содержать номер каталога статьи: 05.640.400

Wymiary podawane są w [mm] / Dimensions are given in [mm] / Размеры указаны в [мм]