

Asortyment
Assortment
ассортимент

Typ
Type
ТИП

Grupa katalogowa
Catalogue group
группа по каталогу

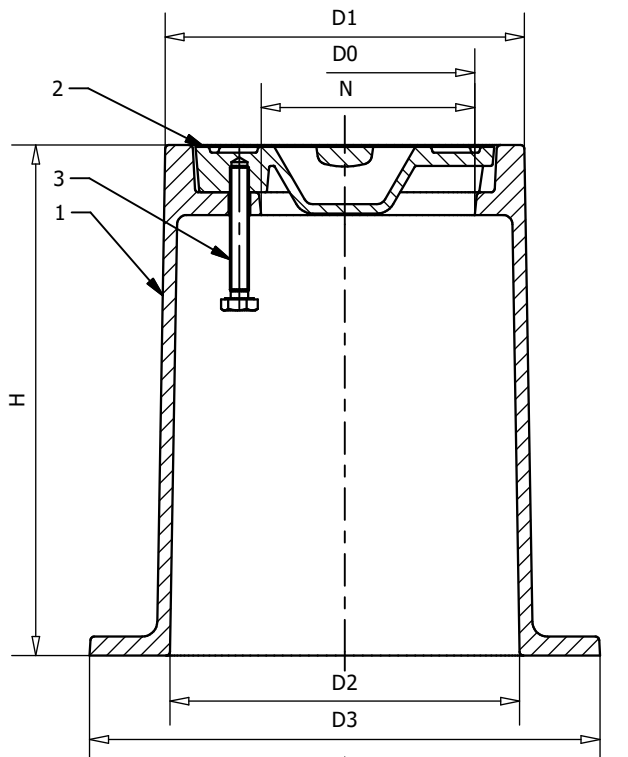
SKRZYŃKA ULICZNA WODNA WYKONANIE ŻELIWO SZARE

WATER STREET BOX GRAY CAST IRON

Уличная водонапорная будка из серого чугуна

SW
GJL

74.750.DN



SW80 GJL
74.750.080



SW150 GJL
74.750.150



DN	D0	D1	D2	D3	N	H	Masa [kg] Mass (kg) Масса (кг)
80	83	110	110	150	62	150	2,9
100	96	130	135	190	76	190	4,8
150	137	190	185	270	113	270	11

Lp. No. №	Nazwa części	Item	Название части	Materiał Material Материал	Norma Standard Стандарт
1	Korpus skrzynki wodnej	Water box body	Корпус водной камеры	EN-GJL 250	PN-EN 1561
2	Pokrywa skrzynki wodnej	Water box cover	Покрыва скшинки водней	EN-GJL 250	PN-EN 1561
3	Śruba	Screw	Болт	Stal oc. / Galvanized steel cl. / Оц. сталь кл.	PN-EN ISO 4762

Dane techniczne / Cechy konstrukcyjne	Technical data / Design features	Технические параметры / Конструктивные особенности
Materiał pokrywa: żeliwo szare EN-GJL 250 wg PN-EN 1561 Materiał korpus: żeliwo szare EN-GJL 250 wg PN-EN 1561 Rodzaj powłoki: lakier bitumiczny	Cover material: gray cast iron EN-GJL 250 wg PN-EN 1561 Body material: gray cast iron EN-GJL 250 wg PN-EN 1561 Type of coating: bitumen varnish	Материал крышки: серый чугун EN-GJL 250 wg PN-EN 1561 Материал корпуса: серый чугун EN-GJL 250 wg PN-EN 1561 Тип покрытия: битумный лак
Zastosowanie Stosowany przy budowach podziemnych rurociągów jako osłona końca obudowy sterującej armaturą.	Application Used in the construction of underground pipelines as a cover for the end of the casing controlling the fittings.	Назначение Применяется при строительстве подземных трубопроводов в качестве крышки конца кожуха, управляющего арматурой.
Zamówienie W zamówieniu należy podać numer katalogowy artykułu oraz średnicę „DN” (wg. tabeli 1), wg wzoru: 74.750.150	Order In your order you must include the article number of the article and diameter "DN"(according to table 1),according to the formula:74.750.150	заказ При заказе указывайте каталожный номер артикула и номинальный диаметр "DN"(по таблице 1), по формуле: 74.750.150