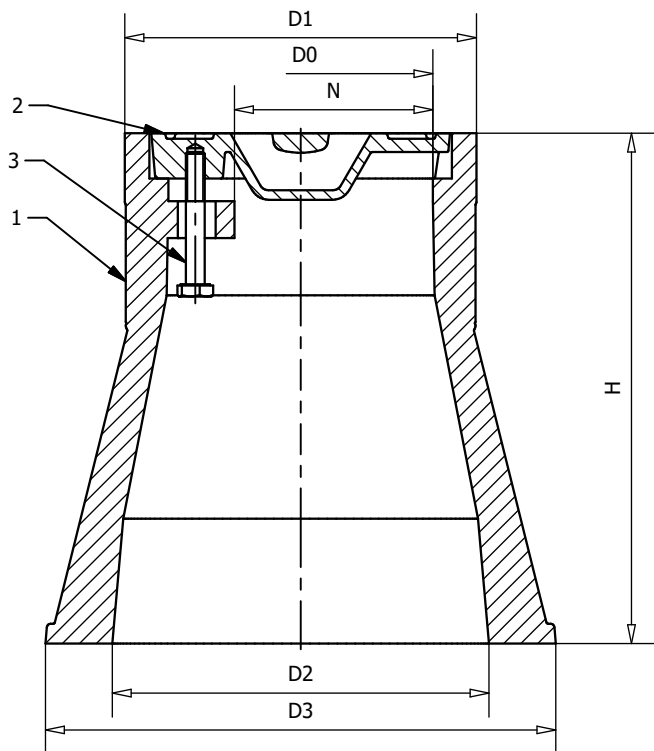


<b>Asortyment</b> <b>Assortment</b> <b>ассортимент</b>	<b>Typ</b> <b>Type</b> <b>ТИП</b>	<b>Grupa katalogowa</b> <b>Catalogue group</b> <b>группа по каталогу</b>
<b>SKRZYŃKA ULICZNA WODNA PEHD</b>	<i>SW</i> <i>PEHD</i>	<i>75.751.DN</i>
WATER STREET BOX PEHD		
Уличный водоразборный кран из PEHD		



SW80 PEHD  
75.751.080



SW150 PEHD  
75.751.150



DN	D0	D1	D2	D3	N	H	Masa [kg] Mass (kg) Масса (кг)
80	97	130	123	170	78	150	1
100	101	140	140	200	73	245	1,9
150	140	190	185	270	105	270	3,5

Lp. No. №	Nazwa części	Item	Название части	Material Material Материал	Norma Standard Стандарт
1	Korpus skrzynki wodnej	Water box body	Корпус водяной камеры	PEHD	PN-EN 1561
2	Pokrywa skrzynki wodnej	Water box cover	Покрыва скжинки водней	EN-GJL 250	PN-EN 1561
3	Śruba	Screw	Болт	Stal oc. / Galvanized steel / Оц. сталь	PN-EN ISO 4762

Dane techniczne / Cechy konstrukcyjne	Technical data / Design features	Технические параметры / Конструктивные особенности
<b>Materiał pokrywa:</b> żeliwo szare EN-GJL 250 wg PN-EN 1561 <b>Materiał korpus:</b> tworzywo sztuczne PEHD <b>Rodzaj powłoki pokrywk:</b> lakier bitumiczny	<b>Cover material:</b> gray cast iron EN-GJL 250 wg PN-EN 1561 <b>Body material:</b> plastic PEHD <b>Lid type of coating:</b> bitumen varnish	<b>Материал крышки:</b> серый чугун EN-GJL 250 wg PN-EN 1561 <b>Материал корпуса:</b> Пластик PEHD <b>Тип покрытия крышка:</b> битумный лак
<b>Zastosowanie</b>	<b>Application</b>	<b>Назначение</b>
Stosowany przy budowach podziemnych rurociągów jako osłona końca obudowy sterującej armaturą.	Used in the construction of underground pipelines as a cover for the end of the casing controlling the fittings.	Применяется при строительстве подземных трубопроводов в качестве крышки конца кожуха, управляющего арматурой.
<b>Zamówienie</b>	<b>Order</b>	<b>заказ</b>
W zamówieniu należy podać numer katalogowy artykułu oraz	In your order you must include the article number of the article and	При заказе указывайте каталожный номер артикула и

Wymiary podawane są w [mm] / Dimensions are given in [mm] / Размеры указаны в [мм]