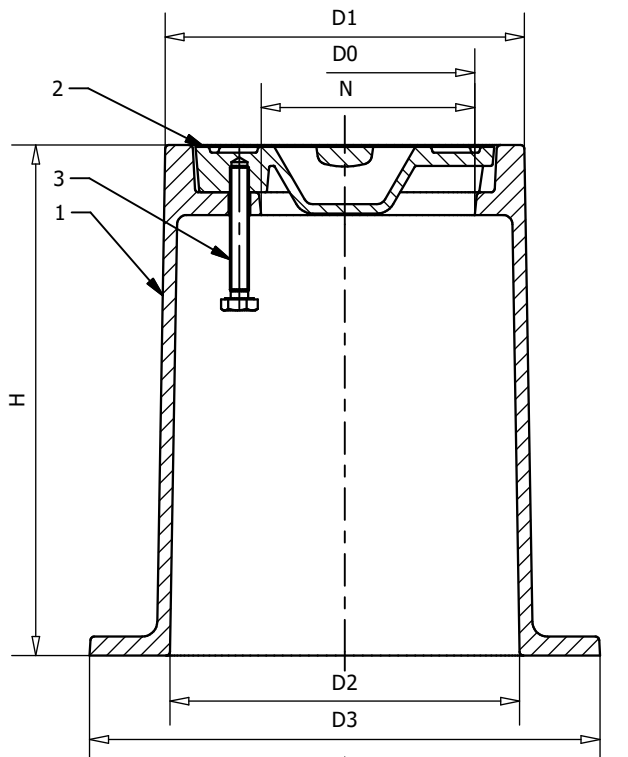


Asortyment Assortment ассортимент	Typ Type ТИП	Grupa katalogowa Catalogue group группа по каталогу
SKRZYŃKA WODNA WYKONANIE ŻELIWO SZARE	<i>SW</i> <i>GJL</i>	<i>74.750.DN</i>
WATER BOX GRAY CAST IRON		
ВОДЯНАЯ КОРОБКА СЕРЫЙ ЧУГУН		



SW80 GJL
74.750.080



SW150 GJL
74.750.150



DN	D0	D1	D2	D3	N	H	Masa [kg] Mass (kg) Масса (кг)
80	83	110	110	150	62	150	2,9
100	96	132	138	190	76	200	4,8
150	137	190	185	270	113	270	11

Lp. No. №	Nazwa części	Item	Название части	Materiał Material Материал	Norma Standard Стандарт
1	Korpus skrzynki wodnej	Water box body	Корпус водяной камеры	EN-GJL 250	PN-EN 1561
2	Pokrywa skrzynki wodnej	Water box cover	Покрыва скшинки водней	EN-GJL 250	PN-EN 1561
3	Śruba	Screw	Болт	Stal oc. / Galvanized steel cl. / Оц. сталь кл.	PN-EN ISO 4762

Dane techniczne / Cechy konstrukcyjne	Technical data / Design features	Технические параметры / Конструктивные особенности
Materiał pokrywa: żeliwo szare EN-GJL 250 wg PN-EN 1561 Materiał korpus: żeliwo szare EN-GJL 250 wg PN-EN 1561 Rodzaj powłoki: lakier bitumiczny	Cover material: gray cast iron EN-GJL 250 wg PN-EN 1561 Body material: gray cast iron EN-GJL 250 wg PN-EN 1561 Type of coating: bitumen varnish	Материал крышки: серый чугун EN-GJL 250 wg PN-EN 1561 Материал корпуса: серый чугун EN-GJL 250 wg PN-EN 1561 Тип покрытия: битумный лак
Zastosowanie Stosowany przy budowach podziemnych rurociągów jako osłona końca obudowy sterującej armaturą.	Application Used in the construction of underground pipelines as a cover for the end of the casing controlling the fittings.	Назначение Применяется при строительстве подземных трубопроводов в качестве крышки конца кожуха, управляющего арматурой.
Zamówienie W zamówieniu należy podać numer katalogowy artykułu oraz średnicę „DN” (wg. tabeli 1), wg wzoru: 74.750.150	Order In your order you must include the article number of the article and diameter "DN"(according to table 1),according to the formula:74.750.150	заказ При заказе указывайте каталожный номер артикула и номинальный диаметр "DN"(по таблице 1), по формуле: 74.750.150