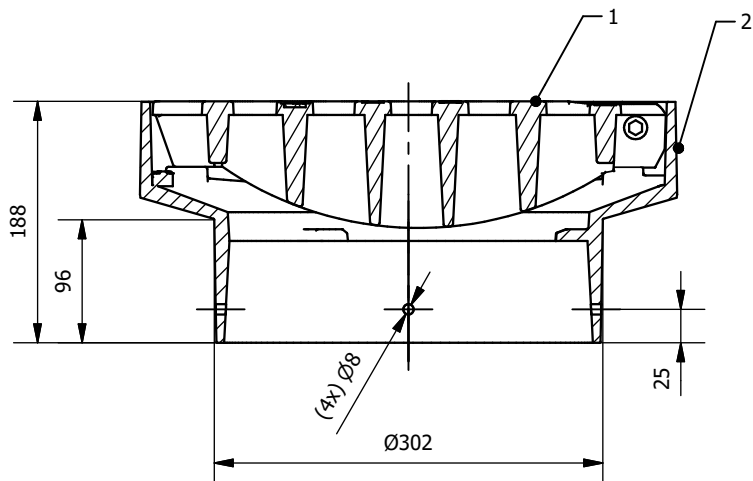
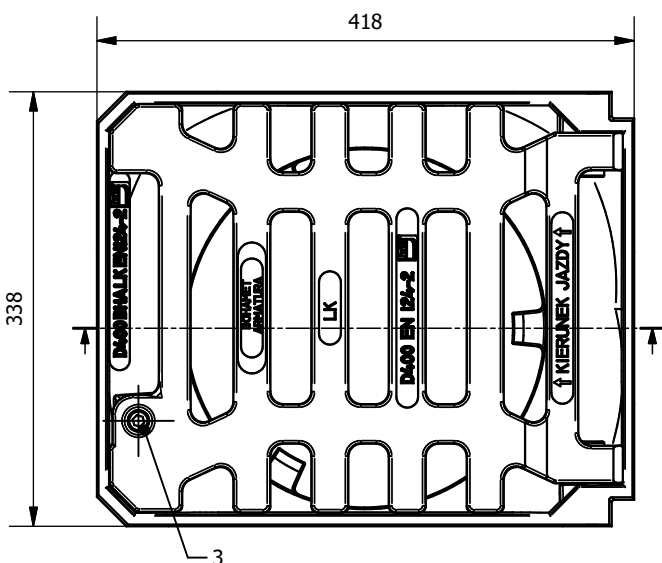


Asortyment Assortment ассортимент	Typ Type ТИП	Grupa katalogowa Catalogue group группа по каталогу
WPUST DESZCZOWY		
RAIN WASH	WD	05.650.400
ДОЖДЕВОЙ ВПУСК		



05.650.400



Nr	Obciążenie Load нагрузка	Masa [kg] Mass [kg] Масса [kg]
D400	40 t	45

Lp. No. №	Nazwa części Item	Имя части	Materiał Material Материал	Norma Standard Стандарт
1	Pokrywa Cover	крышка люка	EN GJL-250	PN-EN 1561
2	Korpus Body	тело	EN GJL-250	PN-EN 1561
3	Śruba Screw	винт	Stal oc./ Galvanized steel /	DIN 912

Dane techniczne / Cechy konstrukcyjne	Technical data / Design features	Технические параметры / Конструктивные особенности
<p>Malowanie: lakier bitumiczny, kolor czarny</p> <p>Materiały odlewów:</p> <p>Ramka korpusu żelazo szare, EN-GJL 250 wg PN-EN 1561</p> <p>Pokrywa żelazo szare, EN-GJL 250 wg PN-EN 1561</p> <p>Logo: wykonujemy na życzenie klienta</p> <p>Montaż z rurą teleskopową wykonać przy użyciu czterech śrub M6</p>	<p>Painting: bituminous varnish, black color</p> <p>Cast materials:</p> <p>Body frame grey cast iron, EN-GJL 250 acc. to PN-EN 1561</p> <p>Manhole cover grey cast iron, EN-GJL 250 acc. to PN-EN 1561</p> <p>Logo: we make at the customer's request</p> <p>Installation with a telescopic pipe must be made by four M6 screws</p>	<p>Картина: битумный лак, черный цвет</p> <p>Литые материалы:</p> <p>Каркас кузова серый чугун, EN-GJL 250 согласно PN-EN 1561</p> <p>Крышка люка серый чугун, EN-GJL 250 согласно PN-EN 1561</p> <p>Логотип: изготавливаем по желанию заказчика</p> <p>Установка с помощью телескопической трубы должна выполняться четырьмя винтами М6.</p>
Zastosowanie	Application	Назначение
Służy do zwiercenia studni. Przeznaczone do montażu w jezdniach dróg, utwardzonych poboczach, parkingów.	It is used to finish the well. Intended for installation in roadways, paved shoulders, parking lots.	Используется для отделки колодца. Предназначен для установки вдороги, асфальтированные обочины, автостоянки.
Zamówienie	Order	заказ
W zamówieniu należy podać numer katalogowy artykułu: 05.650.400	The order should include the catalog number of the article: 05.650.400	Заказ должен содержать номер каталога статьи: 05.650.400