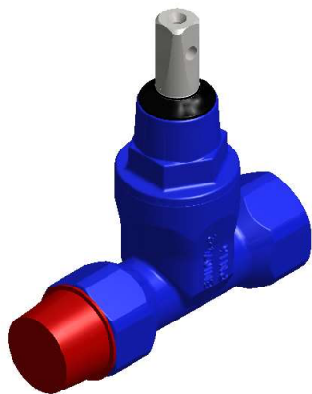
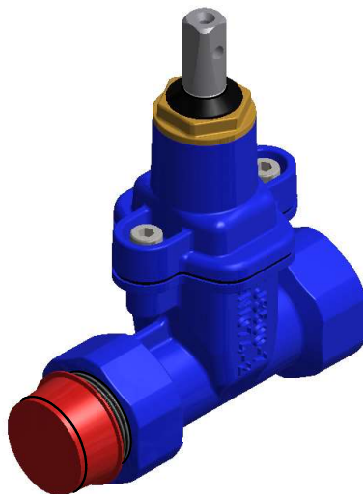


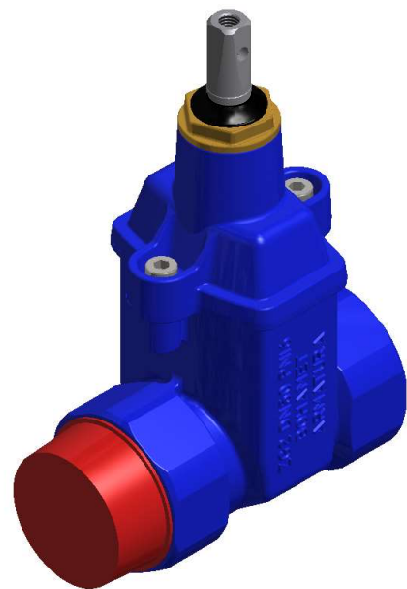
| Asortyment Assortment ассортимент | Typ Type ТИП | Grupa katalogowa Catalogue group группа по каталогу |
|---|--------------------|---|
| ZASUWA GWINTOWANA NAKRĘTNO-WKRĘTNA Z KLINEM GUMOWANYM WYKONANIE ŻELIWO SFEROIDALNE DIAL-SCREW THREADED GATE VALVE WITH GUMMED WEDGE DESIGN DUCTILE IRON ЗАДВИЖКА РЕЗЬБОВАЯ ВИНТ С ОБРЕЗИНЕННЫМ КЛИНОМ КОНСТРУКЦИЯ КОВКОГО ЧУГУНА | ZG2-NW GJS | 63.911.DN |



ZG2 DN20
63.911.20



ZG2 DN32
63.911.32



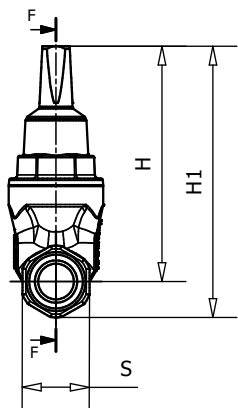
ZG2 DN50
63.911.50

| Dane techniczne / Cechy konstrukcyjne | Technical data / Design features | Технические параметры / Конструктивные особенности |
|---|---|--|
| <p>Średnica nominalna: DN20-DN50 Ciśnienie robocze (PFA): 16 bar Temperatura pracy: max 75°C EPDM Maksymalna prędkość wody: 4 m/s Przyłącze gwintowane wg: PN-EN ISO 228-1 Klasa szczelności: A Wymagania i badania: zgodne z PN-EN 1074-1,2 Wymiar czopa trzpienia: wg: PN-M 74202 MAKSYMALNY MOMENT NAPĘDOWY: DN20- 20Nm; DN25- 25Nm; DN32- 32Nm; DN40- 40Nm; DN50- 50Nm MOMENT ZAMYKAJĄCY: DN20-10Nm; DN25-12Nm; DN32-16Nm; DN40-20Nm; DN50-25Nm Trzpień: wykonany ze stali nierdzewnej, łożyskowany z gwintem trapezowym walcowanym Przelot: prosty bez gniazda Rodzaj powłoki: farba proszkowa (epoksydowa) odporna na promieniowanie UV (RAL 5005) Grubość powłoki antykorozyjnej: 250 µm Odporność na przebicie: min. 3 kV przy 250 µm Śruby łączące pokrywę z korpusem przy zasuwach DN32-50: wpuszczone w odlew, zabezpieczone masą zalewową Klin zasuw DN20-DN40: odkuwka mosiężna, zawulkanizowana Klin zasuw DN50: odlew żeliwny, zawulkanizowany na całej powierzchni z wymienną nakrętką Uszczelnienie trzpienia w zasuwach DN20-DN25: pierścieniami typu O-ring - 2szt Uszczelnienie trzpienia w zasuwach DN32-DN50: pierścieniami typu O-ring- 4 szt wymienne przy czynnym wodociągu „SUCHY GWINT”</p> | <p>Nominal diameter: DN20-DN50 Working pressure (PFA): 16 bar Operating temperature: max 75°C EPDM The maximum water speed: 4 m / s Thread connection according to PN-EN ISO 228-1 Tightness Class: A Requirements and tests: according to PN-EN 1074-1.2 Dimension pivot stem: according to PN-M 74202 MAXIMUM TORQUE: DN20- 20Nm; DN25- 25Nm; DN32- 32Nm; DN40- 40Nm; DN50- 50Nm Maximum moment of closing : DN20-10Nm; DN25-12Nm; DN32-16Nm; DN40-20Nm; DN50-25Nm Shaft: Made of stainless steel, bearing with rolled trapezoidal thread Straight passage without slots Type of coating: UV resistant (epoxy powder) (RAL 5005) Thickness of anti-corrosion coating: 250 µm Puncture resistance: min. 3 kV at 250 µm Bolts connecting the cover to the body in the valve DN32-50: recessed into the mold, protected overlay Wedges at DN 20-DN40: Brass forging, vulcanized Wedges at DN 50: Cast iron, vulcanized all over with a removable nut Stem sealing at the valve DN20-DN25: O-ring - 2pcs Stem sealing at the valve DN32-DN50: O-rings - 4 pcs replaceable when active "DRY THREAD" water supply</p> | <p>Номинальный диаметр: DN20-DN50 Рабочее давление (ПФА): 16 бар Температура рабочей среды: максимум 75°C EPDM Максимальная скорость потока воды: 4 м/сек Резьбовое соединение согл: PN-EN ISO -228-1 Класс герметичности: A Требования и исследования согл: PN-EN 1074-1,2 Размер втулки шпинделя, согл: PN-EN 74202 МАКСИМАЛЬНЫЙ КРУТЯЩИЙ МОМЕНТ: DN20- 20Nm; DN25- 25Nm; DN32- 32Nm; DN40- 40Nm; DN50- 50Nm МОМЕНТ ЗАКРЫТИЯ: DN20-10Nm; DN25-12Nm; DN32-16Nm; DN40-20Nm; DN50-25Nm Подшипниковый шпиндель выполнен из нержавеющей стали, с накатанной резьбой Прямой проход - без гнезда Окраска: защищено эпоксидной порошковой краской, стойкость к излучению UV (RAL 5005) толщина покрытия мин. 250 мкм Прочность на разрыв: мин. 3 кВ при 250 мкм Болты соединяющие крышки с корпусами впускные и по желанию клиента защищены заливочной массой клин задвижки DN20-DN40: ковка латуни, вулканизированный клин задвижки DN50: чугу, вулканизированный Уплотнение штока на клапане DN20-DN25: O-образными кольцами - 2 шт Уплотнение штока на клапане DN32-DN50: Уплотнительные кольца - 4 шт., заменяемые в активном состоянии. Водоснабжение "СУХАЯ НИТЬ"</p> |
| Zastosowanie | Application | Назначение |
| <p>Służy do odcinania przepływu w sieciach i instalacjach wodociągowych, wody pitnej lub cieczy nieagresywnych, nie zawierające części</p> | <p>It is used to cut off the flow in water supply networks and installations, drinking water or non-aggressive liquids, not containing solids.</p> | <p>Применяется для перекрытия потока в водопроводных сетях и установках, Область применения: питьевая вода и другие не агрессивные жидкости</p> |
| Zamówienie | Order | Заказ |
| <p>W zamówieniu należy podać numer katalogowy artykułu oraz</p> | <p>In your order you must include the article number of the article and</p> | <p>В заказе следует указать обозначение по каталогу,</p> |

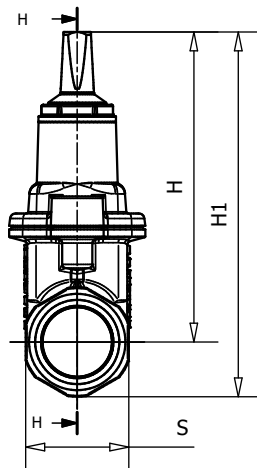
(*) - na specjalne życzenie klienta / for special request of the customer / по специальному запросу клиента

Zastrzegamy sobie prawo do modyfikacji produkowanych detali / We reserve the right to modify the products / Мы оставляем за собой право изменять продукты

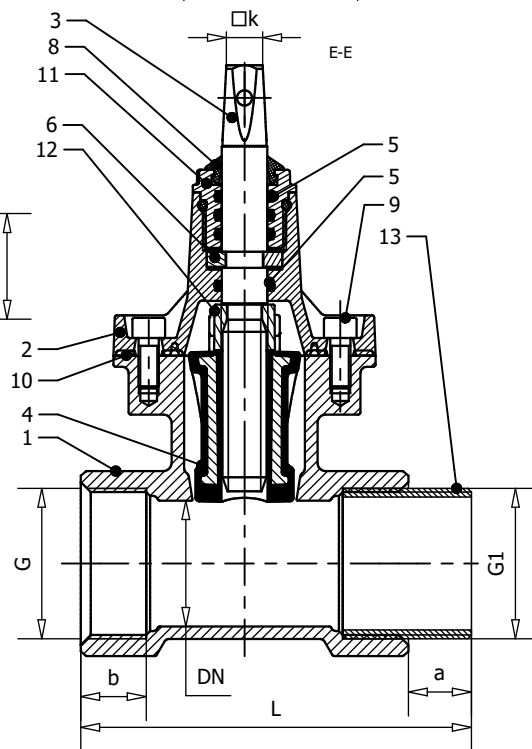
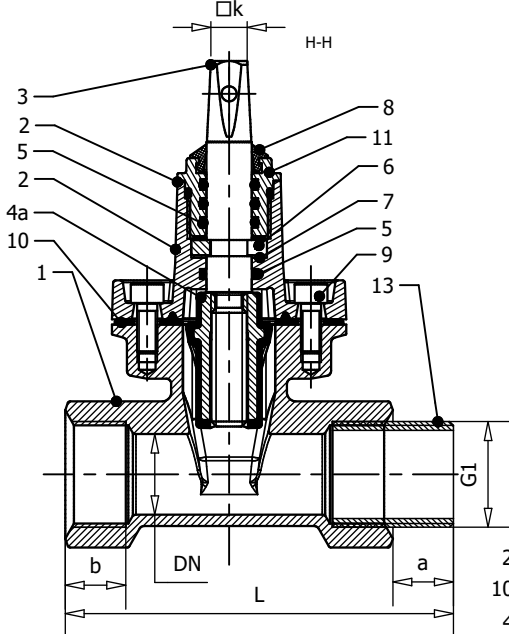
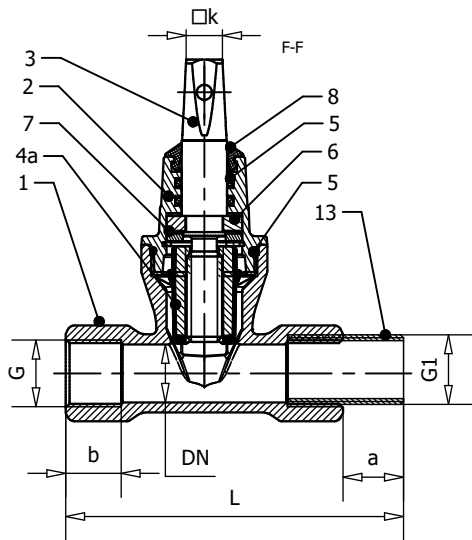
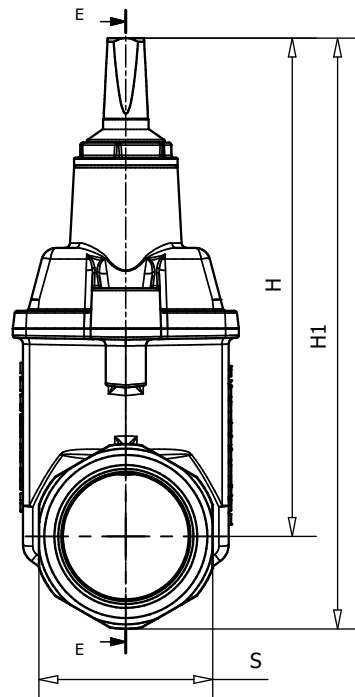
ZG2 DN20-DN25



ZG2 DN32-DN40



ZG2 DN50



Tab. 1

| DN | L | H | H1 | G | G1 | S | a | b | k | Masa [kg] Mass (kg) Масса (кг) |
|----|-----|-----|-----|----------|----------|----|----|----|------|--------------------------------------|
| 20 | 134 | 125 | 147 | G 3/4" | G 3/4" | 36 | 24 | 22 | 14,4 | 1,2 |
| 25 | 134 | 126 | 148 | G 1" | G 1" | 41 | 24 | 22 | 14,4 | 1,3 |
| 32 | 154 | 164 | 193 | G 1 1/4" | G 1 1/4" | 55 | 24 | 24 | 14,4 | 2,2 |
| 40 | 154 | 177 | 210 | G 1 1/2" | G 1 1/2" | 60 | 24 | 24 | 14,4 | 2,4 |
| 50 | 155 | 200 | 230 | G 2" | G 2" | 70 | 25 | 26 | 14,4 | 3,3 |

Tab.2

| Lp. No. № | Nazwa części | Item | Название части | Material Material Материал | Norma Standard Стандарт |
|-----------------|----------------------------------|---------------------|-------------------------------|--|--|
| 1 | Korpus zasuwowy | Valve body | Корпус задвижки | EN-GJS 500-7 | PN-EN 1563 |
| 2 | Pokrywa zasuwowy | Valve cover | Крышка задвижки | EN-GJS 500-7 | PN-EN 1563 |
| 3 | Trzpień | Stem | Шпindel | Stal nierdzewna / Stainless steel / Нержавеющая сталь | PN-EN 10088-1 |
| 4 | Klin gumowy | Rubber wedge | Обрезиненный клин | EN-GJS 500-7/EPDM | PN-EN 1563/PN-EN 681-1 |
| 4a | Klin gumowy | Rubber wedge | Обрезиненный клин | Mosiądz / Brass / Латунь / EPDM | PN-EN 1982/PN-EN 681-1 |
| 5 | Pierścień uszczelniający, o-ring | O-ring sealing ring | Уплотняющее о-образное кольцо | EPDM | DIN 3771 |
| 6 | Półpierścień trzpienia | Stem half-ring | Полукольцо шпинделя | Stal sprężynowa 1.8159/Spring Steel / Пружинная сталь 1.8159 | wg katalogu / according to the catalogue / согл. Каталог |
| 7 | Pierścień ślizgowy | Sliding ring | Сальниковое кольцо | Poliamid/Polyamide/Полиамид | wg katalogu / according to the catalogue / согл. Каталог |
| 8 | Pierścień zgarniający | Scraper ring | Кольцо грязеёмное | EPDM | PN-EN 681-1 |
| 9 | Śruba | Screw | Болт | Stal oc. kl.8.8 / Galvanized steel cl. 8.8 / Оц. сталь кл. 8.8 (Stal nierdzewna / stainless steel / нержавеющей сталь)* | PN-EN ISO 4762 |
| 10 | Uszczelka pokrywy zasuwowy | Gasket cover | Прокладка крышки | EPDM | PN-EN 681-1 |
| 11 | Dławica | Gland | Сальник | Mosiądz / Brass / Латунь | PN-EN 1982 |
| 12 | Nakrętka mosiężna | Brass nut | латунный орех | Mosiądz / Brass / Латунь | PN-EN 1982 |
| 13 | Nypel | Nipple | соска | Stal/Steel/стали | PN-EN 10220 |

(*) - na specjalne życzenie klienta / for special request of the customer / по специальному запросу клиента

Wymiary podawane są w [mm] / Dimensions are given in [mm] / Размеры указаны в [мм]

Zastrzegamy sobie prawo do modyfikacji produkowanych detali / We reserve the right to modify the products / Мы оставляем за собой право изменять продукты