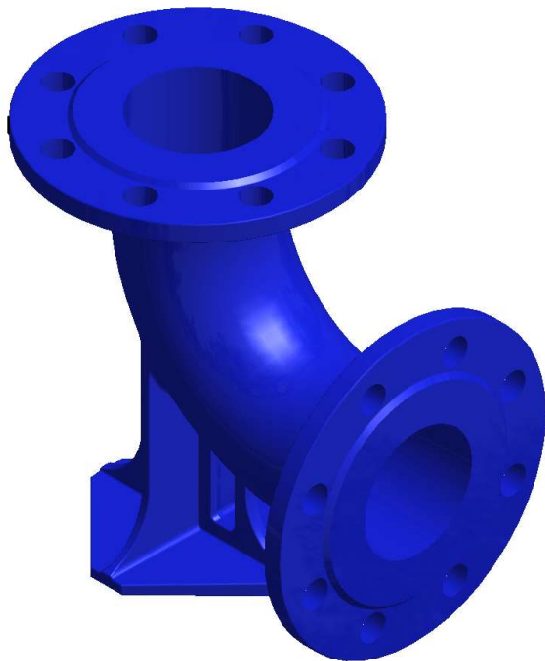


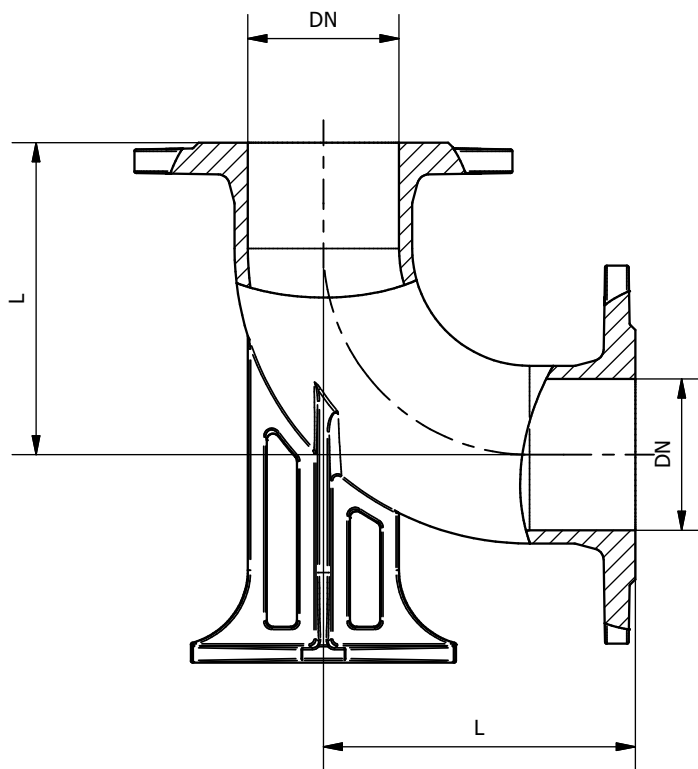
Asortyment Assortment ассортимент	Typ Type ТИП	Grupa katalogowa Catalogue group группа по каталогу
<b>KOLANO KOŁNIERZOWE N ZE STOPĄ</b>	N PN10 PN16	44.200.DN 45.200.DN
FLANGED N ELBOW WITH FOOT		
КОЛЕНО ФЛАНЦЕВОЕ N С ОПОРОЙ		



N PN16  
44.200.080

Tab.1

DN	L	44.200.DN Masa [kg] dla GJL Mass (kg) for GJL Масса (кг) для GJL	45.200.DN Masa [kg] dla GJS Mass (kg) for GJS Масса (кг) для GJS
80	165	11,6	10
100	180	15,7	15,5



Dane techniczne / Cechy konstrukcyjne	Technical data / Design features	Технические параметры / Конструктивные особенности
<b>Cisnienie robocze:</b> PN10 / PN16 <b>Wymiary przyłączeniowe kołnierzy:</b> wg PN-EN 1092-2 <b>Rodzaj powłoki:</b> farba proszkowa epoksydowa RAL 5005 <b>Grubość powłoki:</b> 80 (250*) µm dla GJL, 250 µm dla GJS <b>Materiał odlewów:</b> EN-GJL 250 wg PN-EN 1561 EN-GJS 500-7 wg PN-EN 1563	<b>Working pressure:</b> PN10 / PN16 <b>Connection dimensions of flanges:</b> according to PN-EN 1092-2 <b>Coating type:</b> RAL 5005 epoxy powder coating <b>Coating thickness:</b> 80 (250*) µm for GJL, 250µm for GJS <b>Material of castings:</b> EN-GJL 250 wg PN-EN 1561 EN-GJS 500-7 wg PN-EN 1563	<b>Рабочее давление:</b> PN10 / PN16 <b>Размеры фланцевого соединения:</b> согласно PN-EN 1092-2 <b>Тип покрытия:</b> эпоксидный порошок RAL 5005 <b>Толщина покрытия:</b> 80 (250*) мкм для GJL, 250 мкм для GJS <b>Литейный материал:</b> EN-GJL 250 wg PN-EN 1561 EN-GJS 500-7 wg PN-EN 1563
Zastosowanie	Application	Назначение
W instalacjach wodociagowych, wody pitnej i innych płynach obojętnych chemicznie.	In plumbing, drinking water and other chemically inert liquids	В сантехнике, питьевой воде и других химически инертных жидкостях
Zamówienie	Order	заказ
W zamówieniu należy podać numer katalogowy artykułu oraz średnicę „DN” (wg tabeli 1), wg wzoru: 44.200.100, gdzie 44 oznacza wykonanie z GJL 250, a 45 oznacza wykonanie z GJS 500-7.	The order should specify the tee type and nominal diameter or catalogue number, e.g. 44.200.100, where 44 is for GJL 250 and 45 is for GJS 500-7.	При заказе укажите тип тройника и номинальный диаметр или номер по каталогу, например 44.200.100, где 44 означает 250 GJL, а 45 означает 500-7 GJS.