

Asortyment Assortment ассортимент	Typ Type ТИП	Grupa katalogowa Catalogue group группа по каталогу
Łącznik rurowo-rurowy Pipe to pipe connector Соединитель труб и трубок	RR	21.560.DN.1
Łącznik rurowo-rurowy z zabezpieczeniem Pipe to pipe connector with protection Соединитель труб и трубок с защитой	RR-E	21.560.DN.2

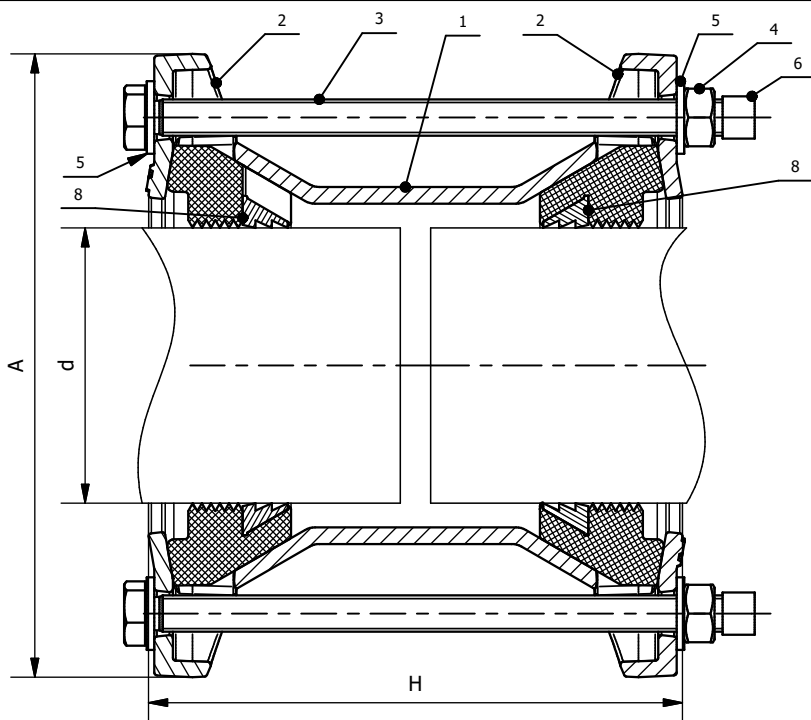


RR 80 PN10
21.560.80.1

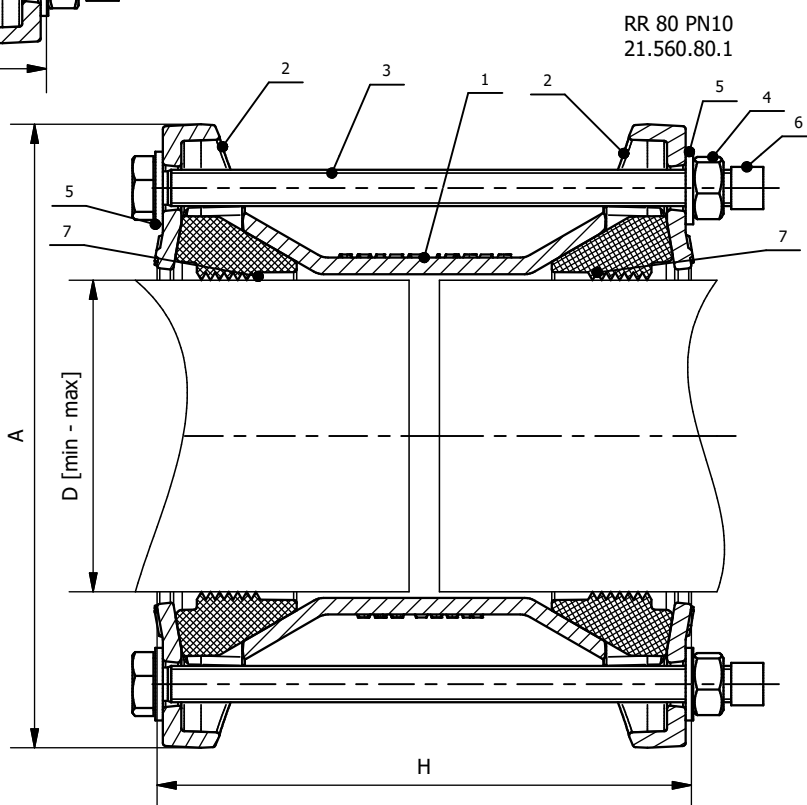


RR-E 150 PN16
21.560.150.2

Dane techniczne / Cechy konstrukcyjne	Technical data / Design features	Технические параметры / Конструктивные особенности
Średnica nominalna: DN80 - DN250 Ciśnienie nominalne: 10/16 bar Ugięcie kątowe rury: do 3° Temperatura pracy: 0-75 °C Rodzaj powłoki: farba proszkowa (epoksydowa + poliestrowa) odporna na promieniowanie UV (RAL 5015) Grubość powłoki antykorozyjnej: 250 Materiał odlewów: żeliwo sferoidalne EN-GJS 500-7	Nominal diameter: DN80 - DN250 Nominal pressure: 10/16 bar Angular deflection of the pipe: up to 3° Working temperature: 0-75 °C Coating type: powder paint (epoxy + polyester) resistant to UV radiation (RAL 5015) Thickness of anti-corrosion coating: 250 µm Material of castings: nodular cast iron EN-GJS 500-7	Номинальный диаметр: DN80 - DN250 Номинальное давление: 10/16 бар Угловой прогиб трубы: до 3° Рабочая температура: 0-75 °C Тип покрытия: порошковая краска (эпоксидная смола + полиэстер) устойчив к ультрафиолетовому излучению (RAL 5015) толщина покрытия: 250 мкм Материал отливок: чугун с шаровидным графитом EN-GJS 500-7
Zastosowanie Łącznik służy do naprawy lub połączenia rurociągu.	Application The fitting is used to repair or connect the pipeline.	Назначение Фитинг используется для ремонта или соединения трубопровода.
Zamówienie W zamówieniu należy podać numer katalogowy artykułu, numer kolumny DN (wg. tabeli 1), np. 21.550.100.1	Order In the order, give the article number, the column number DN (according to table 1), eg. 21.550.100.1	заказ в заказе следует указать обозначение по каталогу, номер колон ка DN (по таблице 1), напр. 21.550.100.1



RR-E 80 PN10
21.560.80.2



RR 80 PN10
21.560.80.1

DN	D min - max	d	H	A	Masa [kg] Mass (kg) Масса (кг)
80	88-102	90	177	206	5,1
100	108-128	110	186	225	6,5
150	159-180	160	228	298	11,5
200	216-226	225	248	354	16,1
250	250-280	250	300	423	27,3

Lp. No. №	Nazwa części	Item	Название части	Material Material Материал	Norma Standard Стандарт
1	Korpus	Body	телo	EN GJS-500-7	PN-EN 1563
2	Pokrywa	Lid	покрытие	EN GJS-500-7	PN-EN 1563
3	Śruba	Screw	винт	Stal oc./ Galvanized steel / Оц. Сталь A2*	DIN 933
4	Nakrętka	nut	орех	Stal oc./ Galvanized steel / Оц. Сталь A2*	DIN 934
5	Podkładka	pad	блокнот	Stal oc./ Galvanized steel / Оц. Сталь A2*	DIN 125
6	Nakrętka ochronna	Protective nut	Защитная гайка	PE	wg katalogu / according to the catalogue / согл. Каталогy
7	Uszczelka	Seal	Печать	EPDM	wg katalogu / according to the catalogue / согл. Каталогy
8	Uszczelka z zabezpieczeniem	Safe seal	Защитная прокладка	EPDM+MO58	wg katalogu / according to the catalogue / согл. Каталогy