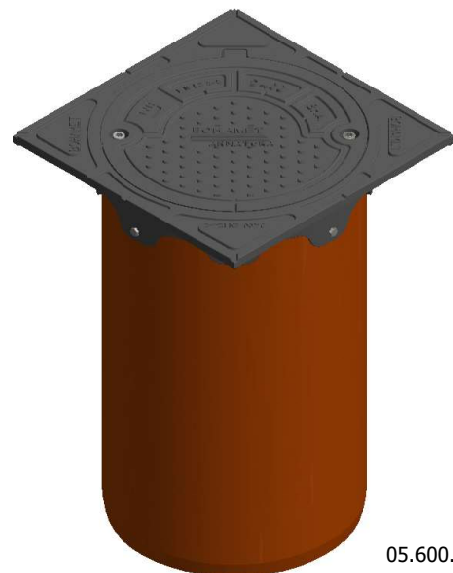
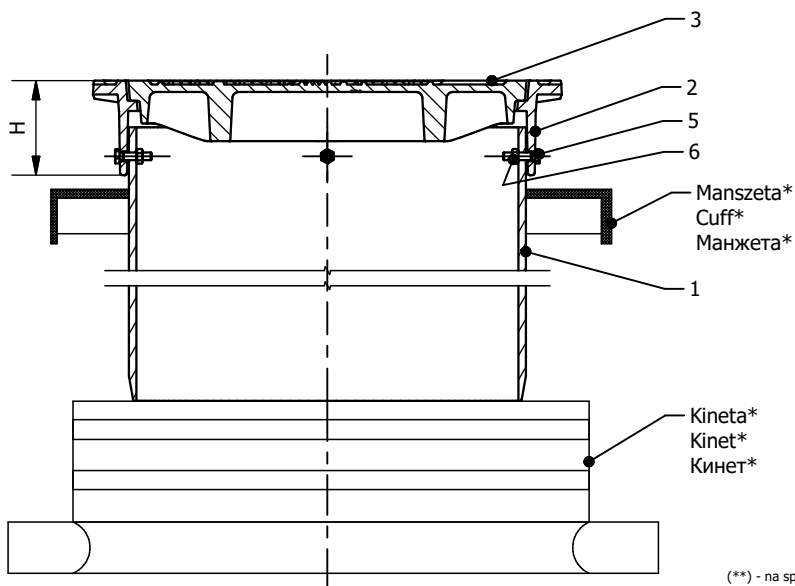


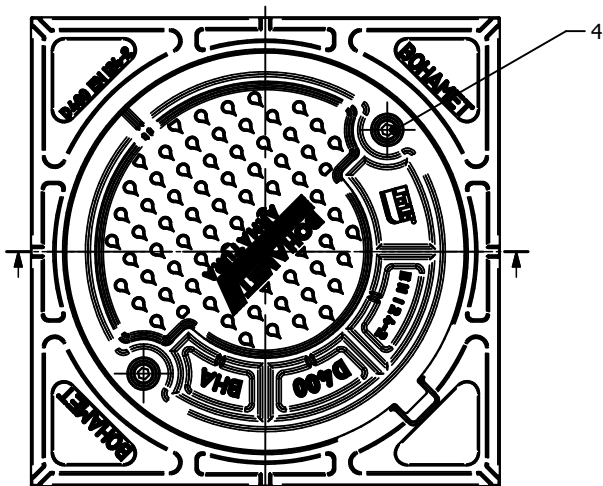
Asortyment Assortment ассортимент	Typ Type ТИП	Grupa katalogowa Catalogue group группа по каталогу
POKRYWA TELESKOPOWA WŁAZU L315	<i>L315</i>	<i>05.600.315.X</i>
TELESCOPIC COVER L315		
телескопическая крышка люка L315		



05.600.315.D400

(**) - na specjalne życzenie klienta / on special request of the customer / по специальному запросу заказчика

Nr (X)	A [mm]	H [mm]	Obciążenie Load нагрузка	Masa [kg] Mass [kg] Масса [kg]
A15	330	50	1,5 t	11,2
B125	335	68	12,5 t	15,7
D400	372	75	40 t	18,5



(* - manszeta i kineta są osobnymi towarami handlowymi i podlegają osobnej wycenie)
 (* - the collar and the wallet are separate commodities and are subject to separate valuation)
 (* - ошейник и кошелек являются отдельными товарами и подлежат отдельной оценке)

Lp. No №	Nazwa części Item	Имя части	Materiał Material Материал	Norma Standard Стандарт
1	Rura Pipe	труба	PVC	PN-EN-1452-1/5
2	Korpus włazu Manhole body	Корпус люка	EN GJL-250	PN-EN 1561
3	Pokrywa Cover	крышка люка	EN GJL-250 EN-GJS 500-7	PN-EN 1561 PN-EN 1563
4	Śruba Screw	винт	Stal oc./ Galvanized steel / Оц. Смаль/ A2**	DIN 912
5	Śruba Screw	винт	Stal oc./ Galvanized steel / Оц. смаль	DIN 933
6	Nakrętka Nut	гайка	Stal oc./ Galvanized steel / Оц. смаль	DIN 934

Dane techniczne / Cechy konstrukcyjne	Technical data / Design features	Технические параметры / Конструктивные особенности
Malowanie: lakier bitumiczny, kolor czarny Materiały odlewów: Korpus żeliwo szare, EN-GJL 250 wg PN-EN 1561 Pokrywa żeliwo szare, EN-GJL 250 wg PN-EN 1561 dla A15 i B125 żeliwo sferoidalne, EN-GJS 500-7 wg PN-EN 1563 dla D400 Logo: wykonujemy na życzenie klienta	Painting: bituminous varnish, black color Cast materials: Manhole body grey cast iron, EN-GJL 250 acc. to PN-EN 1561 Manhole cover grey cast iron, EN-GJL 250 acc. to PN-EN 1561 for A15 and B125 ductile cast iron, EN-GJS 500-7 acc. to PN-EN 1563 for D400 Logo: we make at the customer's request	Картина: битумный лак, черный цвет Литые материалы: Корпус люка серый чугун, EN-GJL 250 согласно PN-EN 1561 Крышка люка серый чугун, EN-GJL 250 согласно PN-EN 1561 для A15 и B125 сферoidalный чугун GJS 500-7 согласно PN-EN 1563 для D400 Логотип: изготавливаем по желанию заказчика
Zastosowanie Służą do zwiercenia studni. Przeznaczone do montażu w jezdniach dróg, utwardzonych poboczach, parkingów.	Application It is used to finish the well. Intended for installation in roadways, paved shoulders, parking lots.	Назначение Используется для отделки колодца. Предназначен для установки в дорогах, асфальтированные обочины, автостоянки.
Zamówienie W zamówieniu należy podać numer katalogowy artykułu, gdzie zamiast X (tabela 1) wpisujemy jest obciążenie studzienki. np.05.600.315.D400	Order The order should include the catalog number of the article, where instead of X (table 1) the load of the manhole is entered. eg. 05.600.315.D400	Заказ Заказ должен содержать номер каталога статьи, где вместо X (таблица 1) вводится нагрузка отстойника. напр. 05.600.315.D400

Wymiary podawane są w [mm] / Dimensions are given in [mm] / Размеры указаны в [mm]