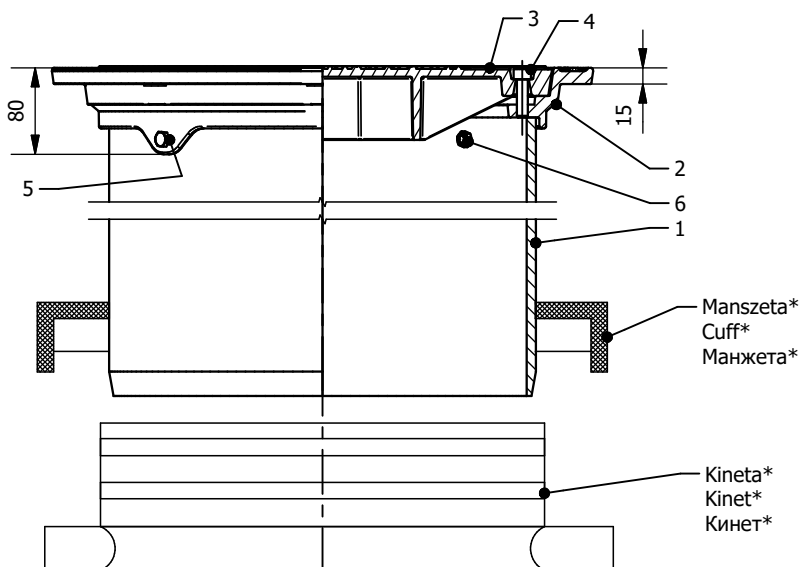
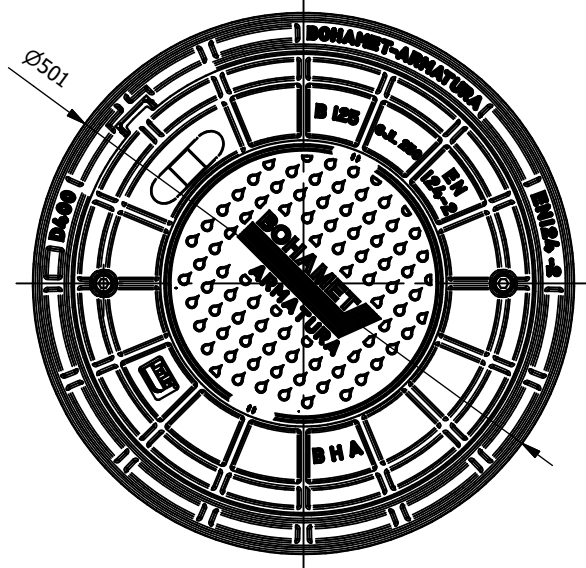


Asortyment Assortment ассортимент	Typ Type ТИП	Grupa katalogowa Catalogue group группа по каталогу
POKRYWA TELESKOPOWA WŁAZU L425 TELESCOPIC COVER L425 телескопическая крышка люка L425	L425	05.600.425.X



(**) - na specjalne życzenie klienta / on special request of the customer / по специальному запросу заказчика

Nr (X)	Obciążenie Load нагрузка	Masa [kg] Mass [kg] Масса [kg]
B125	12,5 t	27
D400	40 t	27



Lp. No. №	Nazwa części Item	Имя части Название части	Material Material Материал	Norma Standard Стандарт
1	Rura Pipe	труба	PVC	PN-EN-1452-1/5
2	Korpus wjazdu Manhole body	корпус люка	EN GJL-250	PN-EN 1561
3	Pokrywa Cover	крышка люка	EN-GJS 500-7 / GJL 250	PN-EN 1563 / PN-EN 1561
4	Śruba Screw	винт	Stal oc. / Galvanized steel / Оц. Сталь A2**	DIN 912
5	Śruba Screw	винт	Stal oc. / Galvanized steel / Оц. сталь	DIN 933
6	Nakrętka Nut	гайка	Stal oc. / Galvanized steel / Оц. сталь	DIN 934

05.600.425.B125

(* - manszeta i kineta są osobnymi towarami handlowymi i podlegają osobnej wycenie)
 (* - the collar and the wallet are separate commodities and are subject to separate valuation)
 (* - ошейник и кошелёк являются отдельными товарами и подлежат отдельной оценке)

Dane techniczne / Cechy konstrukcyjne	Technical data / Design features	Технические параметры / Конструктивные особенности
Malowanie: lakier bitumiczny, kolor czarny Materiały odlewów: Korpus żelwno szare, EN-GJL 250 wg PN-EN 1561 Pokrywa żelwno szare, EN-GJL 250 wg PN-EN 1561 dla B125 żelwno sferoidalne, EN-GJS 500-7 wg PN-EN 1563 dla D400 Logo: wykonujemy na życzenie klienta	Painting: bituminous varnish, black color Cast materials: Manhole body grey cast iron, EN-GJL 250 acc. to PN-EN 1561 Manhole cover grey cast iron, EN-GJL 250 acc. to PN-EN 1561 for B125 ductile cast iron, EN-GJS 500-7 acc. to PN-EN 1563 for D400 Logo: we make at the customer's request	Картинка: битумный лак, черный цвет Литые материалы: Корпус люка серый чугун, EN-GJL 250 согласно PN-EN 1561 Крышка люка серый чугун, EN-GJL 250 согласно PN-EN 1561 для B125 сфероидальный чугун GJS 500-7 согласно PN-EN 1563 для D400 Логотип: изготавливаем по желанию заказчика
Zastosowanie Służą do zwieńczenia studni. Przeznaczone do montażu w jezdniach dróg, utwardzonych poboczach, parkingów.	Application It is used to finish the well. Intended for installation in roadways, paved shoulders, parking lots.	Назначение Используется для отделки колодца. Предназначен для установки в дороги, асфальтированные обочины, автостоянки.
Zamówienie W zamówieniu należy podać numer katalogowy artykułu, gdzie zamiast X (tabela 1) wpisuje się obciążenie studzienki. np. 05.600.425.D400	Order The order should include the catalog number of the article, where instead of X (table 1) the load of the manhole is entered. eg. 05.600.425.D400	заказ Заказ должен содержать номер каталога статьи, где вместо X (таблица 1) вводится нагрузка отстойника. напр. 05.600.425.D400

Wymiary podawane są w [mm] / Dimensions are given in [mm] / Размеры указаны в [мм]