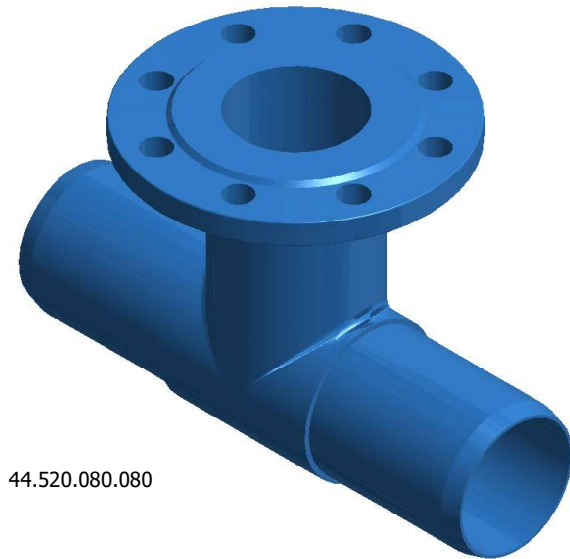
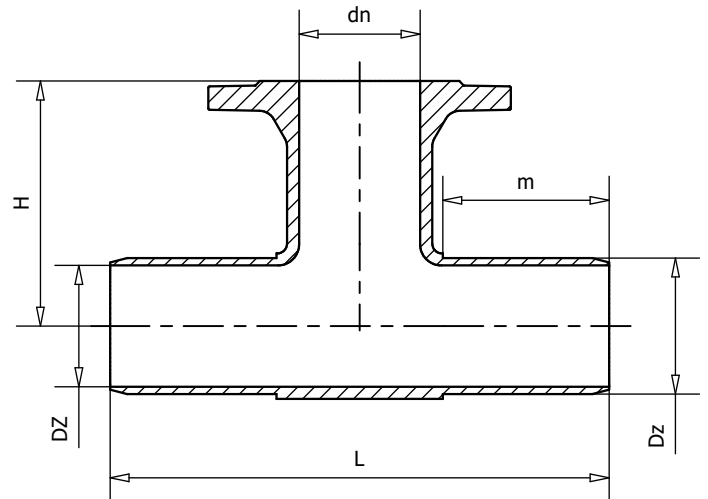


<b>Asortyment</b> <b>Assortment</b> <b>ассортимент</b>	<b>Typ</b> <b>Type</b> <b>ТИП</b>	<b>Grupa katalogowa</b> <b>Catalogue group</b> <b>группа по каталогу</b>
<b>TRÓJNIK BOSO KOŁNIERZOWY</b>	<i>Tb</i> <i>GJL</i>	<i>44.520.DN.dn</i>
Barefoot flange tee		
Тройник с фланцем Barefoot		



44.520.080.080



DN	dn	Dz	m	H	L	44.520.DN.dn Masa [kg] GJL Mass (kg) GJL Масса (кг) GJL
80	80	90	110	165	310	9,8
100	80	110	110	175	360	11,3
	100			180		12,3
150	80	160	120	205	440	15,9
	100			210		19,2
	150			220		24,4
200	80	225	150	235	525	30,7

<b>Dane techniczne / Cechy konstrukcyjne</b>	<b>Technical data / Design features</b>	<b>Технические параметры / Конструктивные особенности</b>
<b>Cisnienie robocze:</b> 10/16 bar <b>Wymiary przyłączeniowe kołnierzy:</b> wg PN-EN 1092-2 <b>Rodzaj powłoki:</b> farba proszkowa epoksydowa RAL 5015 <b>Grubość powłoki:</b> 80(250*) μm <b>Materiał odlewów:</b> żeliwo szare, gatunek: EN-GJL 250 wg PN-EN 1561	<b>Working pressure:</b> 10/16 bar <b>Connection dimensions of flanges:</b> according to PN-EN 1092-2 <b>Coating type:</b> epoxy powder paint RAL 5015 <b>Coating thickness:</b> 80 (250*) μm <b>Material of castings:</b> gray cast iron, grade: EN-GJL 250 PN-EN 1561	<b>Рабочее давление:</b> 10/16 бар <b>Размеры фланцевого соединения:</b> согласно PN-EN 1092-2 <b>Тип покрытия:</b> эпоксидный порошок RAL 5005 <b>Толщина покрытия:</b> 80 (250 *) мкм <b>Литейный материал:</b> серый чугун, марка: EN-GJL 250 в соответствии с PN-EN 1561
<b>Zastosowanie</b>	<b>Application</b>	<b>приложение</b>
W instalacjach wodociągowych, wody pitnej i innych płynach obojętnych chemicznie	In plumbing, drinking water and other chemically inert liquids	В сантехнике, питьевой воде и других химически инертных жидкостях
<b>Zamówienie</b>	<b>Order</b>	<b>заказ</b>
W zamówieniu należy podać typ trójnika oraz średnicę nominalną DN i dn oraz nr. katalogowy, np. 44.520.100.080	In ordering, please specify the type of tee, nominal diameter DN and dn, and catalog number, e.g. 44.520.100.080	При оформлении заказа укажите тип тройника, номинальный диаметр DN и dn, а также номер по каталогу, например, 44.520.100.080.