

Asortyment Assortment ассортимент	Typ Type ТИП	Grupa katalogowa Catalogue group группа по каталогу
<b>WŁAZ L425</b>		
MANHOLE L425	L425	05.610.425.X
ЛЮК L425		



05.610.425.B125

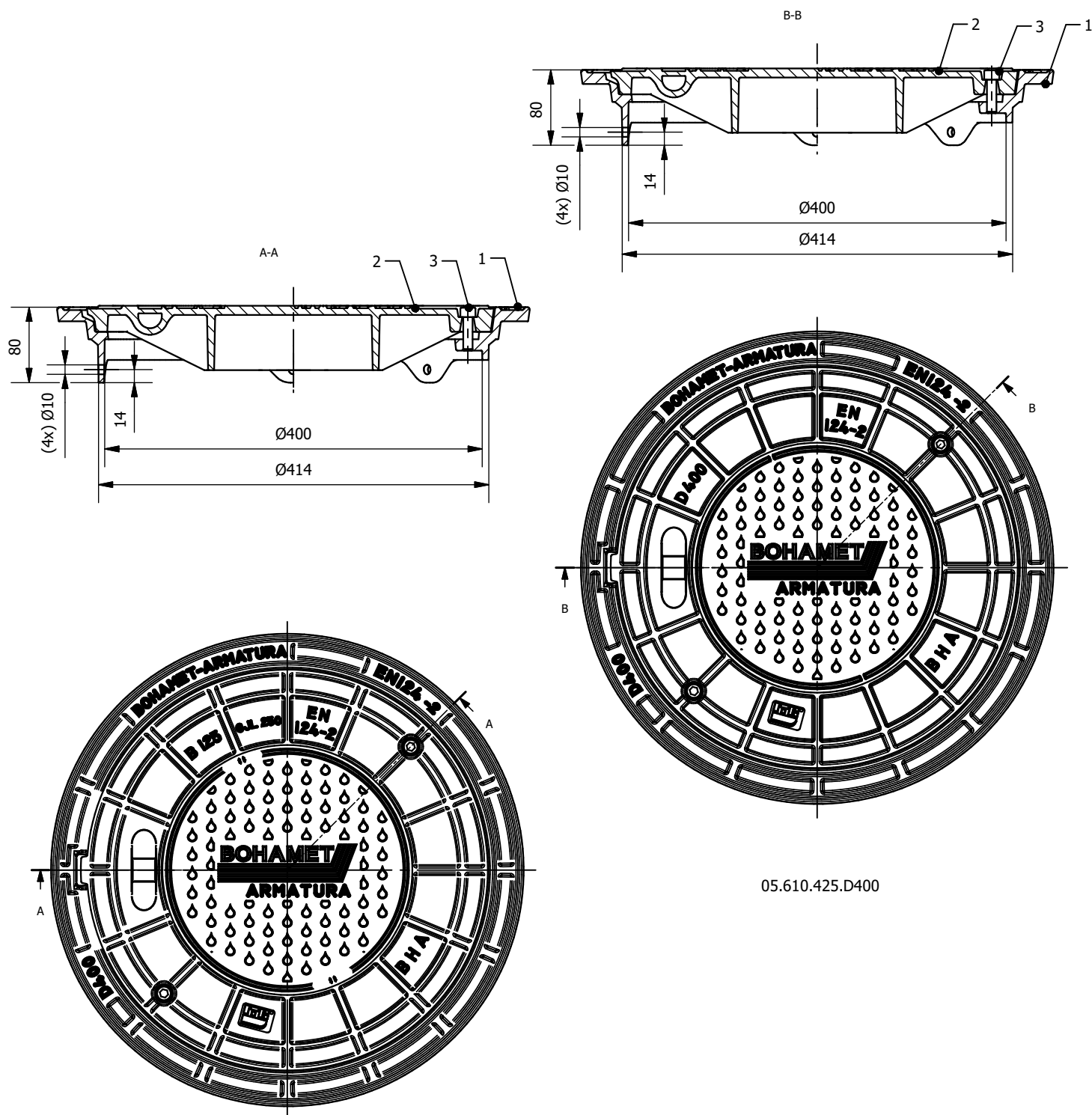


05.610.425.D400

Tab.1

Nr (X)	Obciążenie Load нагрузка	Masa [kg] Mass [kg] Масса [kg]
B125	12,5 t	22,5
D400	40 t	22,5

Dane techniczne / Cechy konstrukcyjne	Technical data / Design features	Технические параметры / Конструктивные особенности
<p><b>Malowanie:</b> lakier bitumiczny, kolor czarny</p> <p><b>Materiały odlewów:</b></p> <p><b>Korpus</b> żeliwo szare, EN-GJL 250 wg PN-EN 1561</p> <p><b>Pokrywa</b> żeliwo szare, EN-GJL 250 wg PN-EN 1561 dla B125 żeliwo sferoidalne, EN-GJS 500-7 wg PN-EN 1563 dla D400</p> <p><b>Logo:</b> wykonujemy na życzenie klienta</p> <p><b>Montaż</b> z rurą teleskopową wykonać przy użyciu czterech śrub M8</p>	<p><b>Painting:</b> bituminous varnish, black color</p> <p><b>Cast materials:</b></p> <p><b>Manhole body</b> grey cast iron, EN-GJL 250 acc. to PN-EN 1561</p> <p><b>Manhole cover</b> grey cast iron, EN-GJL 250 acc. to PN-EN 1561 for B125 ductile cast iron, EN-GJS 500-7 acc. to PN-EN 1563 for D400</p> <p><b>Logo:</b> we make at the customer's request</p> <p><b>Installation</b> with a telescopic pipe must be made by four M8 screws</p>	<p><b>Картина:</b> битумный лак, черный цвет</p> <p><b>Литые материалы:</b></p> <p><b>Корпус люка</b> серый чугун, EN-GJL 250 согласно PN-EN 1561</p> <p><b>Крышка люка</b> серый чугун, EN-GJL 250 согласно PN-EN 1561 для B125 сфероидальный чугун GJS 500-7 согласно PN-EN 1563 для D400</p> <p><b>Логотип:</b> изготавливаем по желанию заказчика</p> <p><b>Установка</b> с помощью телескопической трубы должна выполняться четырьмя винтами М8.</p>
<b>Zastosowanie</b>	<b>Application</b>	<b>Назначение</b>
Służy do zwieńczenia studni. Przeznaczone do montażu w jezdniach dróg, utwardzonych poboczach, parkingów.	It is used to finish the well. Intended for installation in roadways, paved shoulders, parking lots.	Используется для отделки колодца. Предназначен для установки в дорогах, асфальтированных обочинах, автостоянках.
<b>Zamówienie</b>	<b>Order</b>	<b>заказ</b>
W zamówieniu należy podać numer katalogowy artykułu, gdzie zamiast X (tabela 1) w pisywane jest obciążenie studzienki. np. 05.610.425.B125	The order should include the catalog number of the article, where instead of X (table 1) the load of the manhole is entered. eg. 05.610.425.B125	Заказ должен содержать номер каталога статьи, где вместо X (таблица 1) вводится нагрузка отстойника. напр. 05.610.425.B125



05.610.425.B125

05.610.425.D400

Tab.2

Lp. No. №	Nazwa części	Item	Название части	Material Material	Norma Standard
1	Korpus wężu	Manhole body	Корпус люка	EN GJL-250	PN-EN 1561
2	Pokrywa wężu	Manhole cover	крышка люка	EN GJL-250/ EN-GJS 500-7	PN-EN 1561/ PN-EN 1563
3	Śruba	Screw	винт	Stal oc./ Galvanized steel / Оц. сталь	DIN 912