

Asortyment Assortment ассортимент	Typ Type ТИП	Grupa katalogowa Catalogue group группа по каталогу
WŁAZ L425	L425	05.610.425.X
MANHOLE L425		
ЛЮК L425		



05.610.425.B125

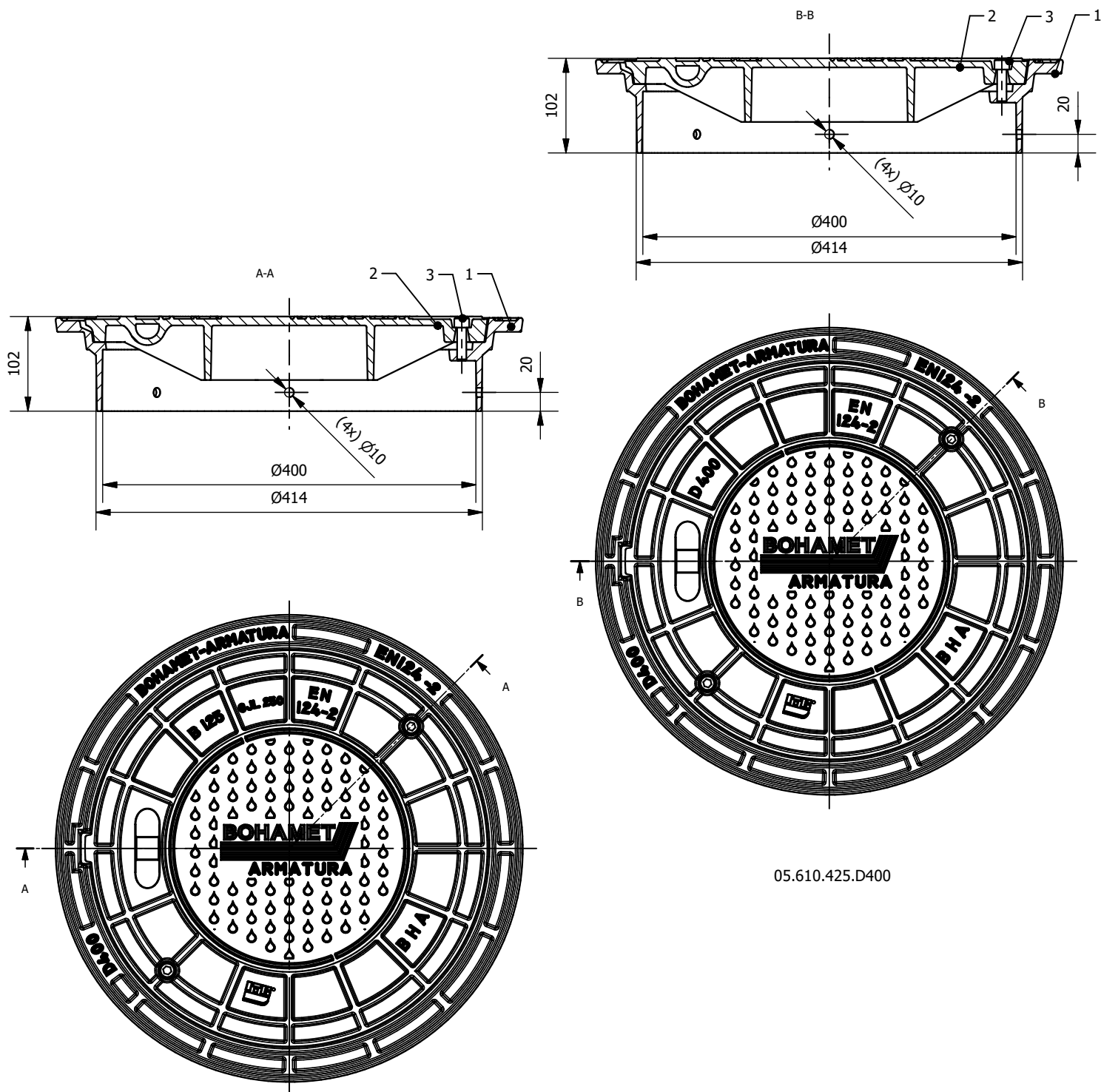


05.610.425.D400

Tab.1

Nr (X)	Obciążenie Load нагрузка	Masa [kg] Mass [kg] Масса [kg]
B125	12,5 t	25
D400	40 t	25

Dane techniczne / Cechy konstrukcyjne	Technical data / Design features	Технические параметры / Конструктивные особенности
<p>Malowanie: lakier bitumiczny, kolor czarny</p> <p>Materiały odlewów:</p> <p>Korpus żeliwo szare, EN-GJL 250 wg PN-EN 1561</p> <p>Pokrywa żeliwo szare, EN-GJL 250 wg PN-EN 1561 dla B125 żeliwo sferoidalne, EN-GJS 500-7 wg PN-EN 1563 dla D400</p> <p>Logo: wykonujemy na życzenie klienta</p> <p>Montaż z rurą teleskopową wykonać przy użyciu czterech śrub M8</p>	<p>Painting: bituminous varnish, black color</p> <p>Cast materials:</p> <p>Manhole body grey cast iron, EN-GJL 250 acc. to PN-EN 1561</p> <p>Manhole cover grey cast iron, EN-GJL 250 acc. to PN-EN 1561 for B125 ductile cast iron, EN-GJS 500-7 acc. to PN-EN 1563 for D400</p> <p>Logo: we make at the customer's request</p> <p>Installation with a telescopic pipe must be made by four M8 screws</p>	<p>Картинка: битумный лак, черный цвет</p> <p>Литые материалы:</p> <p>Корпус люка серый чугун, EN-GJL 250 согласно PN-EN 1561</p> <p>Крышка люка серый чугун, EN-GJL 250 согласно PN-EN 1561 для B125 сфероидальный чугун GJS 500-7 согласно PN-EN 1563 для D400</p> <p>Логотип: изготавливаем по желанию заказчика</p> <p>Установка с помощью телескопической трубы должна выполняться четырьмя винтами М8.</p>
Zastosowanie	Application	Назначение
Służy do zwieńczenia studni. Przeznaczone do montażu w jezdniach dróg, utwardzonych poboczach, parkingów.	It is used to finish the well. Intended for installation in roadways, paved shoulders, parking lots.	Используется для отделки колодца. Предназначен для установки в дорогах, асфальтированных обочинах, автостоянках.
Zamówienie	Order	заказ
W zamówieniu należy podać numer katalogowy artykułu, gdzie zamiast X (tabela 1) wpisywane jest obciążenie studzienki. np. 05.610.425.B125	The order should include the catalog number of the article, where instead of X (table 1) the load of the manhole is entered. eg. 05.610.425.B125	Заказ должен содержать номер каталога статьи, где вместо X (таблица 1) вводится нагрузка отстойника. напр. 05.610.425.B125



05.610.425.B125

05.610.425.D400

Tab.2

Lp. No. №	Nazwa części	Item	Название части	Materiał Material	Norma Standard Стандарт
1	Korpus wiąz	Manhole body	Корпус люка	EN GJL-250	PN-EN 1561
2	Pokrywa wiąz	Manhole cover	крышка люка	EN GJL-250/ EN-GJS 500-7	PN-EN 1561/ PN-EN 1563
3	Śruba	Screw	винт	Stal oc./ Galvanized steel / Оц. сталь	DIN 912