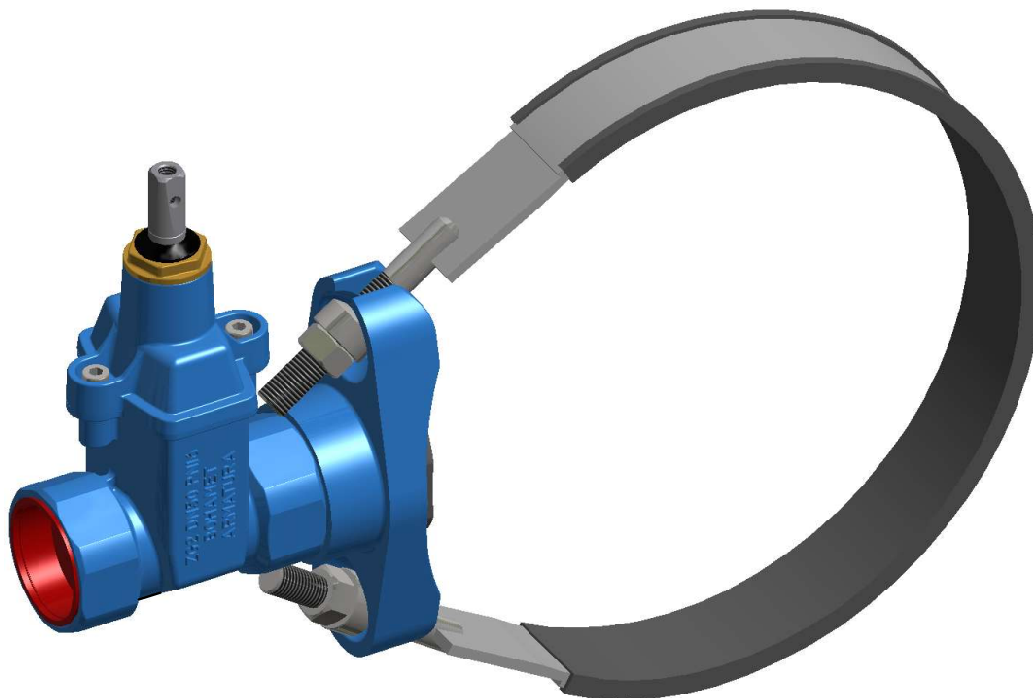


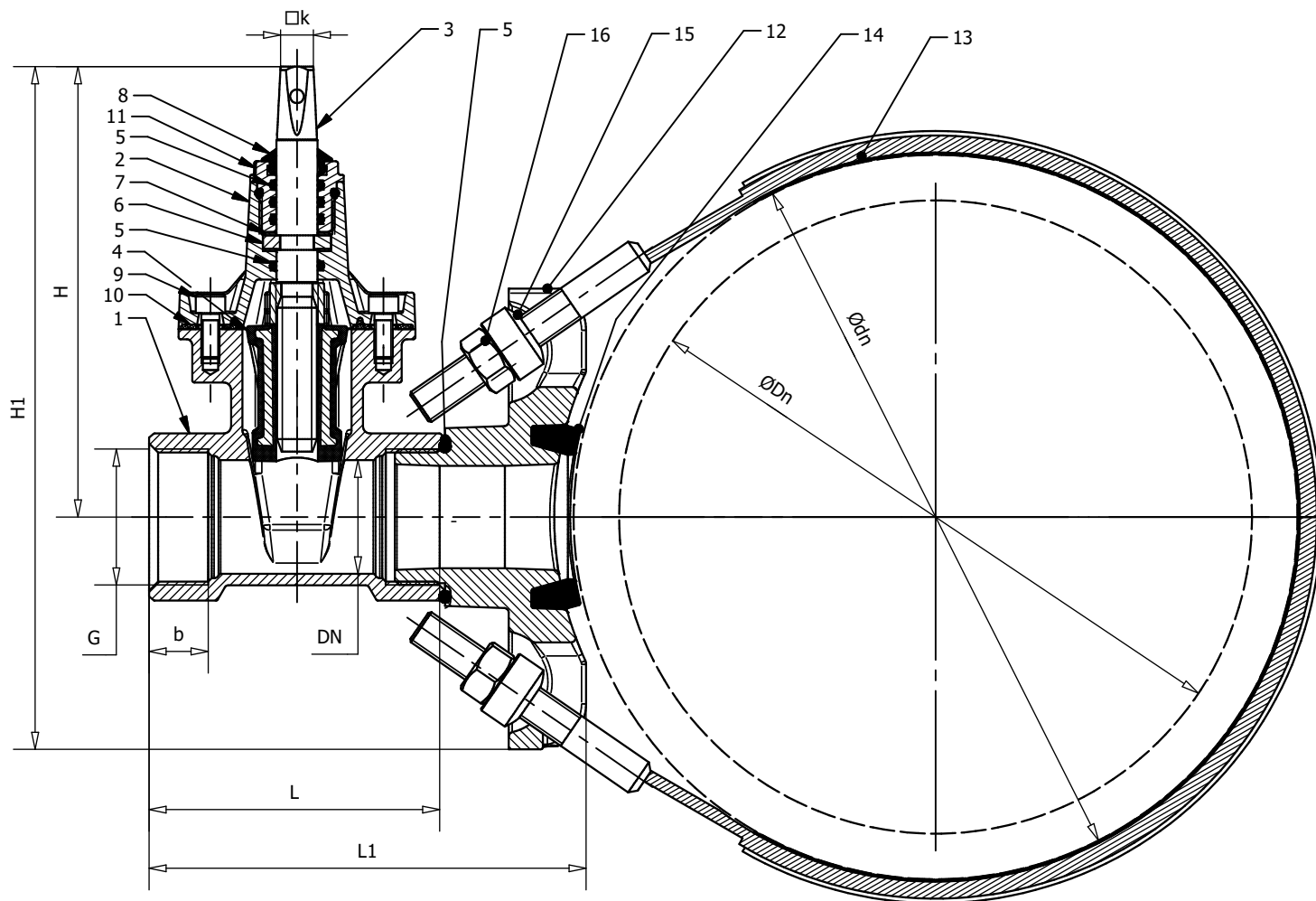
<b>Asortyment</b> <b>Assortment</b> <b>ассортимент</b>	<b>Typ</b> <b>Type</b> <b>ТИП</b>	<b>Grupa katalogowa</b> <b>Catalogue group</b> <b>группа по каталогу</b>
<b>ZASUWO-OPASKA Z KLINEM GUMOWANYM NA RURĘ ŻELIWNĄ, STALOWĄ, AZBESTOCEMENTOWĄ</b>	<i>ZOP1</i> <i>GJS</i>	<i>63.930.050.dn</i>
GATE VALVE WITH TAPPING SADDLE AND GUMMED WEDGE FOR CAST IRON, STEEL, ASBESTOS-CEMENT PIPES		
ЗАДВИЖКА С ОБРЕЗИНЕННЫМ КЛИНОМ, С ОБОЙМОЙ, СТАЛЬ, ДЛЯ ЧУГУННЫХ И АСБЕСТОЦЕМЕНТНЫХ ТРУБ		



ZOP1 DN50/278  
63.930.050.278

<i>Dane techniczne / Cechy konstrukcyjne</i>	<i>Technical data / Design features</i>	<i>Технические параметры / Конструктивные особенности</i>
<p><b>Srednica nominalna:</b> DN50  <b>Cisnienie robocze (PFA):</b> 16 bar  <b>Temperatura pracy:</b> 0-75°C EPDM ; 0-70°C NBR*  <b>Maksymalna prędkość wody:</b> 4 m/s  <b>Przyłącze gwintowane wg:</b> PN-EN ISO 228-1  <b>Klasa szczelności:</b> A  <b>Wymagania i badania:</b> zgodne z PN-EN 1074-1,2  <b>Wymiar czopa trzpienia:</b> wg: PN-M 74202  <b>MAKSYMALNY MOMENT NAPĘDOWY:</b> 50Nm  <b>MOMENT ZAMYKAJĄCY:</b> 25Nm  <b>Trzpień:</b> wykonany ze stali nierdzewnej, łożyskowany z gwintem trapezowym walcowanym  <b>Przelot:</b> prosty bez gniazda  <b>Klin:</b> zawulkanizowany na całej powierzchni z wymienną nakrętką  <b>Rodzaj powłoki:</b> farba proszkowa epoksydowa RAL 5015  <b>Grubość powłoki antykorozyjnej:</b> 250 µm  <b>Odporność na przebicie:</b> min. 3 kV przy 250 µm  <b>Śruby łączące pokrywę z korpusem:</b>          wpuszczone w odlew, zabezpieczone masą zalewową  <b>Uszczelnienie trzpienia:</b>          pierścieniami typu O-ring- 4 szt wymienne przy czynnym wodociągu „SUCHY GWINT”</p>	<p><b>Nominal diameter :</b> DN 50  <b>Working pressure (PFA):</b> 16 bar  <b>Operating temperature:</b> 0-75°C EPDM ; 0-70°C NBR*  <b>The maximum water speed:</b> 4 m / s  <b>Thread connection:</b> according to PN-EN ISO 228-1  <b>Tightness Class:</b> A  <b>Requirements and tests:</b> according to PN-EN 1074-1.2  <b>Dimension pivot stem:</b> according to PN-M 74202  <b>MAXIMUM TORQUE:</b> 50Nm  <b>Maximum moment of closing :</b> 25Nm  <b>Shaft:</b> Made of stainless steel, bearing with rolled trapezoidal thread  <b>Straight passage</b> without slots  <b>DN 50 - Wedge</b> vulcanized all over with a removable nut  <b>Type of coating:</b> epoxy powder paint RAL 5015  <b>Thickness of anti-corrosion coating:</b> 250 µm  <b>Puncture resistance:</b> min. 3 kV at 250 µm  <b>Bolts connecting the cover to the body:</b>          recessed into the mold, protected overlay  <b>Steam seal:</b> O-ring-4 pcs.          Interchangeable with the active water supply pipeline "DRY THREAD"</p>	<p><b>Номинальный диаметр:</b> DN50  <b>Рабочее давление (PFA):</b> 16 бар  <b>Температура рабочей среды:</b> 0-75°C EPDM ; 0-70°C NBR*  <b>Максимальная скорость потока воды:</b> 4 м/сек  <b>Резьбовое соединение согл:</b> PN-EN ISO -228-1  <b>Класс герметичности:</b> A  <b>Требования и исследования согл:</b> PN-EN 1074-1,2  <b>Размер втулки шпинделя, согл:</b> PN-EN 74202  <b>МАКСИМАЛЬНЫЙ КРУТЯЩИЙ МОМЕНТ:</b> 50Nm  <b>МОМЕНТ ЗАКРЫТИЯ:</b> 25Nm  <b>Подшипниковый шпиндель</b> выполнен из нержавеющей стали, с накатанной резьбой  <b>Прямой проход</b> - без гнезда  <b>Клин задвижки</b> полностью вулканизированный с заменой гайкой  <b>Окраска:</b> эпоксидная порошковая краска RAL 5015  <b>толщина покрытия:</b> мин. 250 мкм  <b>Прочность на разрыв:</b> мин: 3 кВ при 250 мкм  <b>Болты соединяющие</b> крышки с корпусами впускные и по желанию клиента клиента защищены заливочной массой -для DN50  <b>Уплотнение стержня:</b>          O-образными кольцами - 4 шт.меняется действующем водопроводе „СУХАЯ РЕЗЬБА”</p>
<b>Zastosowanie</b>	<b>Application</b>	<b>Назначение</b>
Wykorzystywana do wykonywania dodatkowych przyłączy w istniejącej instalacji. Posiada odejście gwintowane. Przeznaczona do rur twardych i do wody pitnej lub cieczy nieagresywnej, nie zawierające części stałych.	Used to make additional connections in the existing installation. It has a threaded outlet. Intended for hard pipes and for drinking water or non-aggressive liquids, not containing solids.	Используется для создания дополнительных соединений в существующей установке. Имеет резьбовой выход. Предназначен для жестких труб и для питьевой воды или неагрессивных жидкостей, не содержащих твердых
<b>Zamówienie</b>	<b>Order</b>	<b>заказ</b>
W zamówieniu należy podać numer katalogowy artykułu oraz średnicę „dn” (wg. tabeli 1), wg wzoru: 63.930.050.222	In the order, give the article number and the "dn" (according to table 1), according to the formula: 63.930.050.222	В заказе следует указать обозначение по каталогу, номинальный диаметр "dn"(по таблице 1), по формуле: 63.930.050.222

(\* ) - na specjalne życzenie klienta / for special request of the customer / по специальному запросу клиента



Tab. 1

dn stal; steel; стан	dn żeliwo; castiron; чугун	dn AC	Dn	DN	L	L1	H	H1	G	b	k	Masa [kg] Mass (kg) Масса (кг)
89	96-101	98	80									7,5
108	116-121	120	100									7,6
133	141-148	149	125									7,7
159	169-174	178	150									7,8
191	194-201	-	175	50	130	192	200	300	G 2"	26	14,4	7,9
216	219-226	234	200									8
241	242-249	-	225									8,1
267	271-278	286	250									8,2
318	323-331	342	300									8,3

Tab.2

Lp. No. №	Nazwa części	Item	Название части	Material Material Материал	Norma Standard Стандарт
1	Korpus zasuwu	Valve body	Корпус задвижки	EN-GJS 500-7	PN-EN 1563
2	Pokrywa zasuwu	Valve cover	Крышка задвижки	EN-GJS 500-7	PN-EN 1563
3	Trzpień	Stem	Шпиндель	Stal nierdzewna / Stainless steel/ Нержавеющая сталь	PN-EN 10088-1
4	Klin gumowy	Rubber wedge	Обрезиненный клин	EN-GJS 500-7/ EPDM (NBR*)	PN-EN 1563/PN-EN 681-1
5	Pierścień uszczelniający, o-ring	O-ring sealing ring	Уплотняющее o-образное кольцо	EPDM/NBR*	DIN 3771
6	Półpierścień trzpienia	Steam half-ring	Полукольцо шпинделя	Stal sprężynowa 1.8159/Spring Steel / Пружинная сталь 1.8159	wg katalogu / according to the catalogue / corn. Каталог
7	Pierścień ślizgowy	Sliding ring	Сальниковое кольцо	Pollamid/Polyamide/Полиамид	wg katalogu / according to the catalogue / corn. Каталог
8	Pierścień zgarniający	Scraper ring	Кольцо грязеёмное	EPDM/NBR*	PN-EN 681-1
9	Śruba	Screw	Болт	Stal oc. kl.8.8 / Galvanized steel cl. 8.8 / Оц. сталь кл. 8.8 Stal nierdzewna / stainless steel / нержавеющая сталь*	PN-EN ISO 4762
10	Uszczelka pokrywy zasuwu	Gasket cover	Прокладка крышки	EPDM/NBR*	PN-EN 681-1
11	Dławica	Gland	Сальник	Mosiądz / Brass / Латунь	PN-EN 1982
12	Siodełko	Saddle	Седло	EN-GJS 500-7	PN-EN 1563
13	Taśma zawulkanizowana	Steel tape covered by rubber	Стальная лента, покрытая резиной	Stal nierdzewna-EPDM / Stainless steel-EPDM/Нержавеющая сталь-EPDM	PN-EN 10088-1 / PN-EN 681-1
14	Uszczelka	Gasket	Прокладка	EPDM/NBR*	PN-EN 681-1
15	Podkładka kulista	Ball bearing	Сферическая шайба	Stal nierdzewna / stainless steel / нержавеющая сталь	wg katalogu / according to the catalogue / corn. Каталог
16	Nakrętka	Nut	Гайка	Stal oc./ Galvanized steel / Оц. сталь	PN-EN 10088-1

\* - na specjalne życzenie klienta / for a special request / по специальному запросу

Wymiary podawane są w [mm] / Dimensions are given in [mm] / Размеры указаны в [мм]

Zastrzegamy sobie prawo do modyfikacji produkowanych detali / We reserve the right to modify the products / Мы оставляем за собой право изменять продукты