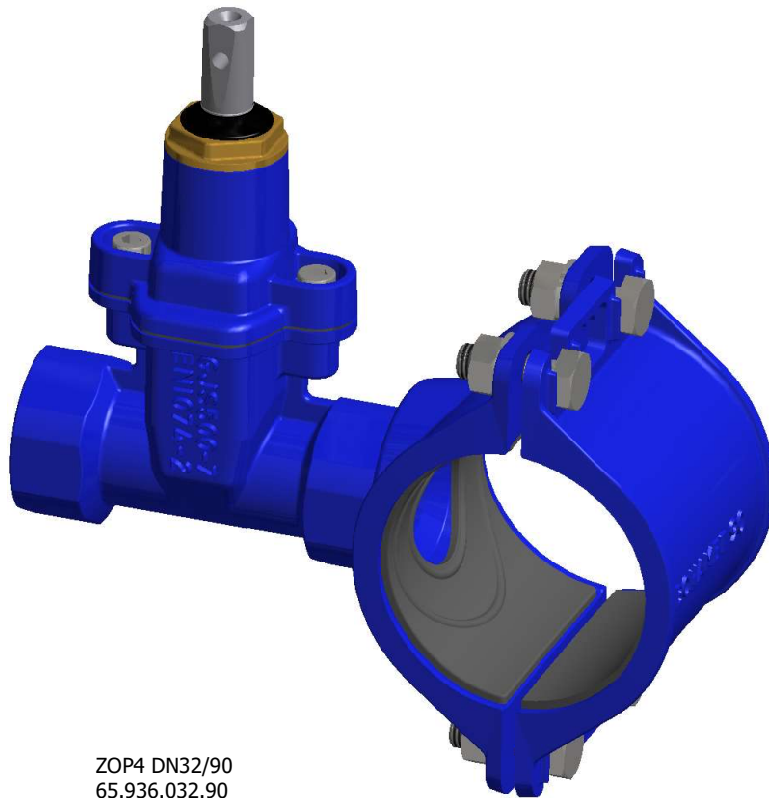


Asortyment Assortment ассортимент	Typ Type ТИП	Grupa katalogowa Catalogue group группа по каталогу
ZASUWO-OPASKA Z KLINEM GUMOWANYM NA RURĘ PVC/PE	<i>ZOP4</i> <i>GJS</i>	<i>65.936.DN.dn</i>
GATE VALVE WITH TAPPING SADDLE AND GUMMED WEDGE FOR PVC/PE PIPES		
ХОМУТ С ОБРЕЗИНЕННЫМ КЛИНОМ, С ЗАДВИЖКОЙ И ОБОЙМОЙ, ДЛЯ ТРУБ ИЗ ПВХ/ПЭ		

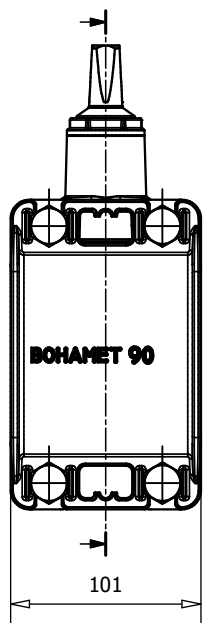


ZOP4 DN32/90
65.936.032.90

<i>Dane techniczne / Cechy konstrukcyjne</i>	<i>Technical data / Design features</i>	<i>Технические параметры / Конструктивные особенности</i>
<p>Średnica nominalna: DN32; DN40; DN50 Ciśnienie robocze (PFA): 16 bar Temperatura pracy: 0-75°C EPDM ; 0-70°C NBR* Maksymalna prędkość wody: 4 m/s Przyłącze gwintowane wg: PN-EN ISO 228-1 Klasa szczelności: A Wymagania i badania: zgodne z PN-EN 1074-1,2 Wymiar czopa trzpienia: wg: PN-M 74202 MAKSYMALNY MOMENT NAPĘDOWY: DN32- 32Nm; DN40- 40Nm; DN50- 50Nm MOMENT ZAMYKAJĄCY: DN32- 16Nm; DN40- 20Nm; DN50- 25Nm Trzpień: wykonany ze stali nierdzewnej, łożyskowany z gwintem trapezowym walcowanym Przelot: prosty bez gniazda Rodzaj powłoki: farba proszkowa (epoksydowa) odporna na promieniowanie UV (RAL 5005) Grubość powłoki antykorozyjnej: 250 µm Odporność na przebicie: min. 3 kV przy 250 µm Śruby łączące pokrywę z korpusem: wpuszczone w odlew, zabezpieczone masą zalewową Klin zasuw DN32-DN40: odkuwka mosiężna, zawulkanizowana Klin zasuw DN50: odlew żeliwny, zawulkanizowany na całej powierzchni z wymienną nakretką Uszczelnienie trzpienia: pierścieniami typu O-ring- 4 szt wymienne przy czynnym wodociągu „SUCHY GWINT”</p>	<p>Nominal diameter: DN32; DN40; DN50 Working pressure (PFA): 16 bar Operating temperature: 0-75°C EPDM ; 0-70°C NBR* The maximum water speed: 4 m / s Thread connection: according to PN-EN ISO 228-1 Tightness Class: A Requirements and tests: according to PN-EN 1074-1,2 Dimension pivot stem: according to PN-M 74202 MAXIMUM TORQUE: DN32- 32Nm; DN40- 40Nm; DN50- 50Nm Maximum moment of closing: DN32- 12Nm; DN40- 20Nm; DN50- 25Nm Shaft: Made of stainless steel, bearing with rolled trapezoidal thread Straight passage without slots Type of coating: UV resistant (epoxy powder) (RAL 5005) Thickness of anti-corrosion coating: 250 µm Puncture resistance: min. 3 kV at 250 µm Bolts connecting the cover to the body: recessed into the mold, protected overlay Wedges at DN32-DN40: Brass forging, vulcanized Wedges at DN50: Cast iron, vulcanized all over with a removable nut Steam seal: O-ring-4 pcs. Interchangeable with the active water supply pipeline "DRY THREAD"</p>	<p>Номинальный диаметр: DN32; DN40; DN50 Рабочее давление (ПФА): 16 бар Температура рабочей среды: 0-75°C EPDM ; 0-70°C NBR* Максимальная скорость потока воды: 4 м/сек Резьбовое соединение согл: PN-EN ISO -228-1 Класс герметичности: А Требования и исследования согл: PN-EN 1074-1,2 Размер втулки шпинделя, согл: PN-EN 74202 МАКСИМАЛЬНЫЙ КРУТЯЩИЙ МОМЕНТ: DN32- 32Nm; DN40- 40Nm; DN50- 50Nm МОМЕНТ ЗАКРЫТИЯ: DN32- 12Nm; DN40- 20Nm; DN50- 25Nm Подшипниковый шпиндель выполнен из нержавеющей стали, с накатанной резьбой Прямой проход - без гнезда Окраска: защищено эпоксидной порошковой краской,стойкость к излучению UV (RAL 5005) толщина покрытия: мин. 250 мкм Прочность на разрыв: мин: 3 кВ при 250 мкм Болты соединяющие крышки с корпусами впuszczone и по желанию клиента защищены заливочной массой клин задвижки DN32-DN40: ковка латуни, вулканизированный клин задвижки DN50: чугуn, вулканизированный Уплотнение стержня: O-образными кольцами - 4 шт.заменяется действующем водопроводе „СУХАЯ РЕЗЬБА”</p>
Zastosowanie	Application	Назначение
Wykorzystywana do wykonywania dodatkowych przyłączy w istniejącej instalacji. Posiada odejście gwintowane. Przeznaczona do rur miękkich PE, PCV i do wody pitnej lub cieczy nieagresywnej, nie zawierające części stałych.	Used to make additional connections in the existing installation. It has a threaded outlet. Intended for soft PE, PCV pipes and for drinking water or non-aggressive liquids, not containing solids.	Используется для создания дополнительных соединений в существующей установке. Имеет резьбовой выход. Предназначен для труб из мягкого полиэтилена и ПВХ, а также для питьевой жидкостей, не содержащих твердых частиц.
Zamówienie	Order	заказ
W zamówieniu należy podać numer katalogowy artykułu, wielkość typu zasuw „DN”, oraz średnicę zaciskową opaski „dn” wg. tabeli 1, wg wzoru: 65.936.DN.dn	In the order, the catalog number of the article, the size of the DN bar and the clamping diameter" dn "in accordance with Table 1, shall be given in accordance with the following formula:65.936.DN.dn	В заказе следует указать обозначение по каталогу, номинальный диаметр задвижки "DN" и диаметр обоймы (по таблице 1), по формуле: 65.936.DN.dn

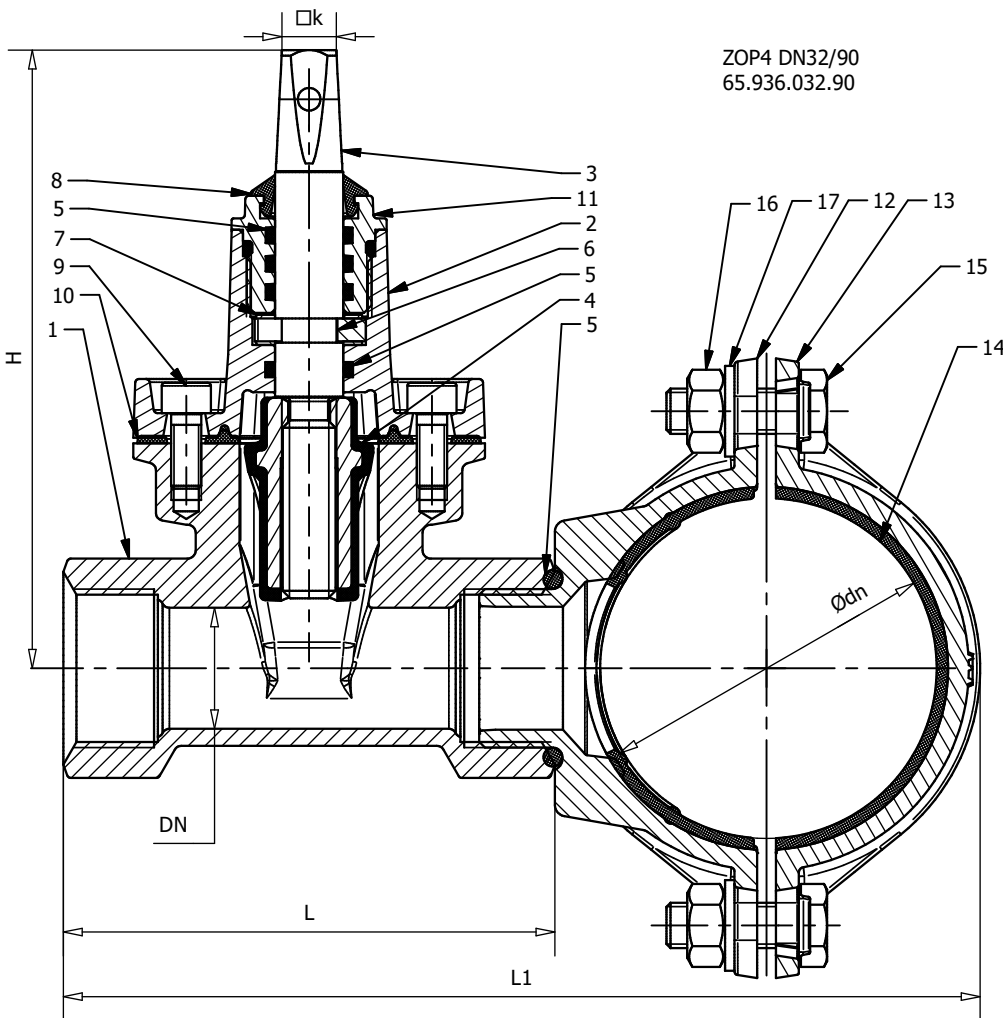
* - na specjalne życzenie klienta / for a special request / по специальному запросу

Zastrzegamy sobie prawo do modyfikacji produkowanych detali / We reserve the right to modify the products / Мы оставляем за собой право изменять продукты



Tab. 1

DN	dn	H	G	k	L	L1	Masa [kg] / Mass (kg) / Масса (кг)
32	90	164	G1 1/4"	14,4	130	243	4,2
	110					263	4,5
	125					280	5,1
40	90	177	G1 1/2"	14,4	130	243	4,4
	110					263	4,7
	125					280	5,3
50	90	200	G2"	14,4	130	243	5,5
	110					263	5,8
	125					280	6,4
	160					313	6,8



ZOP4 DN32/90
65.936.032.90

Tab. 2

Lp. No. №	Nazwa części	Item	Название части	Material Material Материал	Norma Standard Стандарт
1	Korpus zasuwu	Valve body	Корпус задвижки	EN-GJS 500-7	PN-EN 1563
2	Pokrywa zasuwu	Valve cover	Крышка задвижки	EN-GJS 500-7	PN-EN 1563
3	Trzpień	Stem	Шпиндель	Stal nierdzewna / Stainless steel / Нержавеющая сталь	PN-EN 10088-1
4	Klin gumowy	Rubber wedge	Обрезиненный клин	Mosiądz / Brass / Латунь/ EPDM (NBR*) EN-GJS 500-7/ EPDM** (NBR*)	PN-EN 1982/PN-EN 681-1 PN-EN 1563/PN-EN 681-1
5	Pierścień uszczelniający, o-ring	O-ring sealing ring	Уплотняющее o-образное кольцо	EPDM	DIN 3771
6	Półpierścień trzpienia	Steam half-ring	Полукольцо шпинделя	Stal sprężynowa 1.8159/Spring Steel / Пружинная сталь 1.8159	wg katalogu / according to the catalogue / com. Katalogy
7	Pierścień ślizgowy	Sliding ring	Сальниковое кольцо	Poliamid/Polyamide/Полиамид	wg katalogu / according to the catalogue / com. Katalogy
8	Pierścień zgniający	Scraper ring	Кольцо грязеёмное	EPDM / NBR*	PN-EN 681-1
9	Śruba	Screw	Болт	Stal oc. kl.8.8 / Galvanized steel cl. 8.8 / Оц. сталь кл. 8.8 Stal nierdzewna / stainless steel / нержавеющая сталь*	PN-EN ISO 4762
10	Uszczelka pokrywy zasuwu	Gasket cover	Прокладка крышки	EPDM / NBR*	PN-EN 681-1
11	Dławica	Gland	Сальник	Mosiądz / Brass / Латунь	PN-EN 1982
12	Opaska górna	Top band	Верхняя полоса	EN-GJS 500-7	PN-EN 1563
13	Opaska dolna	Bottom band	Нижняя полоса	EN-GJS 500-7	PN-EN 1563
14	Uszczelka	Seal	Прокладка	EPDM / NBR*	PN-EN 681-1
15	Śruba	Screw	Болт крышки	Stal oc./ Galvanized steel / Оц. Сталь Stal nierdzewna / stainless steel / нержавеющая сталь*	PN-EN ISO 4016
16	Nakrętka	Nut	Гайка	Stal oc./ Galvanized steel / Оц. Сталь Stal nierdzewna / stainless steel / нержавеющая сталь*	PN-EN ISO 4034
17	Podkładka	Washer	Шайба оцинк.	Stal oc./ Galvanized steel / Оц. Сталь Stal nierdzewna / stainless steel / нержавеющая сталь*	ISO 7089

* - na specjalne życzenie klienta / for a special request / по специальному запросу

** - tylko dla wykonania ZOP4 DN50 / only for ZOP4 DN50 / только для исполнения ZOP4 DN50

Wymiary podawane są w [mm] / Dimensions are given in [mm] / Размеры указаны в [мм]